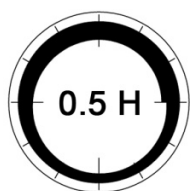
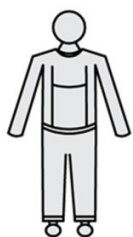
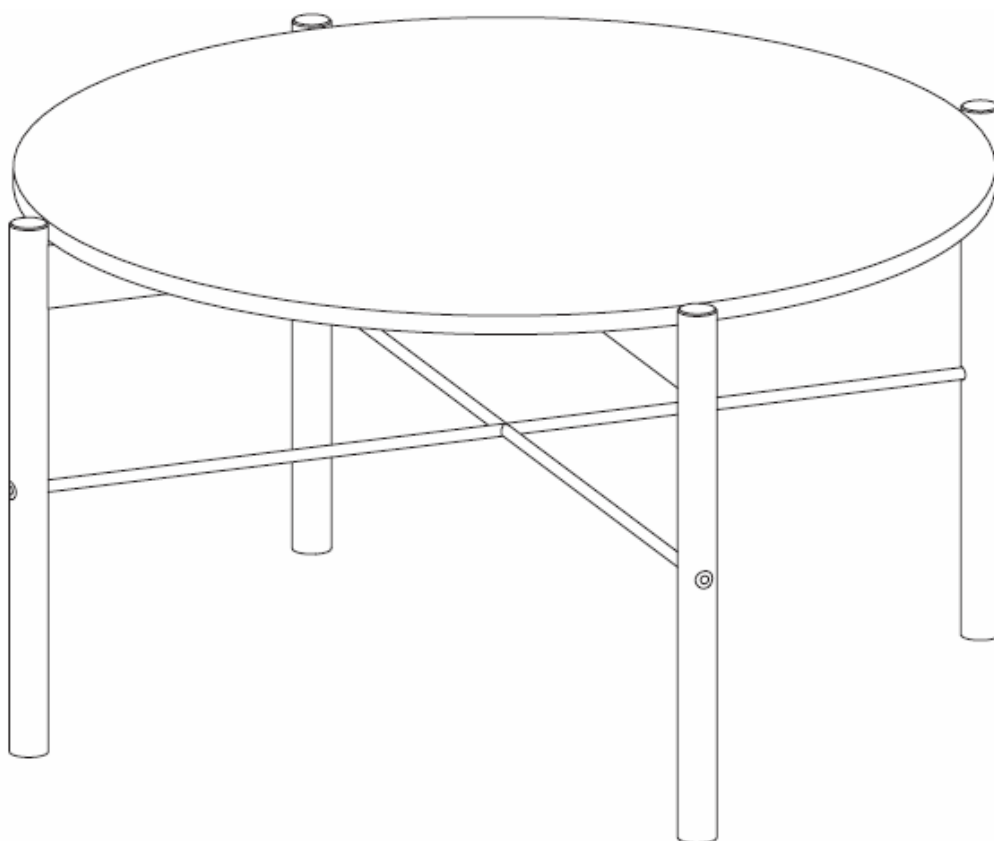
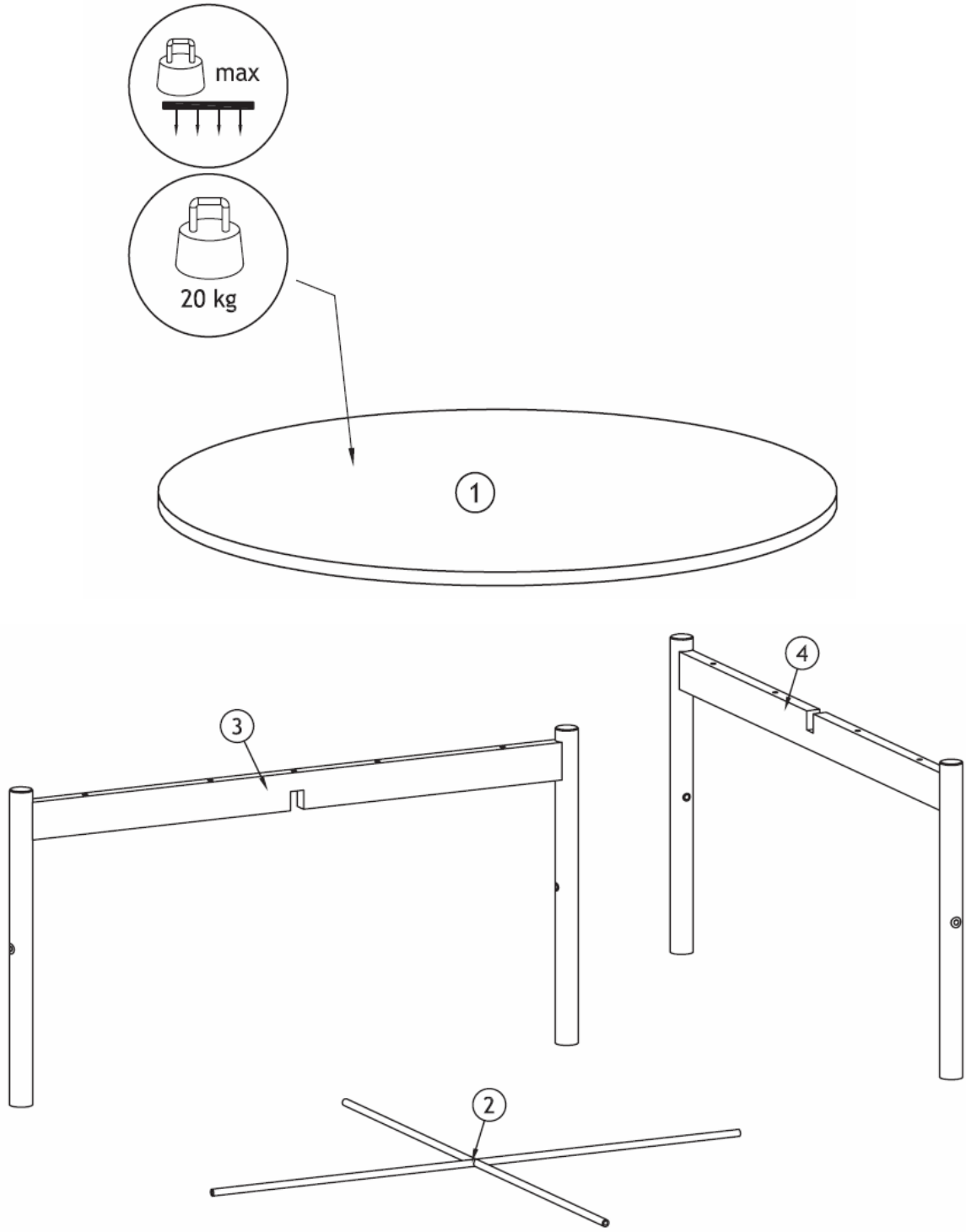







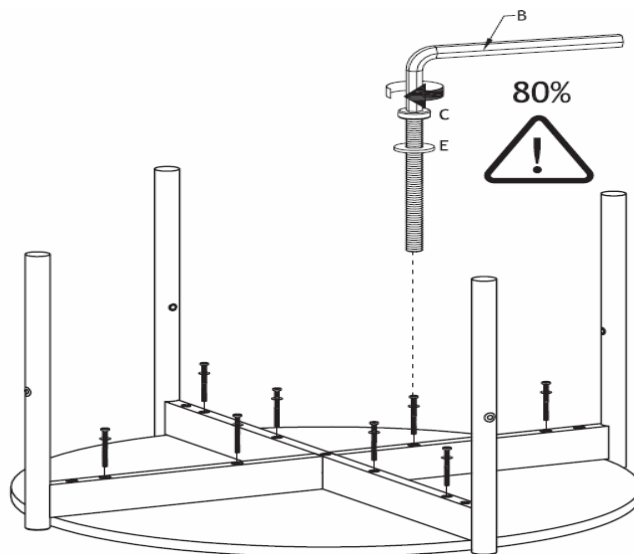
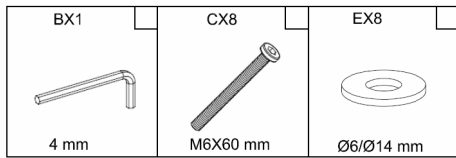
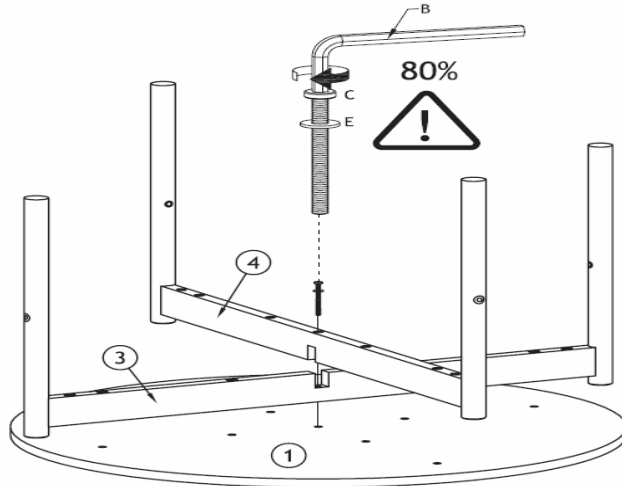
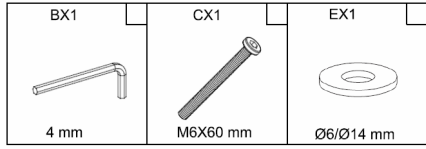
Runa






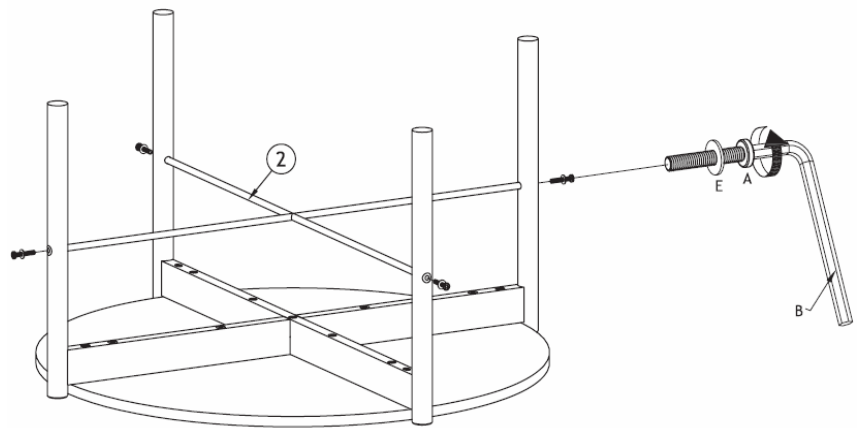
1-5




<p>AX4</p>  <p>M6X35 mm</p>	<p>BX1</p>  <p>4 mm</p>	<p>CX9</p>  <p>M6X60 mm</p>	<p>DX4</p>  <p>Ø25X3 mm</p>
<p>EX13</p>  <p>Ø6/Ø14 mm</p>			



AX4  M6X35 mm	BX1  4 mm	EX4  Ø6/Ø14 mm
--	--	---



DX4  Ø25X3 mm
--

