



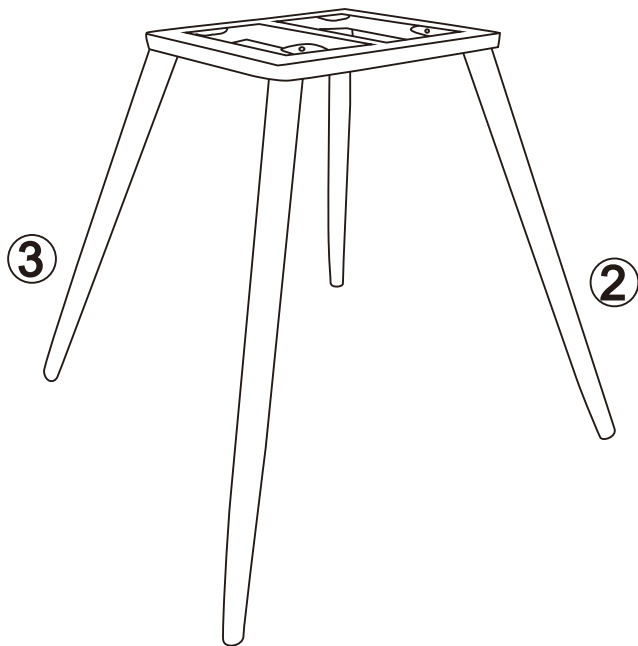
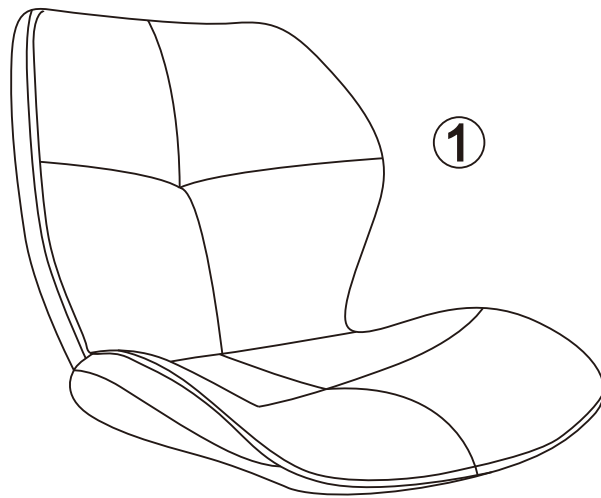
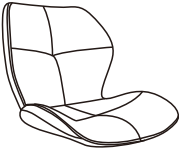
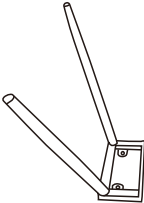
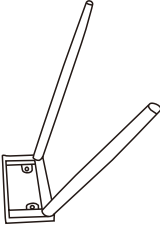

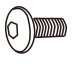




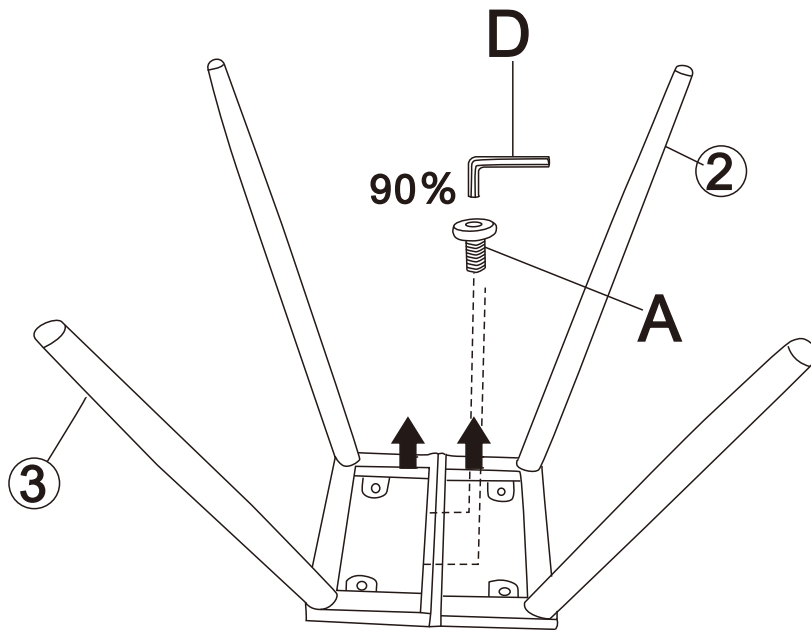
| | | | |
|---|---|---------------|--|
| ① | 1 | 560*485*400MM | |
| ② | 1 | 490*475*115MM | |
| ③ | 1 | 490*475*115MM | |


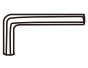
| | | | |
|---|---|---|---|
| A*2 | B*4 | C*4 | D*1 |
|  |  |  |  |
| M8*16MM | M6*16MM | \varnothing (16-6) *1MM | 5MM |



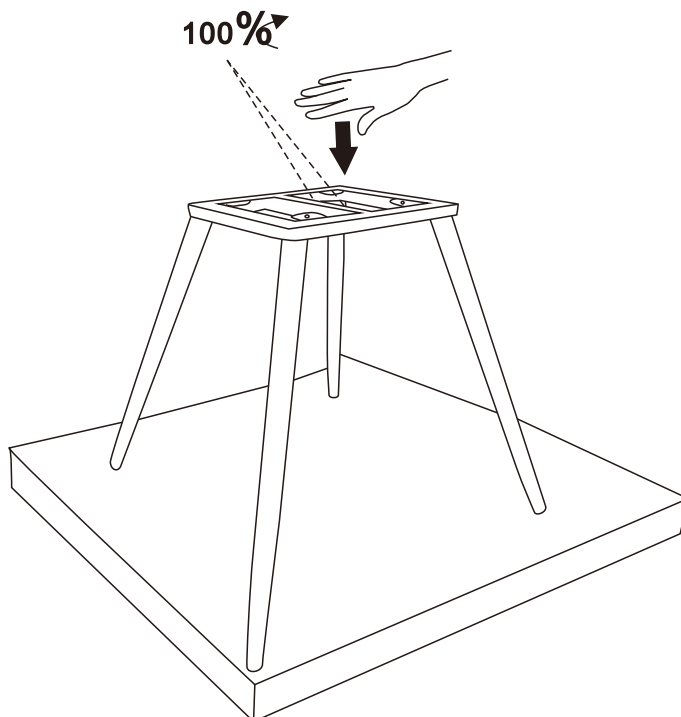
| | | | | | | |
|---|--|--|---|--|---|---|
| <p>①*1</p>  | <p>②*1</p>  | <p>③*1</p>  | <p>A*2</p>  <p>M8*16MM</p> | <p>B*4</p>  <p>M6*16MM</p> | <p>C*4</p>  <p>φ (16-6) *1MM</p> | <p>D*1</p>  <p>5MM</p> |
|---|--|--|---|--|---|---|

1






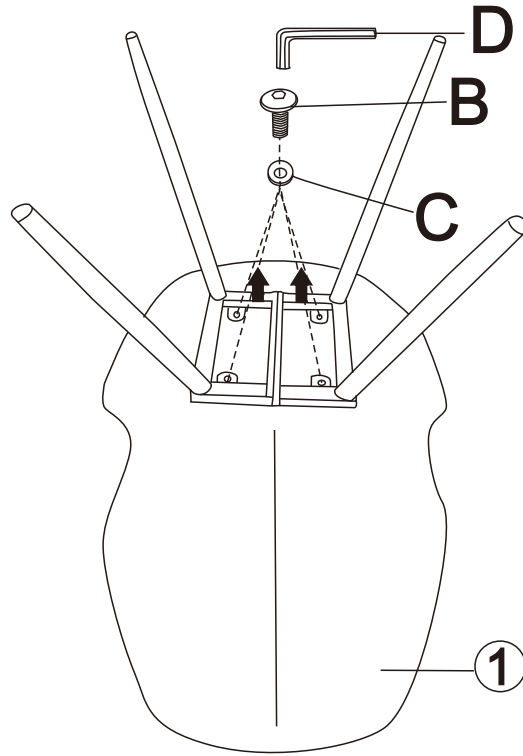
| | |
|---|---|
| <p>A*2</p>  <p>M8*16MM</p> | <p>D*1</p>  <p>5MM</p> |
|---|---|

2



3

| | | |
|---|---|---|
| B*4  M6*16MM | C*4  φ (16-8) *1MM | D*1  5MM |
|---|---|---|



4

