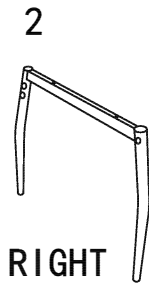
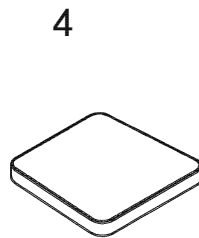


LEFT



RIGHT



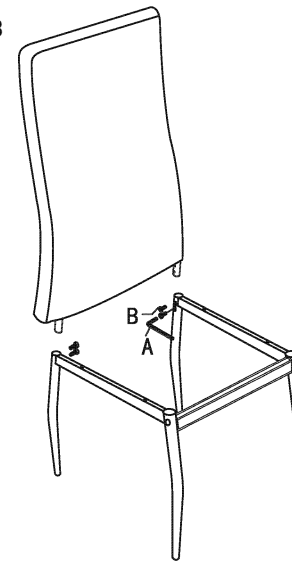
4



5

2

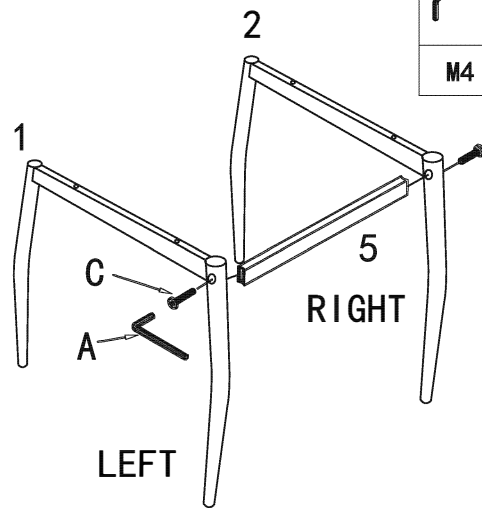
3



A x 1	B x 4
M4	M6*13

1

A x 1	C x 2
M4	M6*40

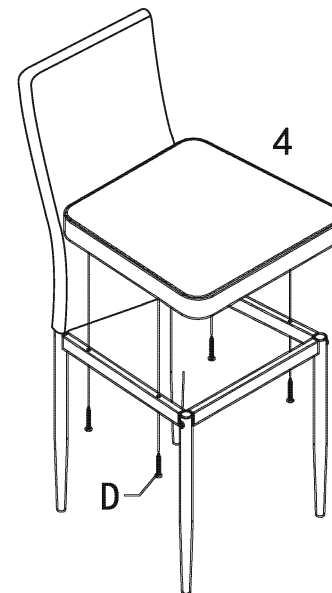


LEFT

RIGHT

3

D x 4
M4*45



4

A x 1	B x 4	C x 2	D x 4	
M4	M6*13	M6*40	M4*45	