



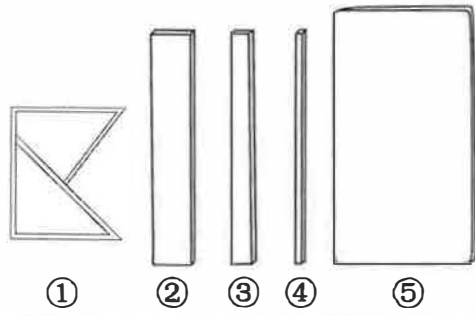
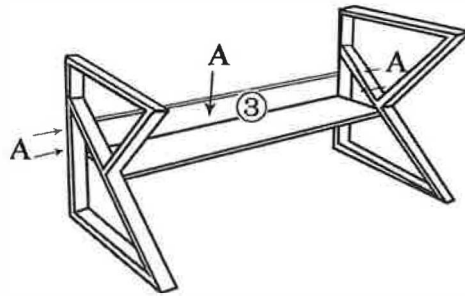
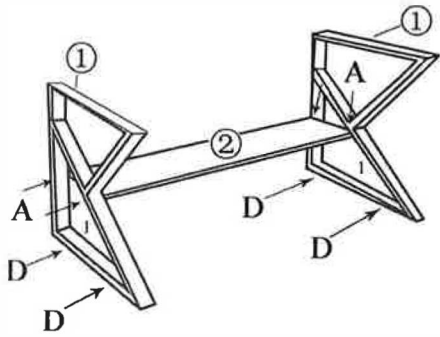


(A)	(B)	(C)	(D)
			



Step A:

Step B:



Step C:

Step D:

