



Ax 1



Bx 1



Cx 4



Dx 1



Ex 1



M6*16

Fx 4



M6*25

Gx 11



M6*30

Hx 4



M5

Ix 1



Jx 1

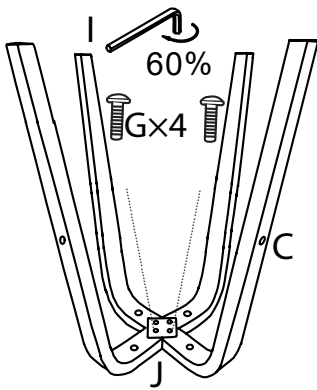


Kx 4

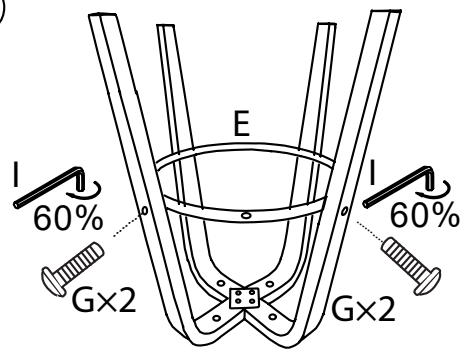


Lx 8

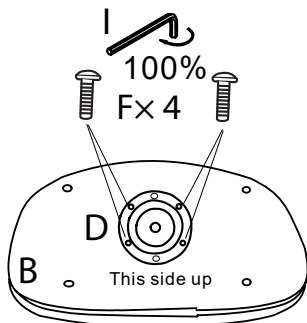
①



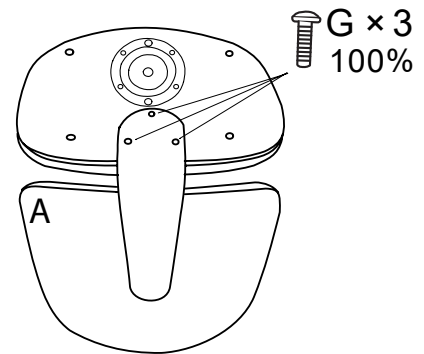
②



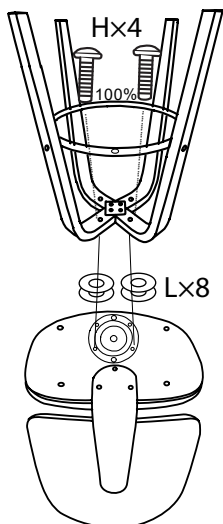
③



④



⑤



⑥

