

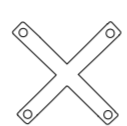
**A x 1**



**B x 1**



**C x 2**



**D x 1**



M6 X 50mm

**E x 4**



M6 X 30mm

**F x 1**



M6 X 25mm

**G x 3**



M5

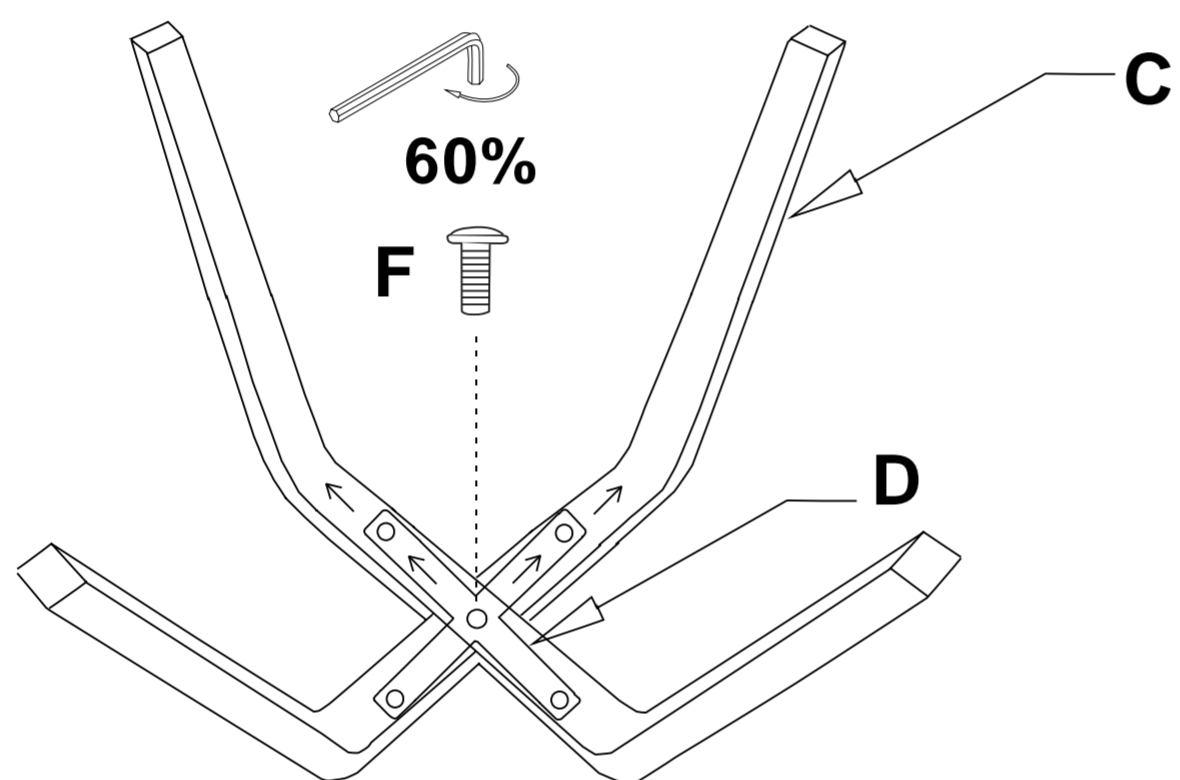
**H x 1**



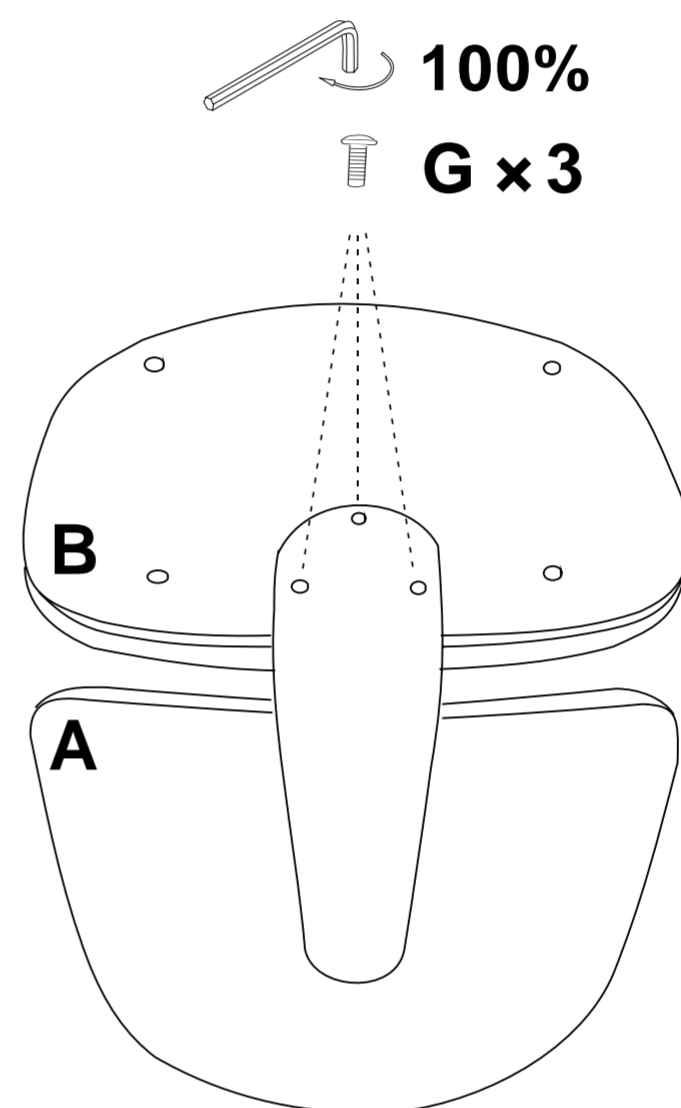
M6

**I x 1**

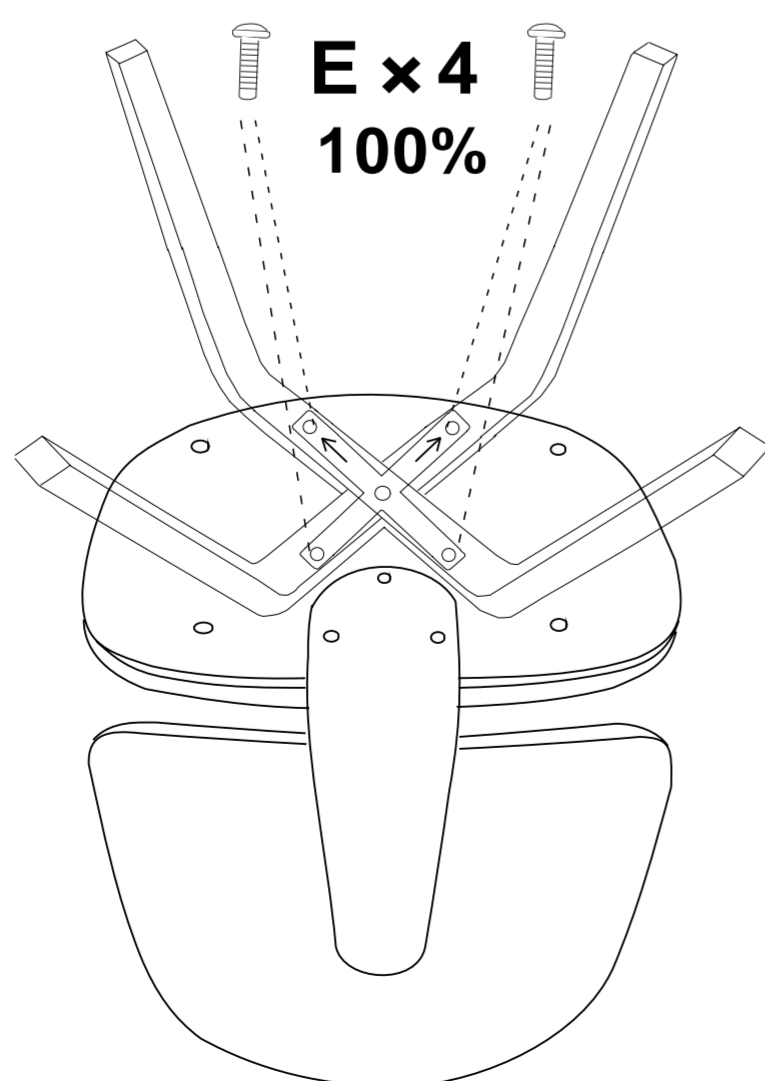
**1**



**2**



**3**



**4**

