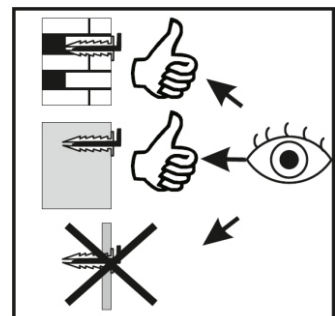
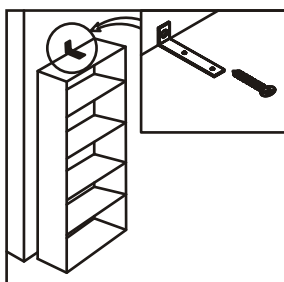
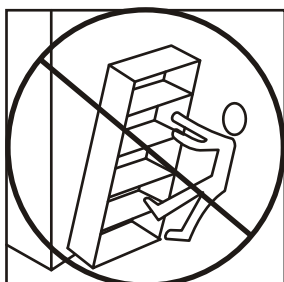
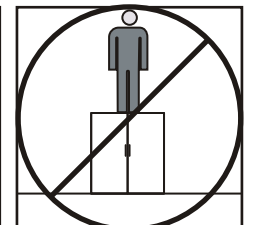
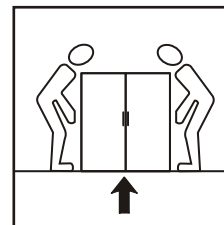
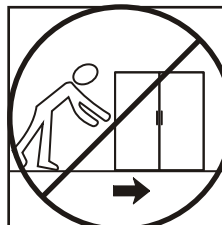
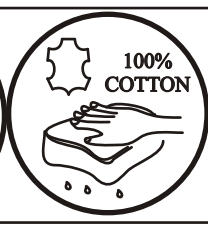
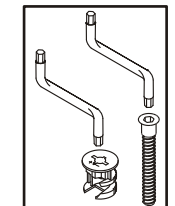
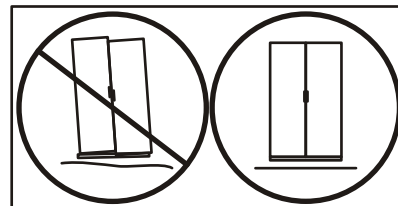
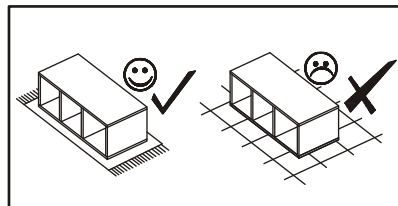
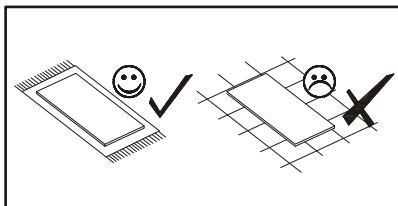
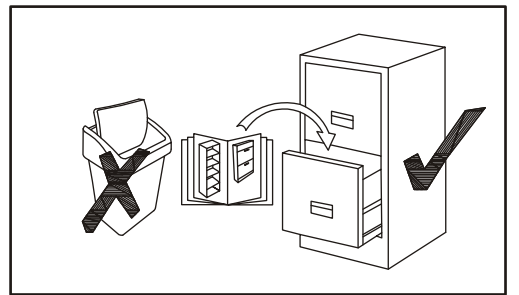
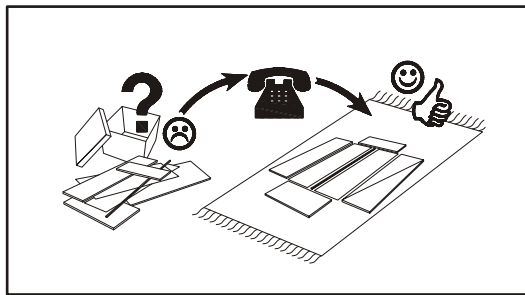
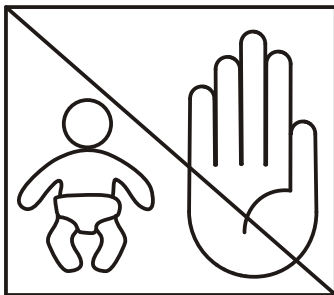
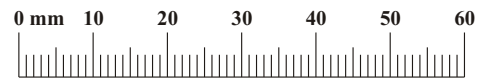
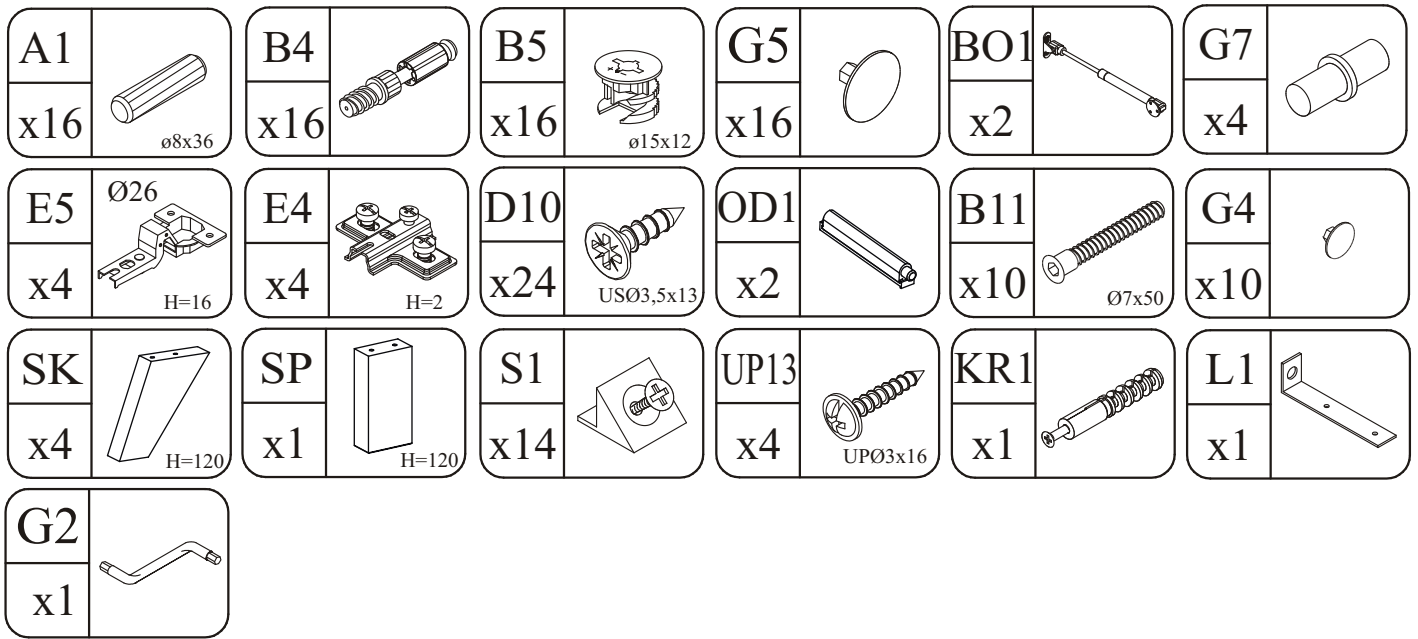
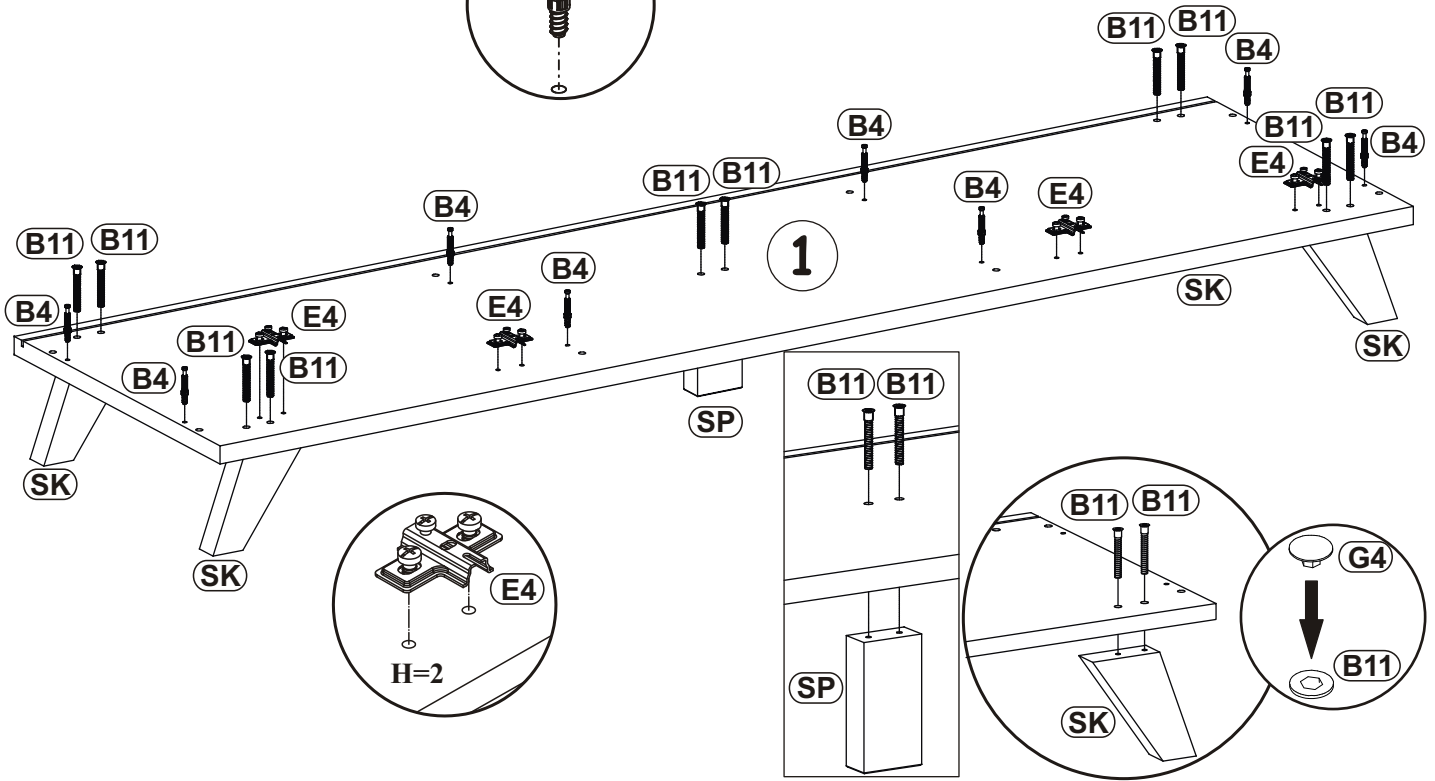
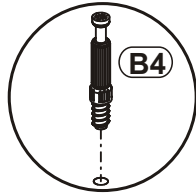
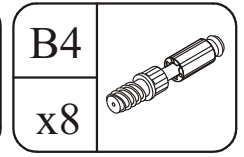
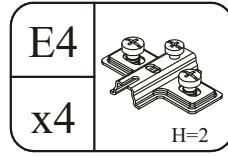
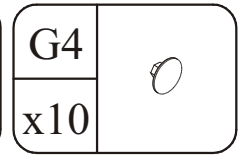
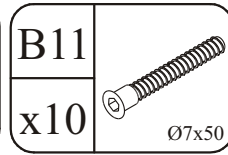
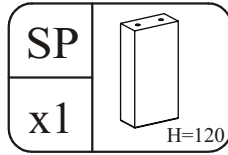
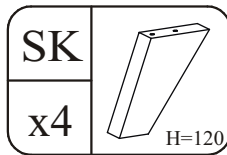


60 min

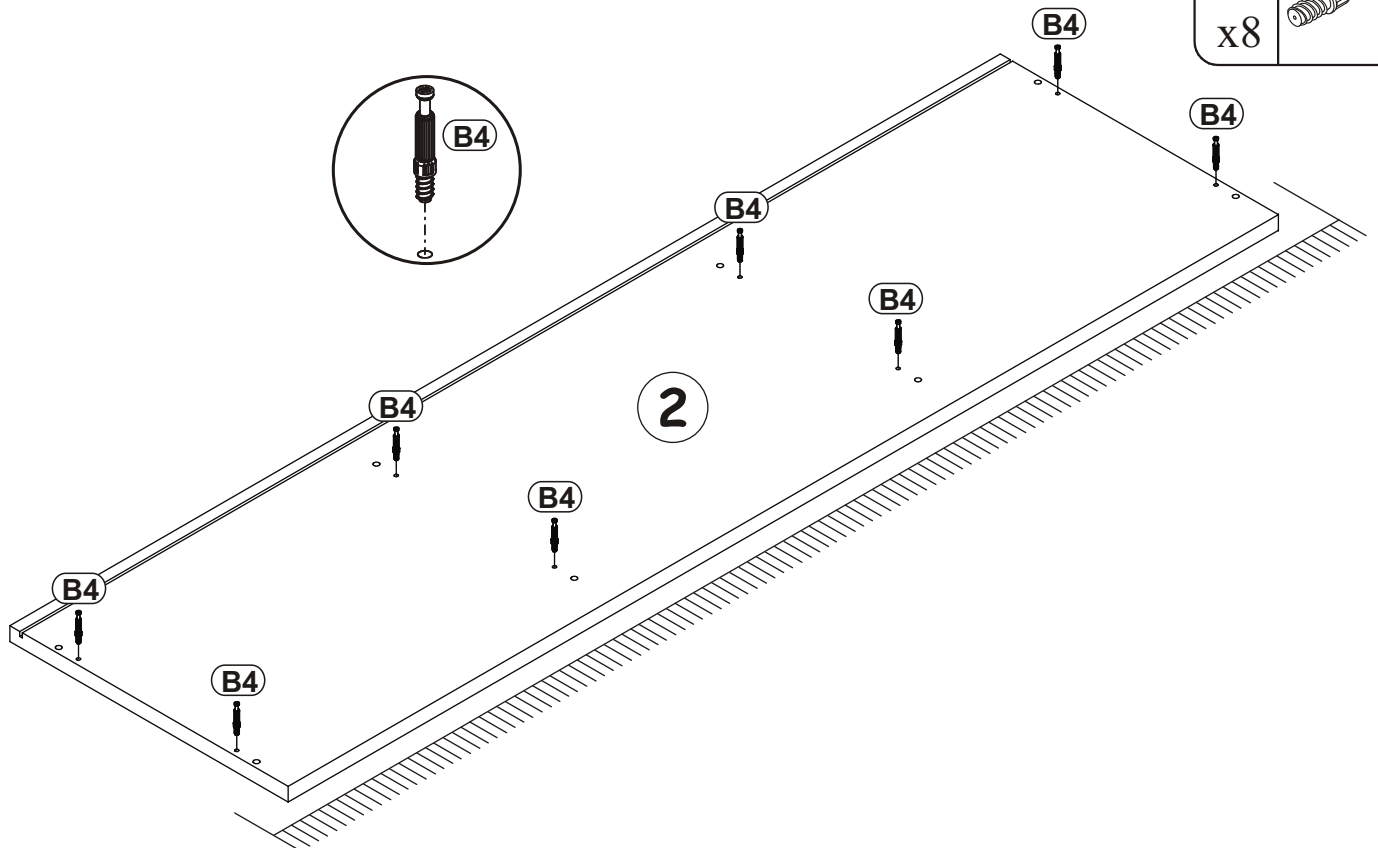
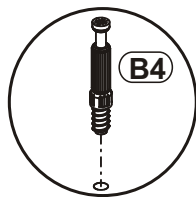
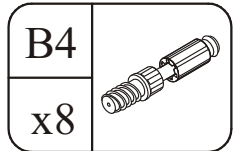
NO	Dim.		Col.-No	Qty	
1	1602	450	22	2 / 2.	1
2	1602	450	22	2 / 2.	1
3	290	428	16	1 / 2.	1
4	290	428	16	1 / 2.	1
5	290	408	16	1 / 2.	2
6	526	284	16	1 / 2.	2
7	1580	302	3	2 / 2.	1
8	540	398	16	1 / 2.	1



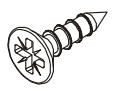
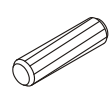
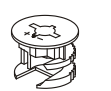
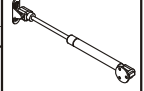
1

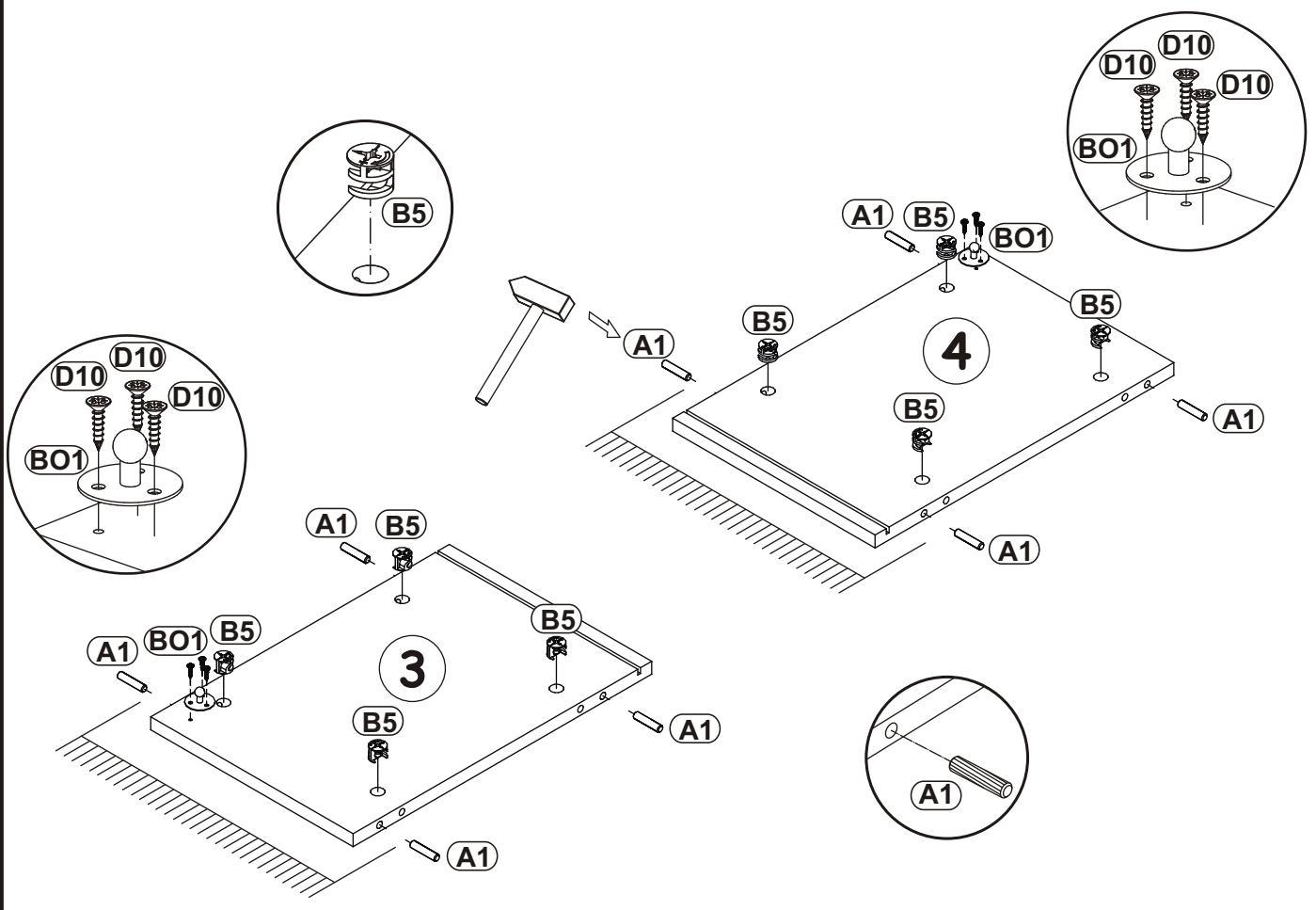


2

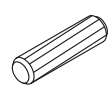

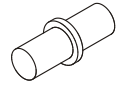


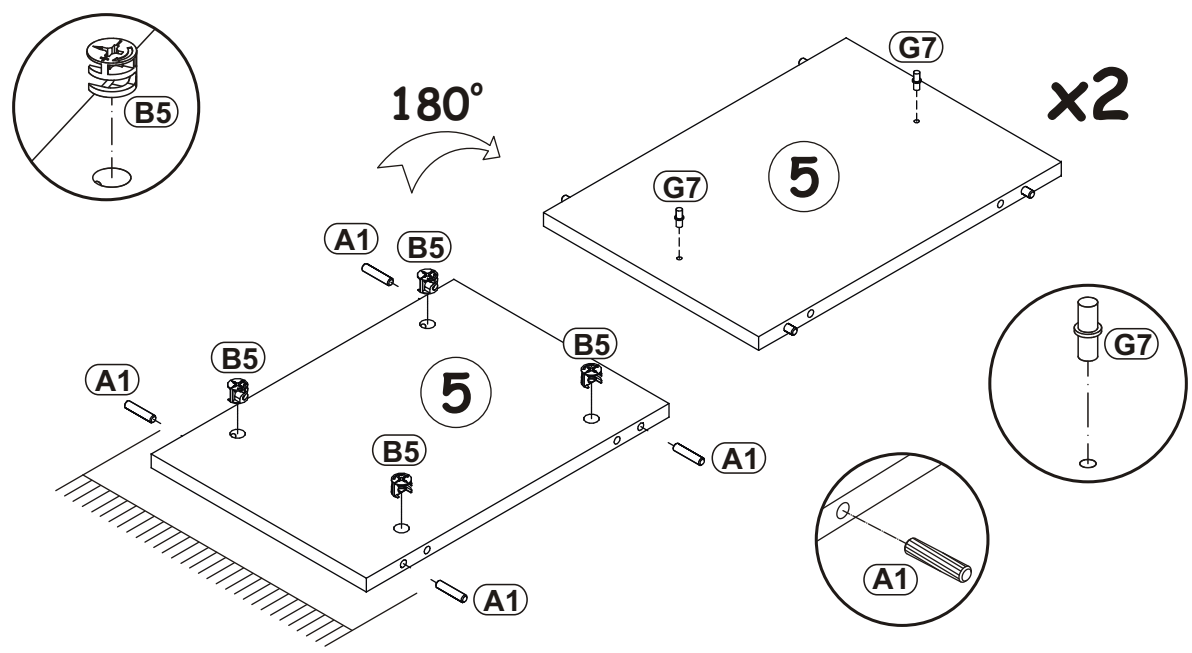
3

D10		A1		B5		BO1	
x6	USØ3,5x13	x8	ø8x36	x8	ø15x12	x2	

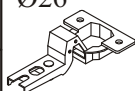
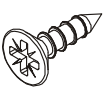


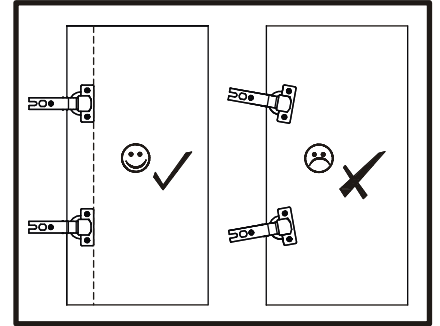
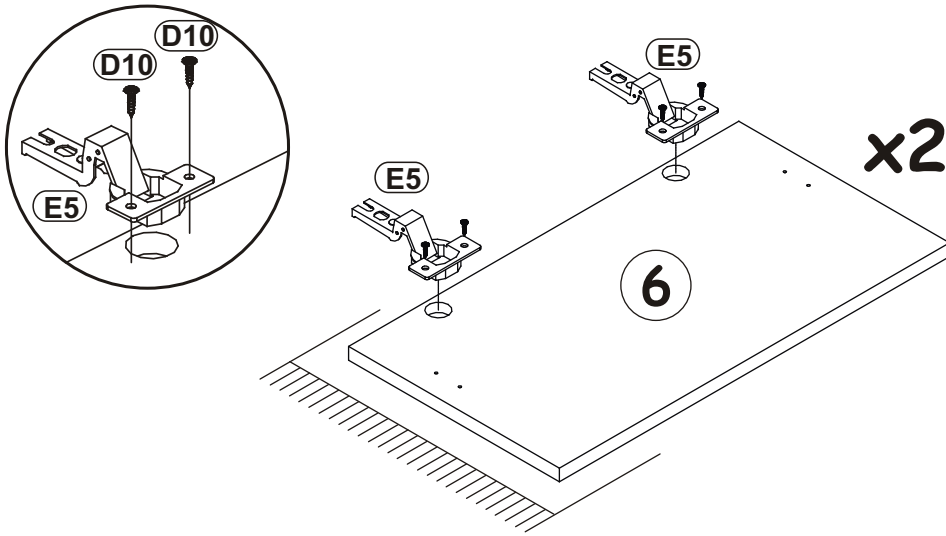
4

A1		B5		G7	
x8	ø8x36	x8	ø15x12	x4	




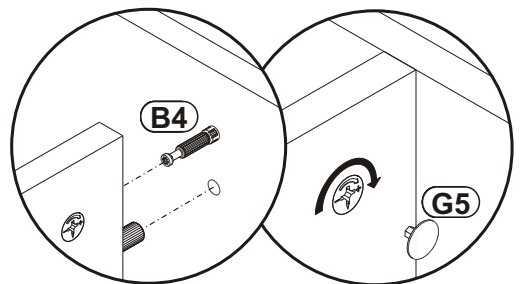
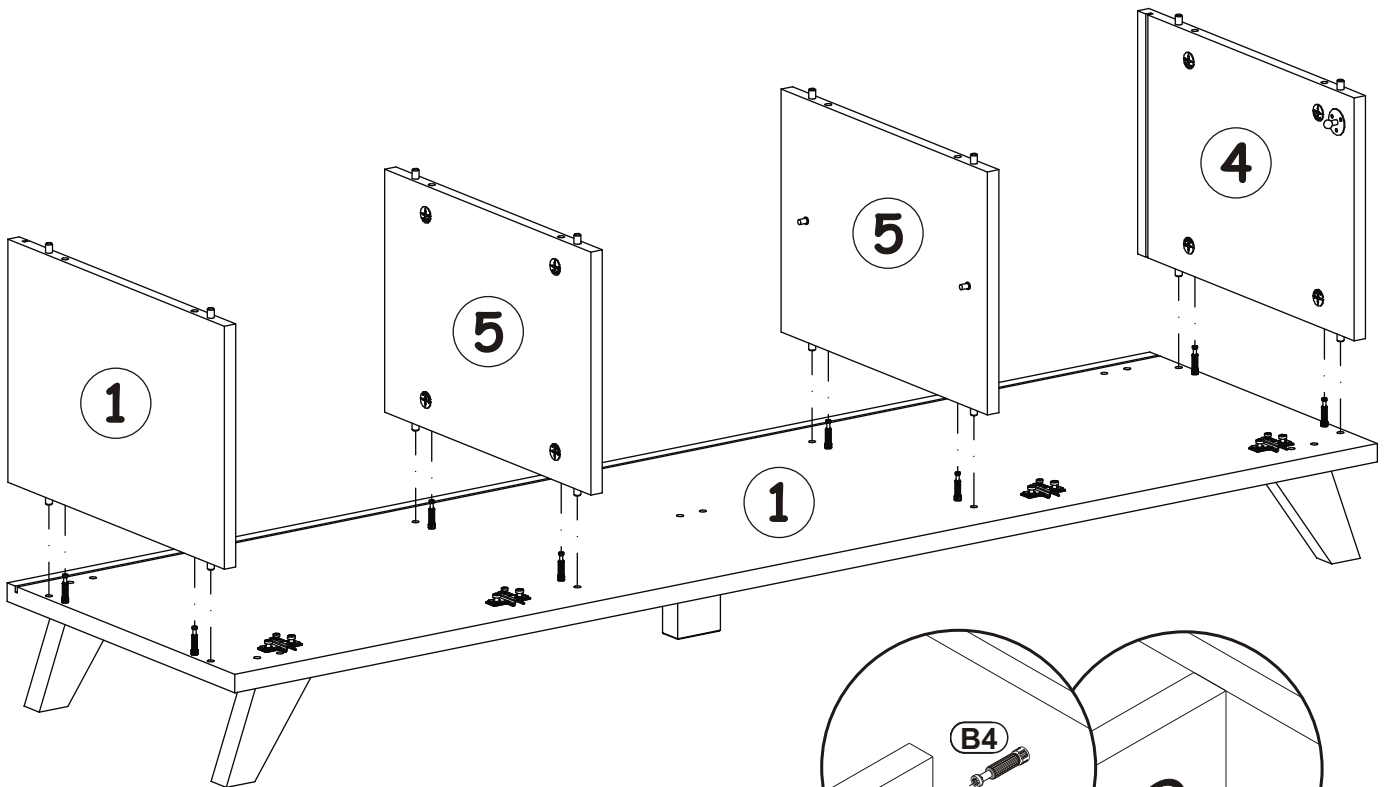
5

E5	Ø26	D10	
x4	 H=16	x8	 USØ3,5x13

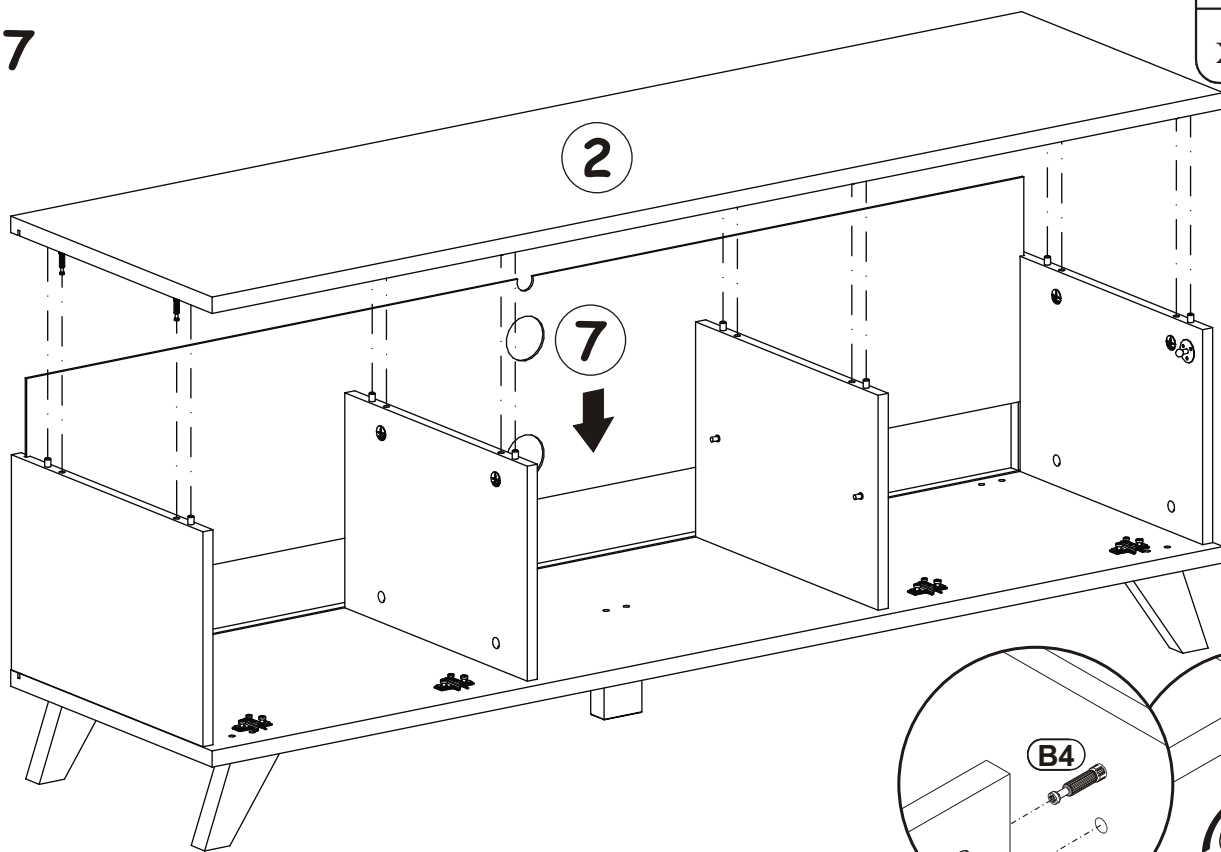



6

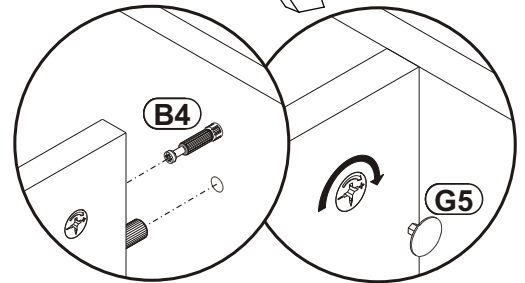
G5	
x8	



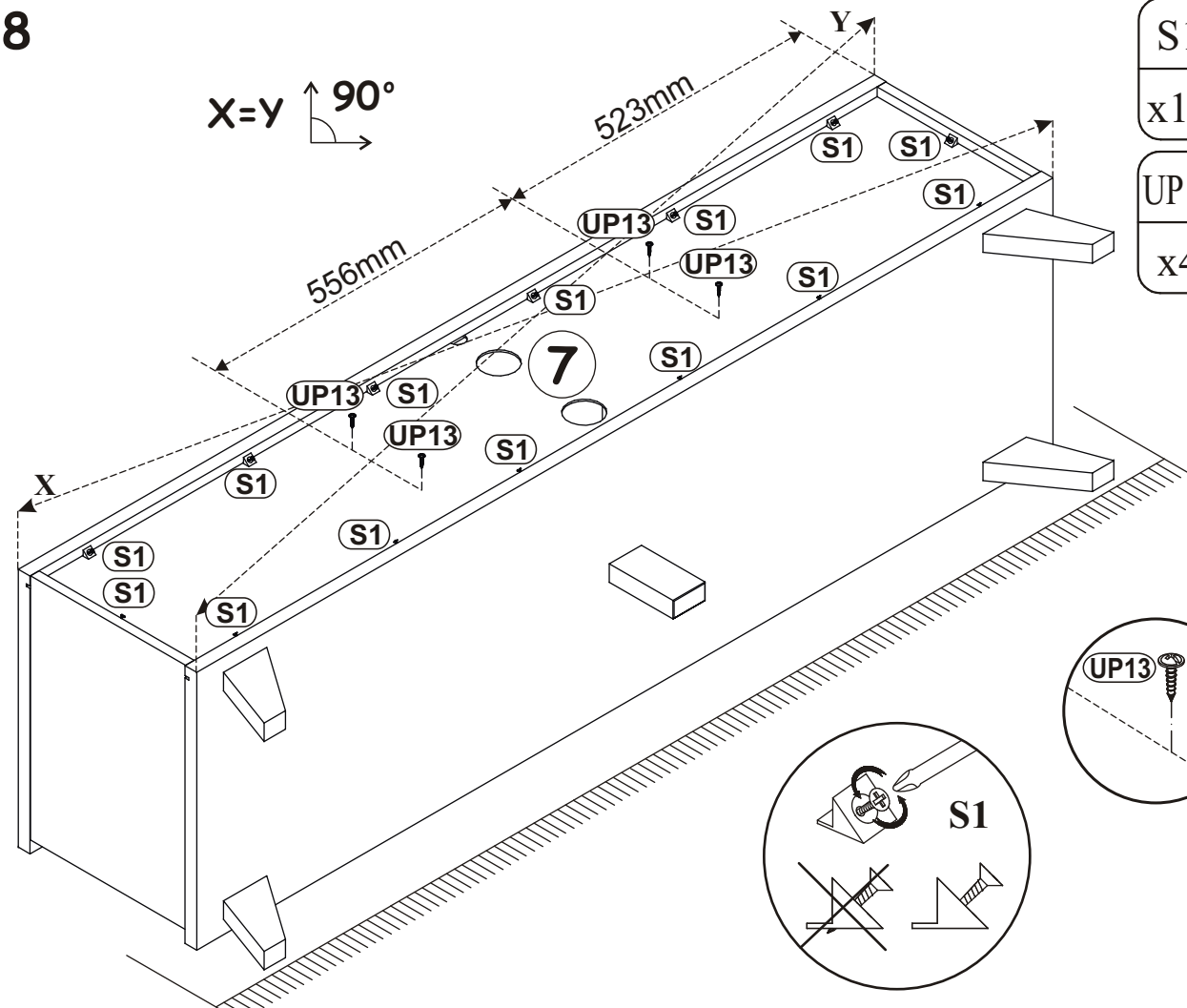
7

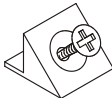



G5	
x8	

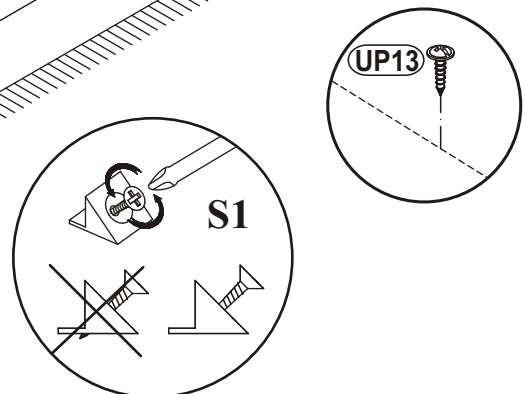


8

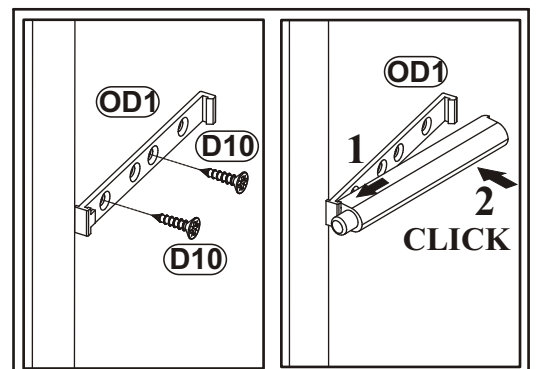
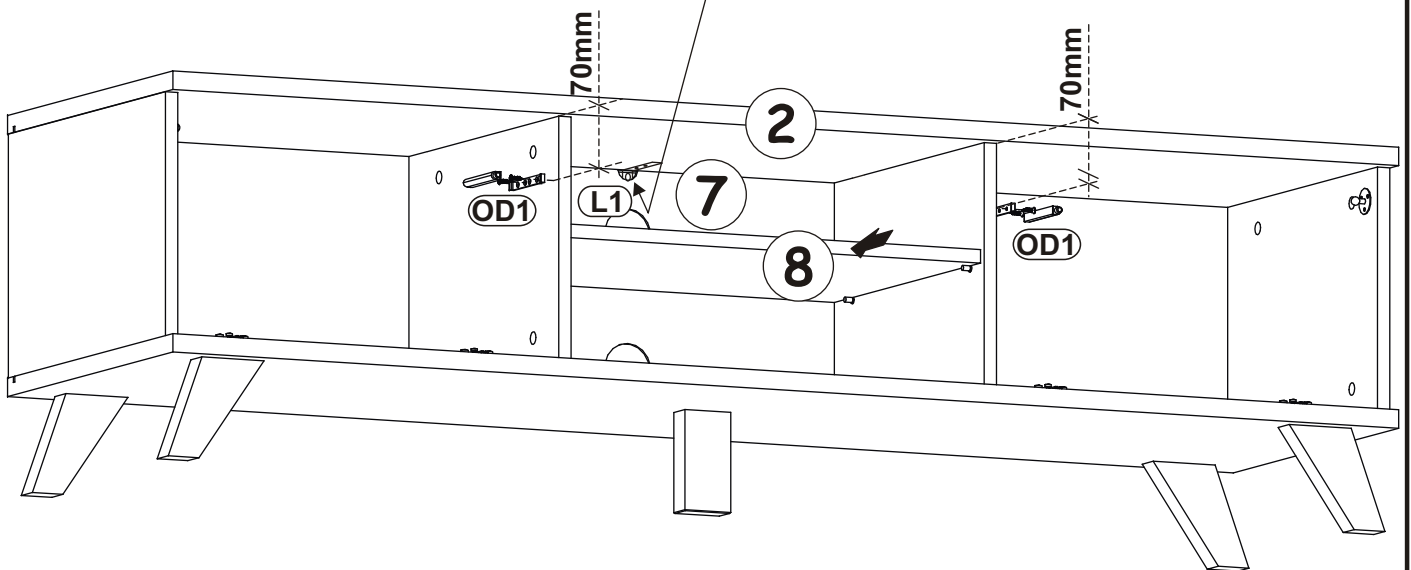
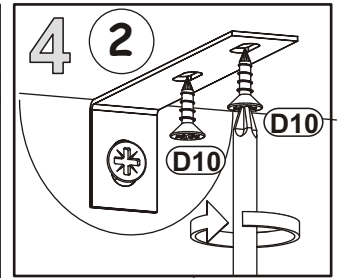
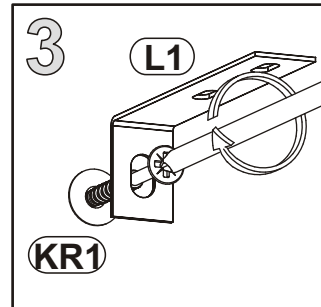
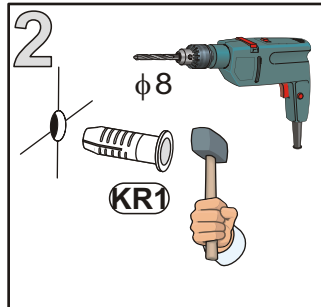
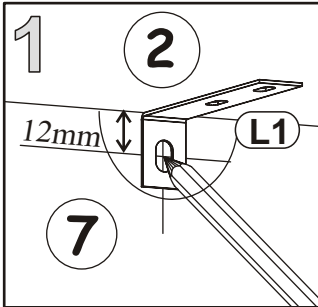
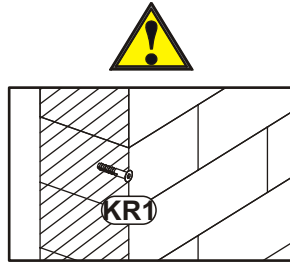
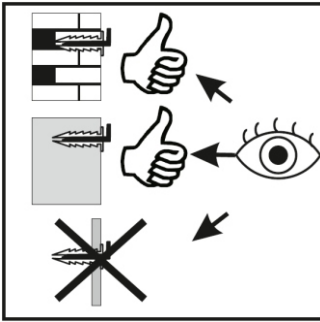
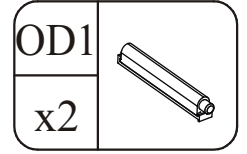
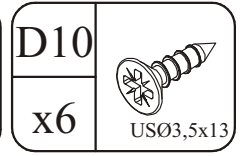
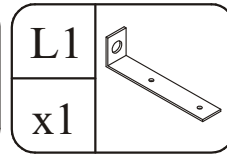
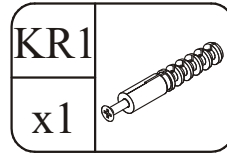


S1	
x14	

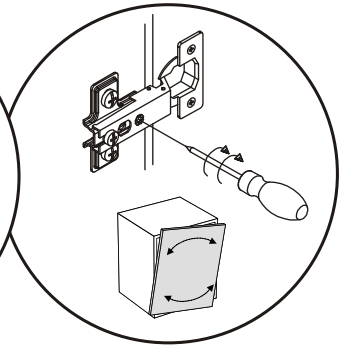
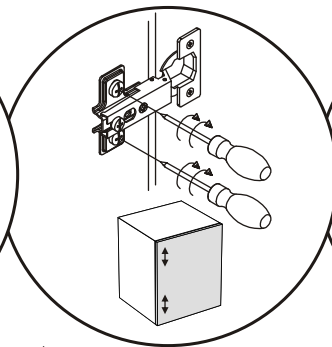
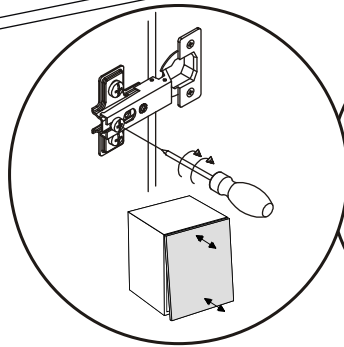
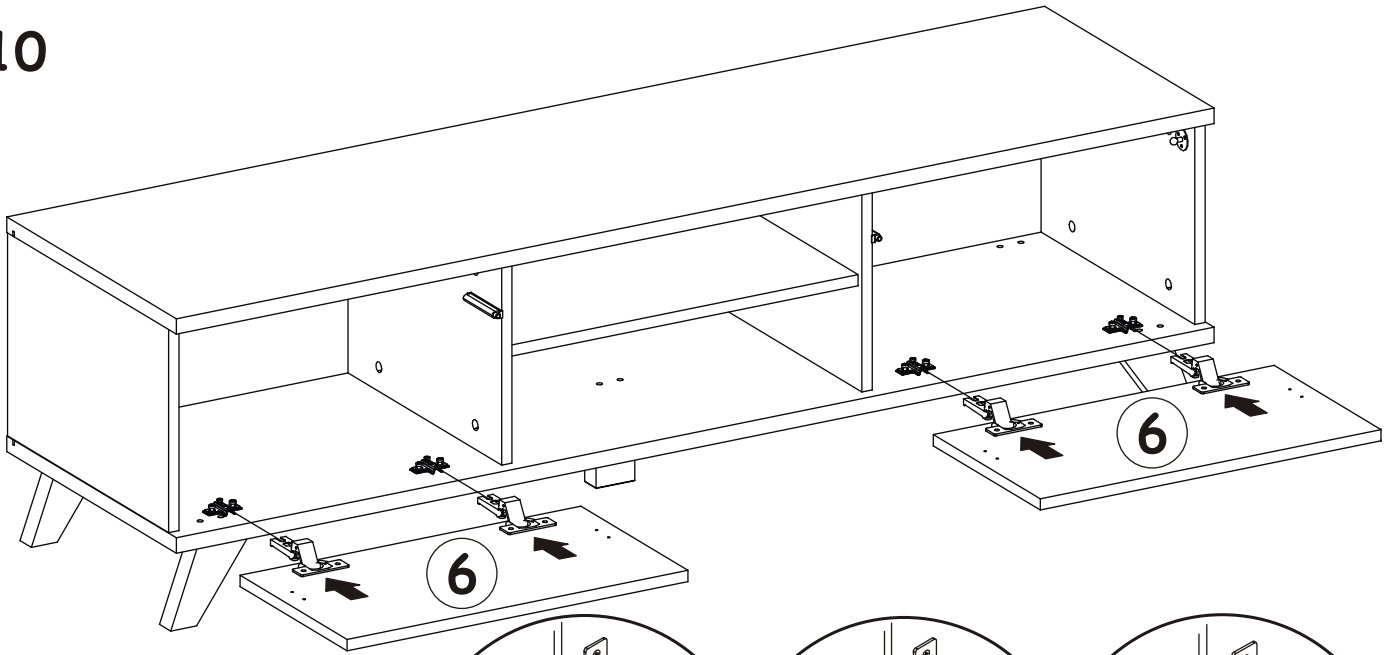
UP13	
x4	UPØ3x16




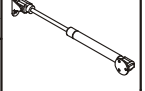
9



10



11

D10		BO1	
x4	USØ3,5x13	x2	

