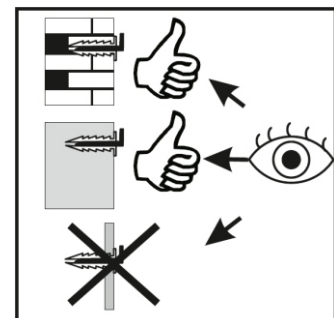
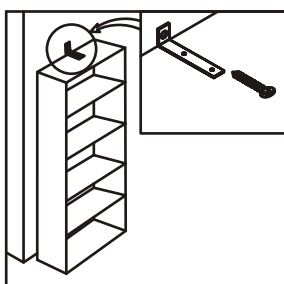
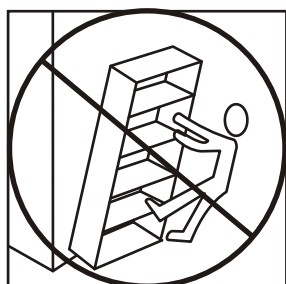
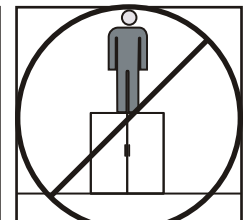
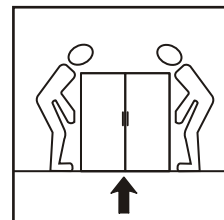
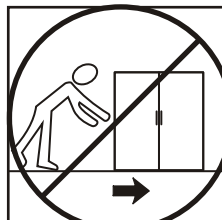
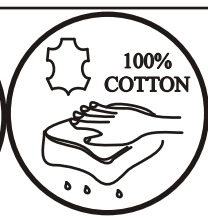
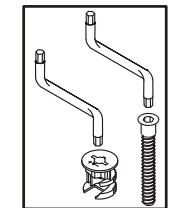
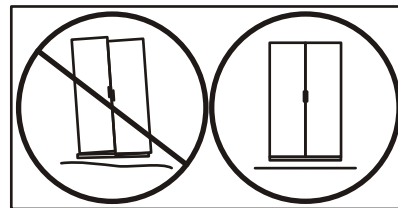
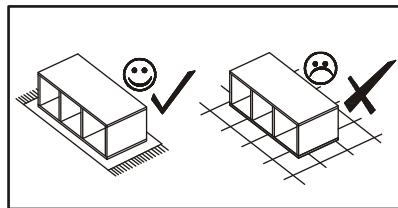
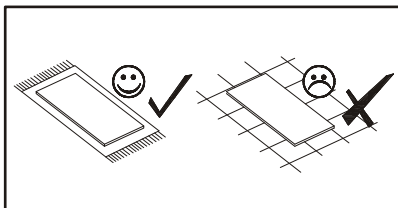
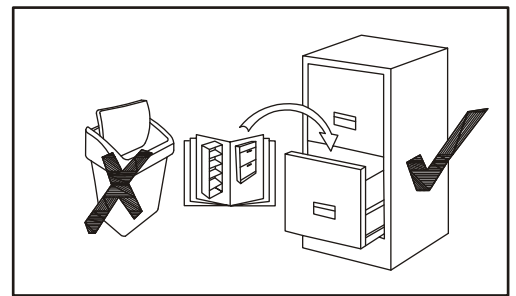
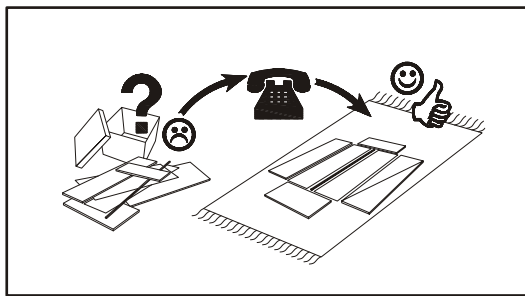
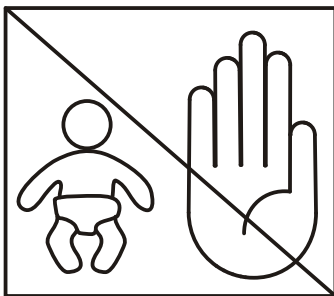
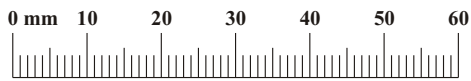


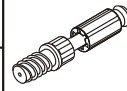
NO	Dim.			Col.-No	Qty
1P	960	640	18	1	1
1T	960	640	18	1	1
2	2002	220	18	2	2
3	2002	100	18	2	1
4	902	80	18	1	2
5A	1072	40	18	2	2
5B	440	40	18	2	4
6	1114	100	18	1	1
7	1114	452	18	1	1
8	217	452	18	1	3


NO	Dim.			Col.-No	Qty
9	1108	244	3	1	1
10L	450	198	18	1	2
10P	450	198	18	1	2
11	389	198	18	1	2
12	446	230	16	1	1
13	446	230	16	1	1
14	432	80	18	1	2
15	400	445	3	1	2
16	425	384	18	1	1

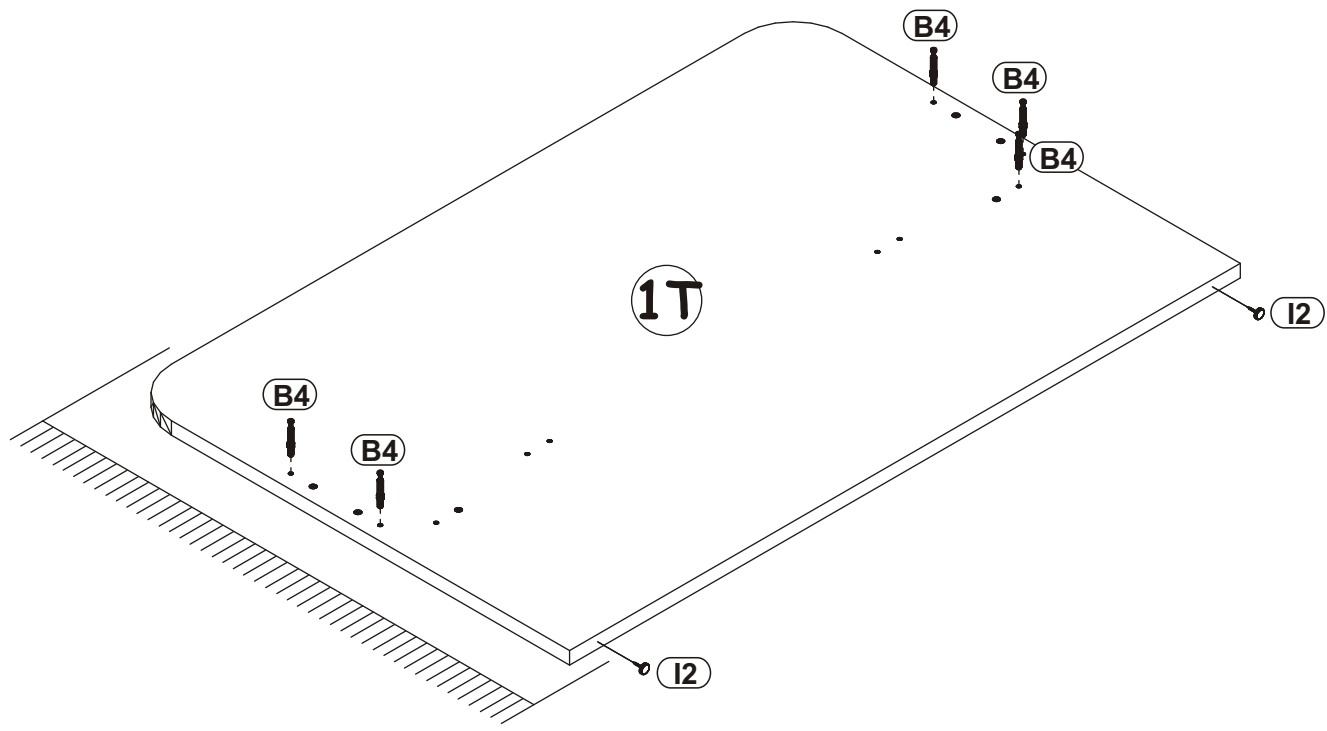
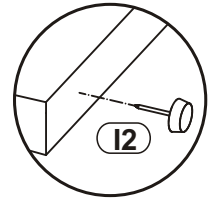
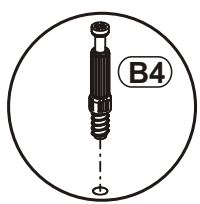
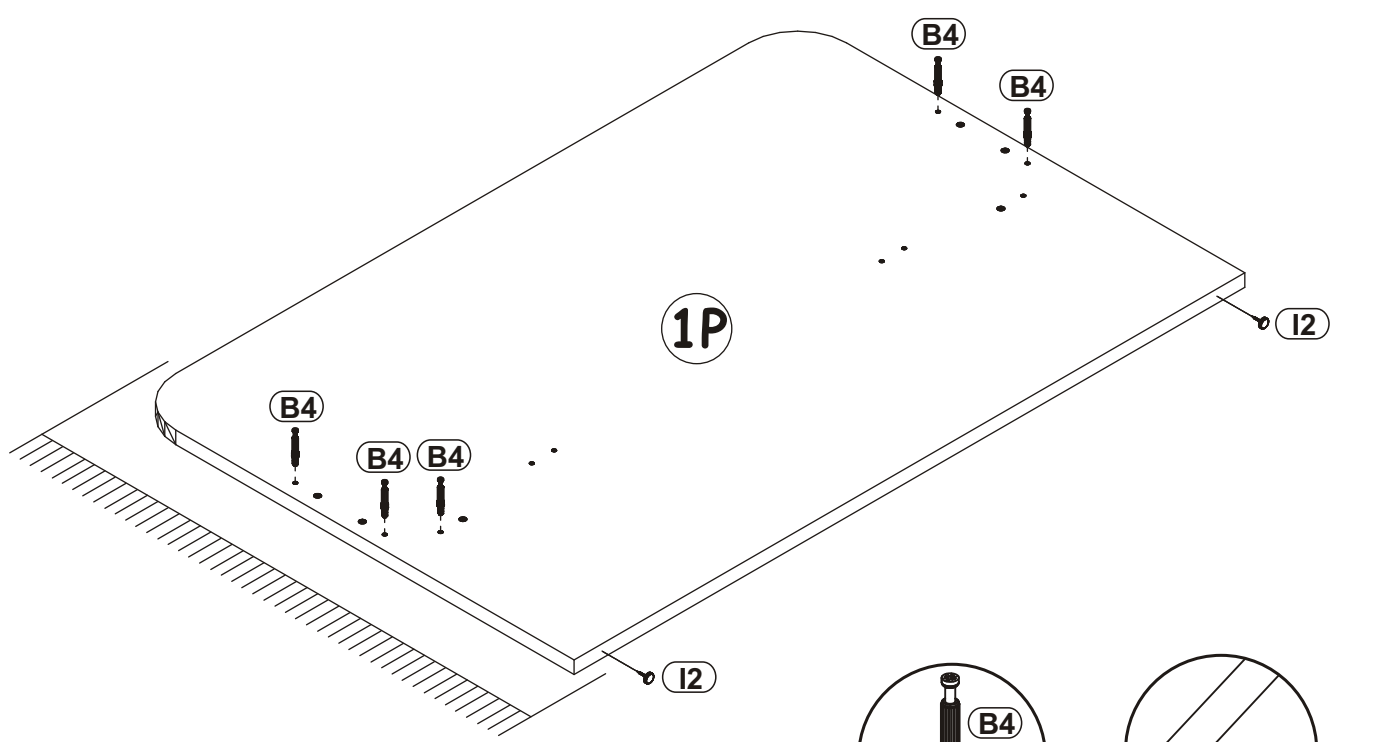
A1 x46 ø8x36	B4 x22	B5 x22 Ø15x12	G5 x22	B11 x20 Ø7x50	G4 x20
KL x2 L-128mm.	UP6 x20 UPØ4x30	L4 x4	EK1 x16 EKØ6,1x16	B3 x28 Ø1,4x25	G7 x4
I11 x4 Ø45, h=15	D11 x4 USØ3,5x25	K1 x8	UP9 x16 UPØ3,5x16	I2 x4	G2 x1



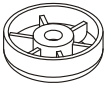

1

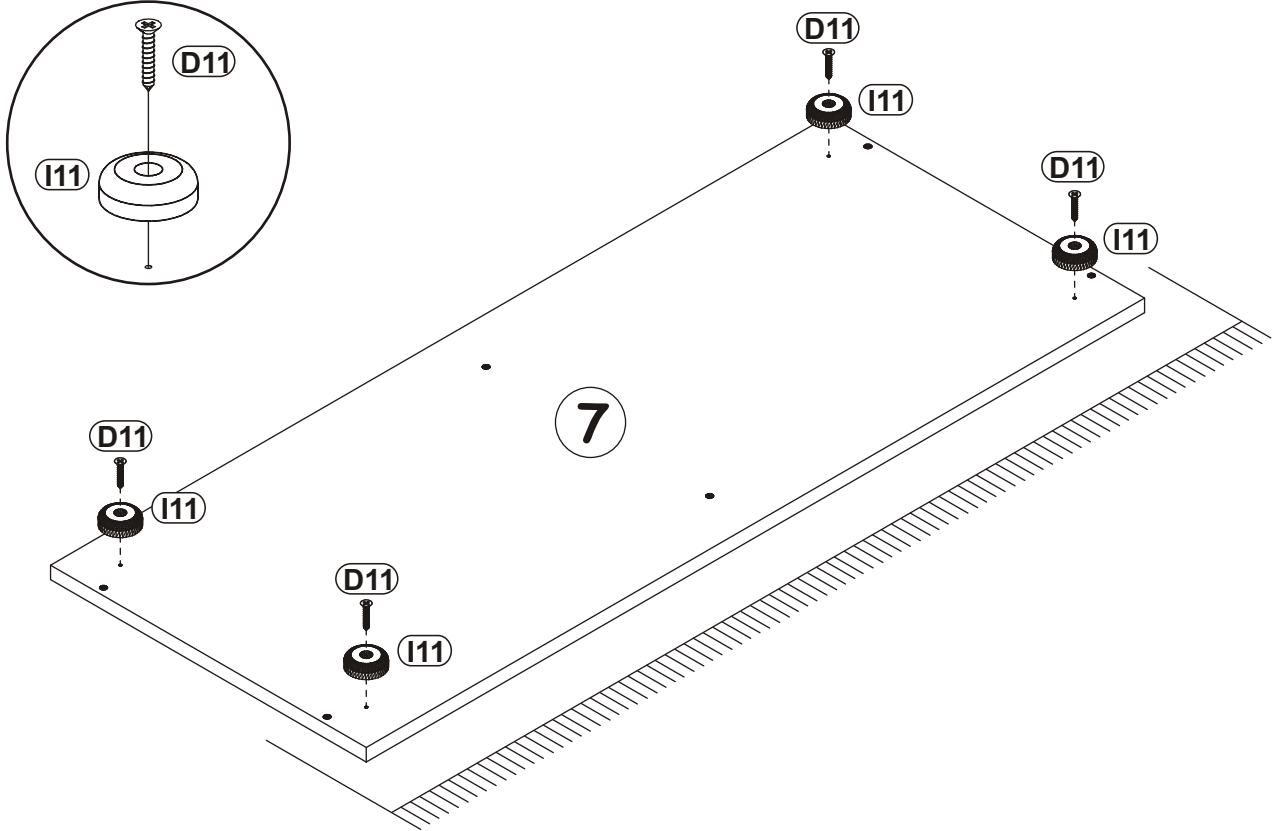
B4	
x10	

I2	
x4	

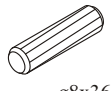
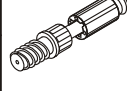



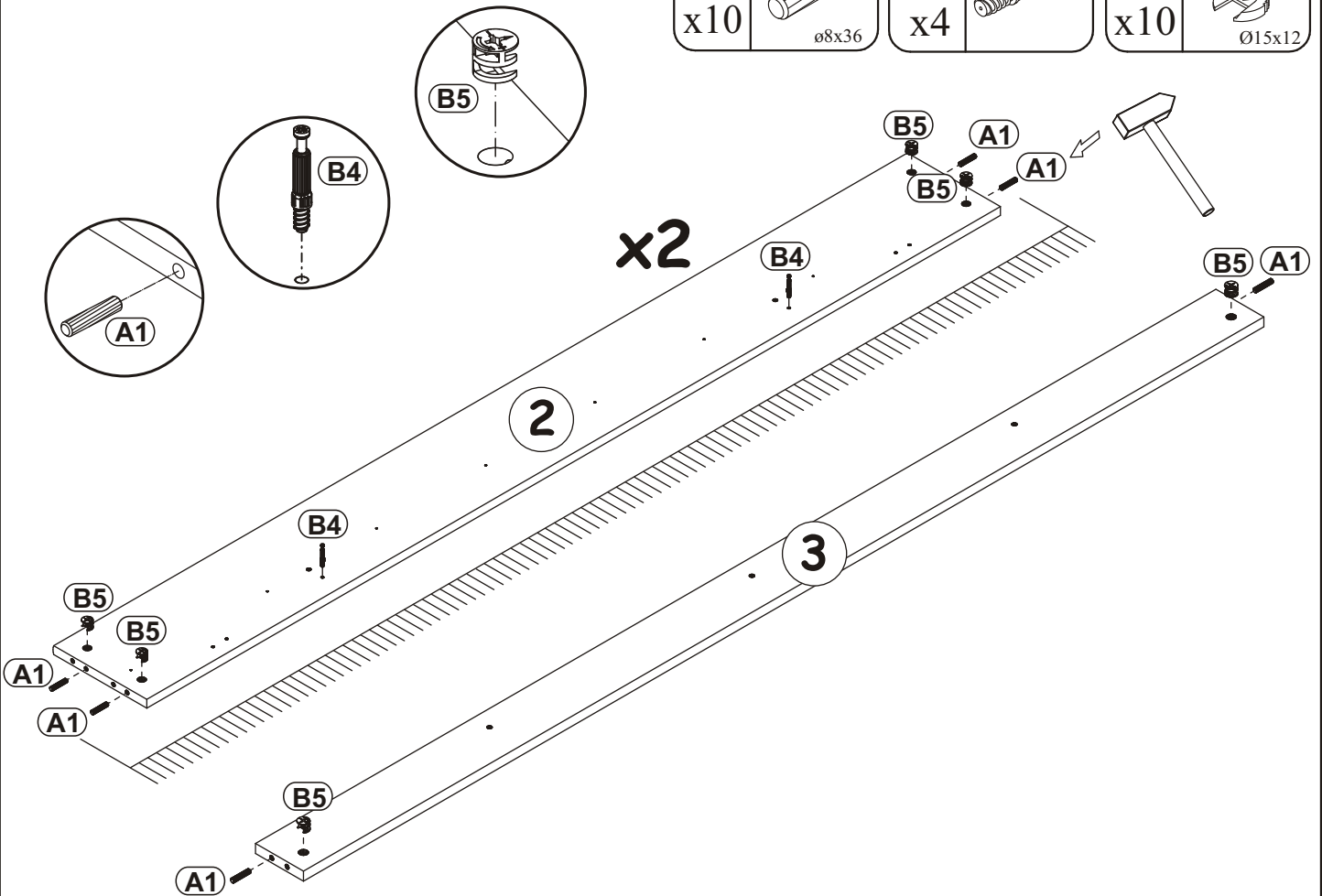
2

I11		D11	
x4	Ø45, h=15	x4	USØ3,5x25

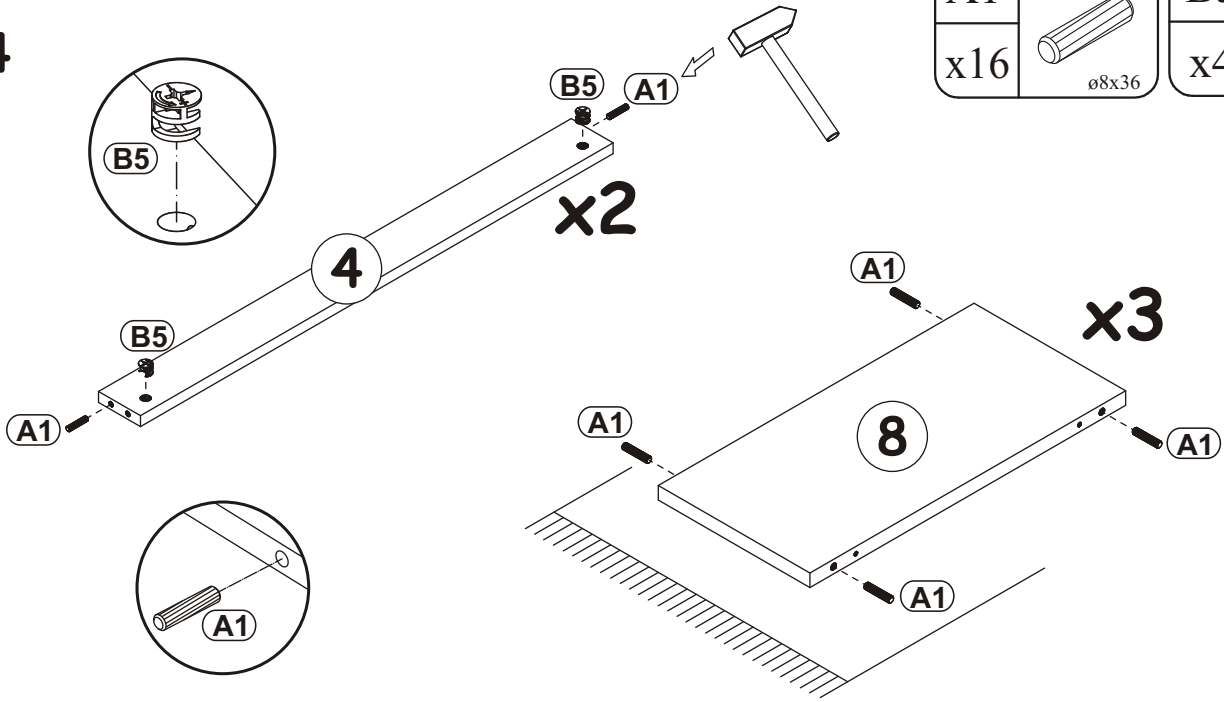


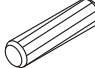
3

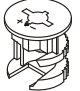
A1		B4		B5	
x10	ø8x36	x4		x10	Ø15x12



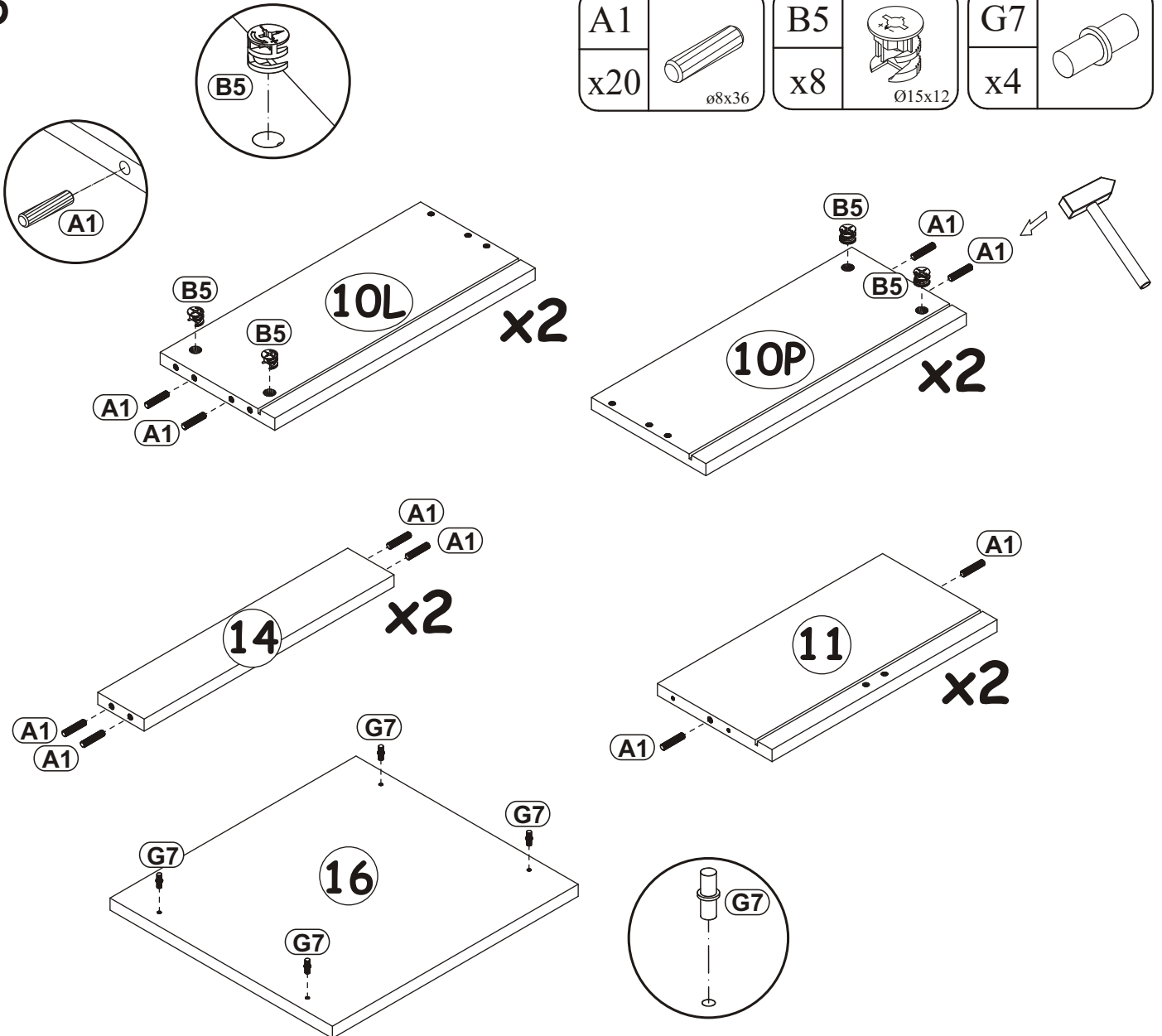
4

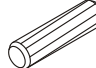



A1	
x16	ø8x36

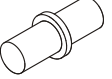
B5	
x4	Ø15x12

5

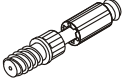


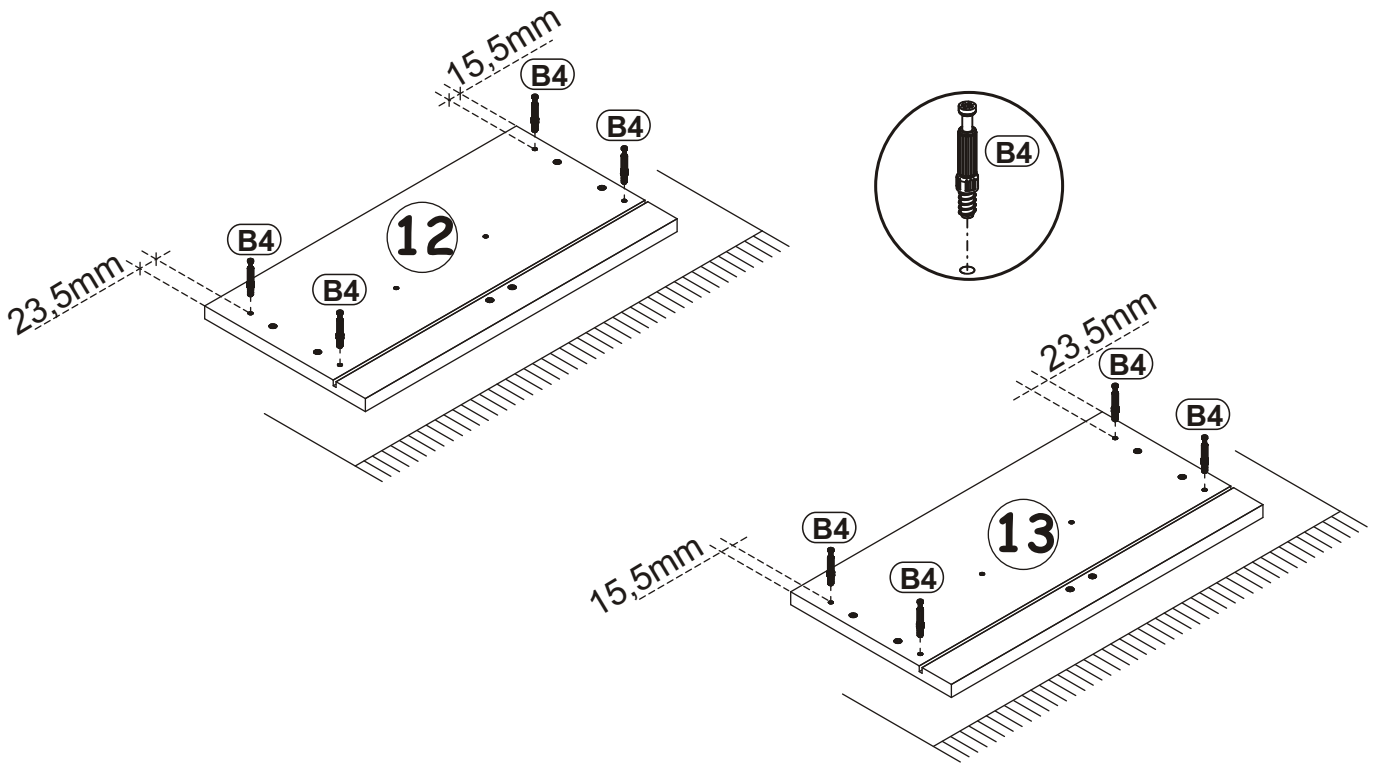
A1	
x20	ø8x36

B5	
x8	Ø15x12

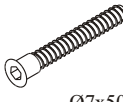

G7	
x4	

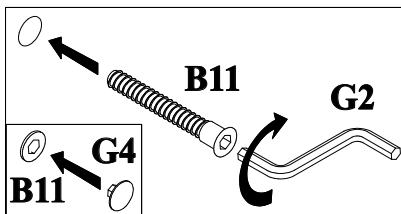
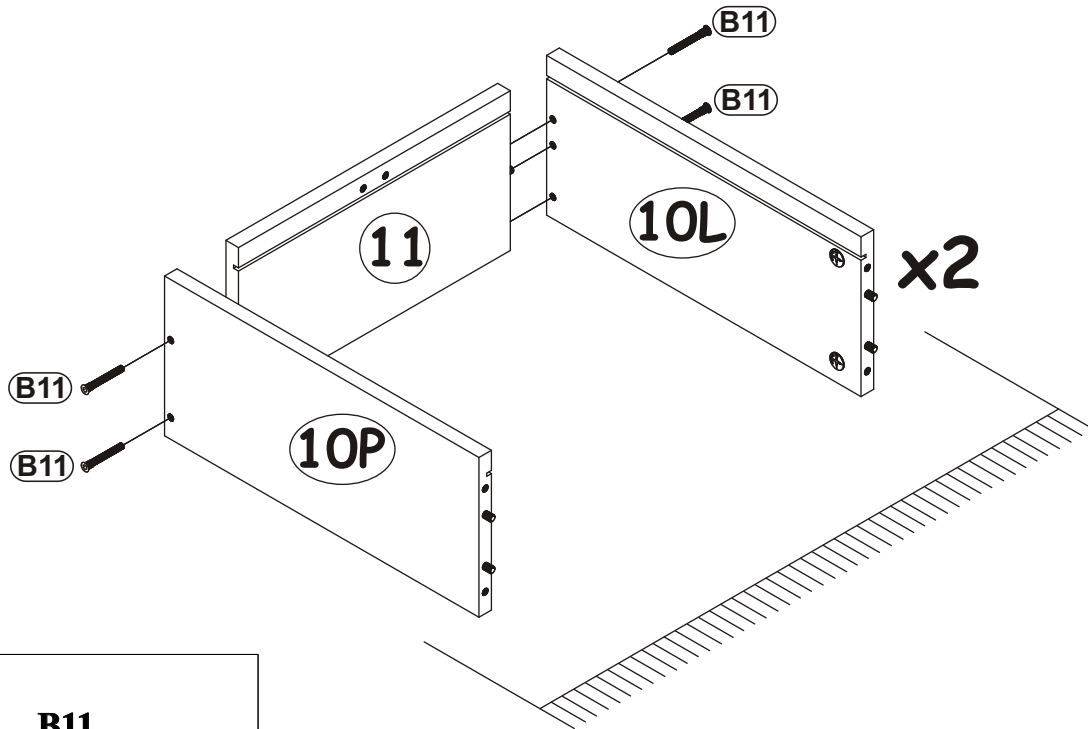
6

B4	
x8	

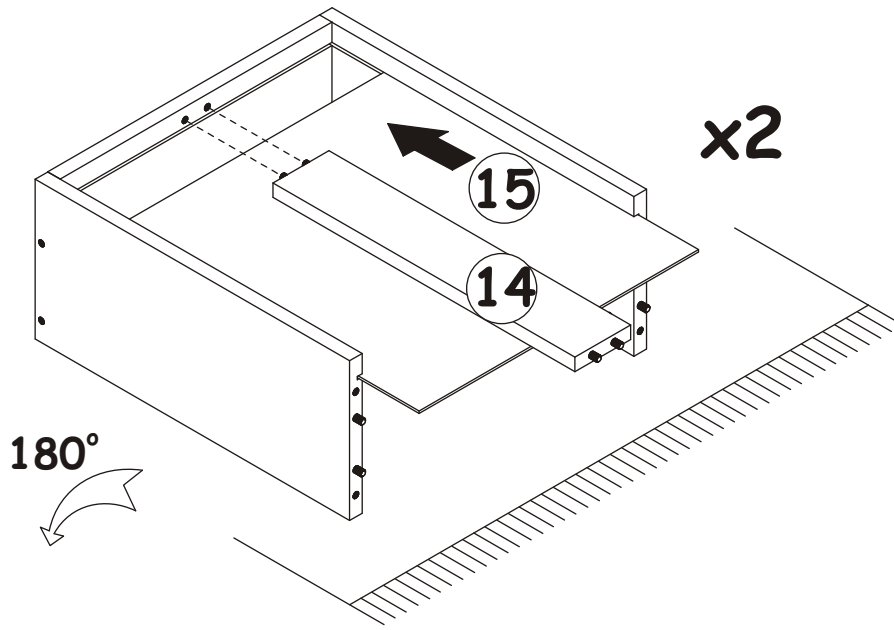


7

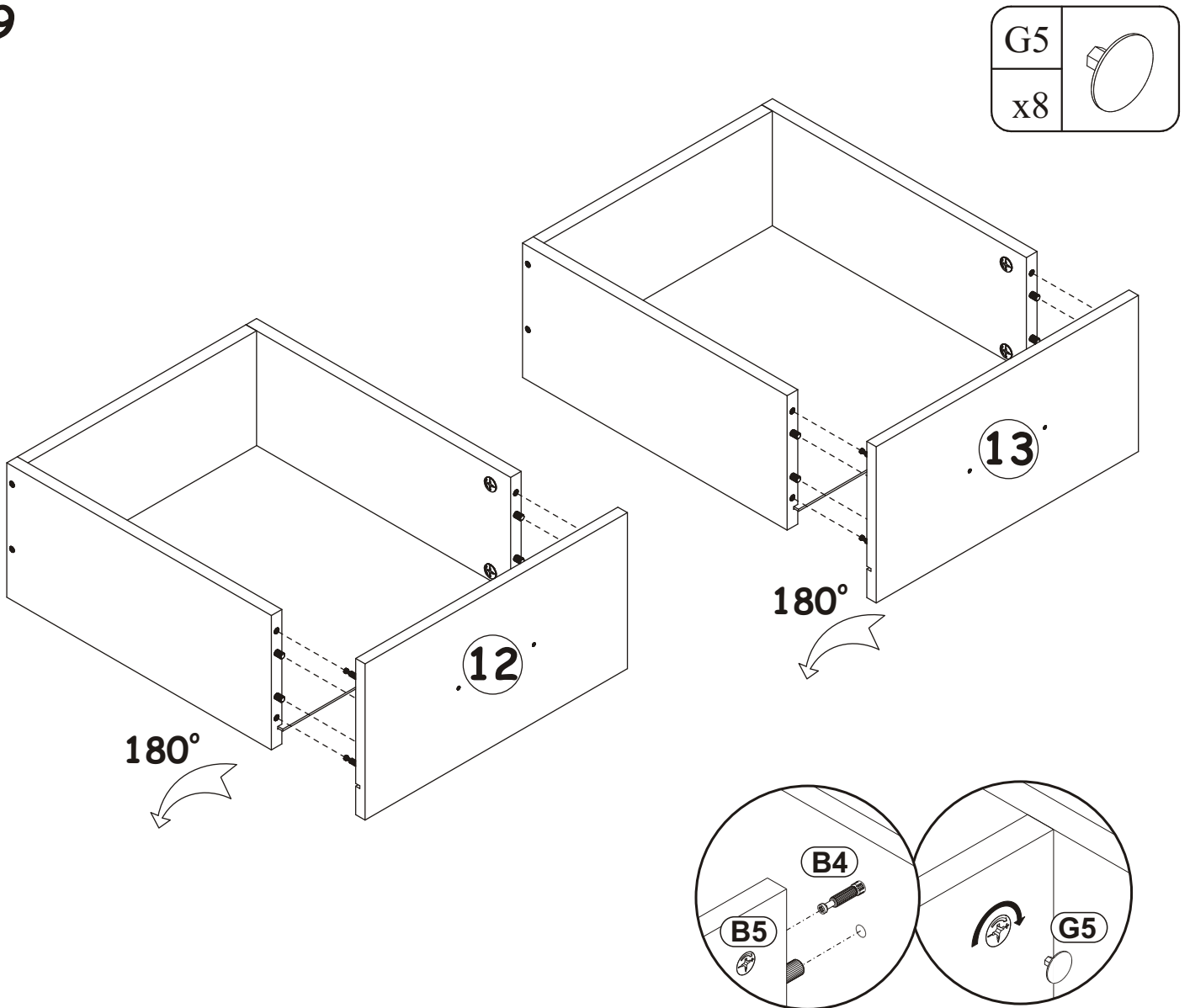
B11		G4	
x8		Ø7x50	



8

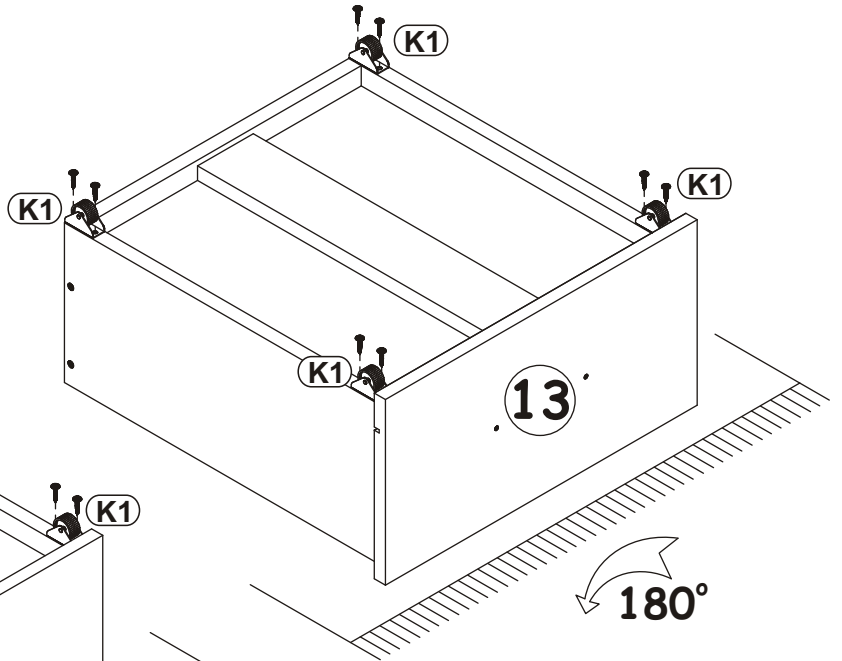
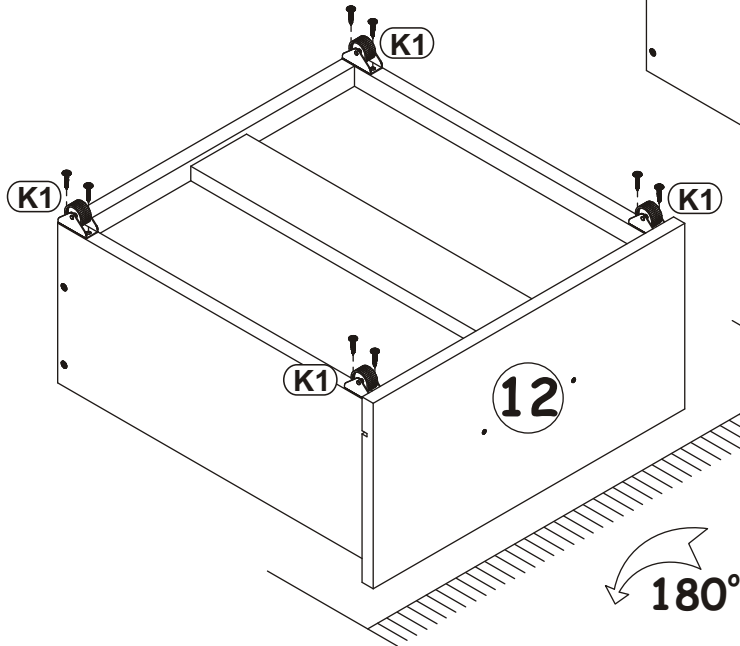
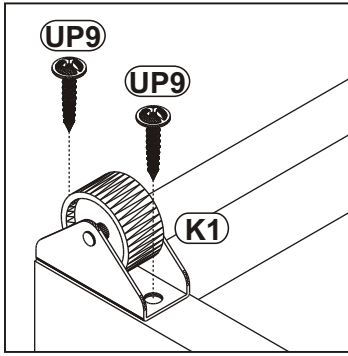


9


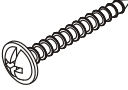


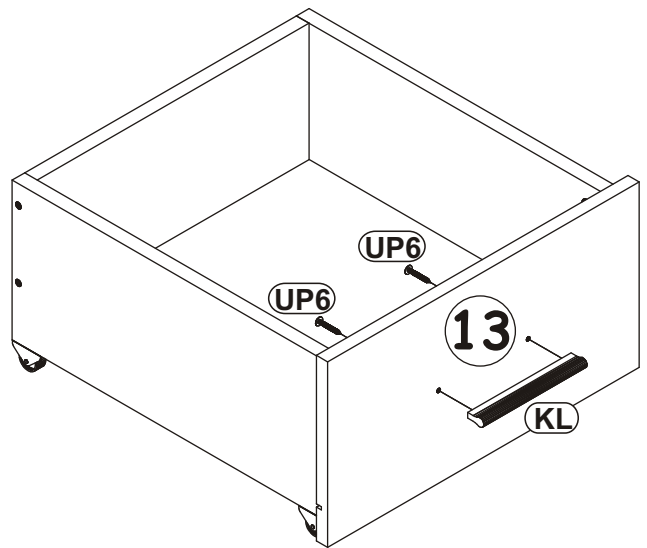
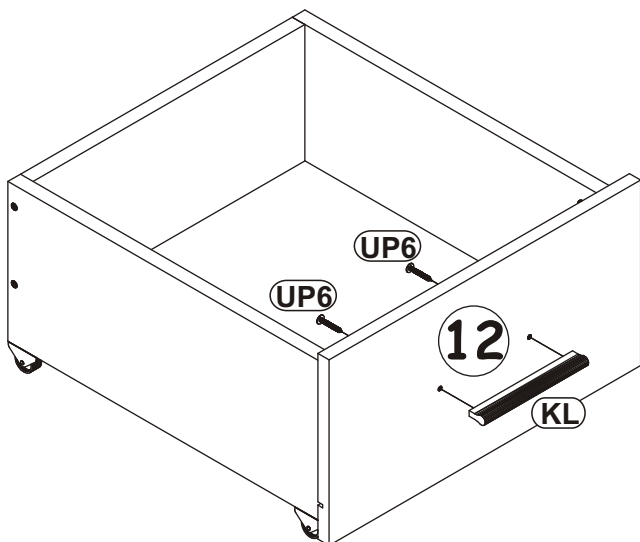
10

K1		UP9	
x8		x16	UPØ3,5x16

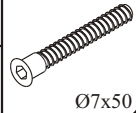



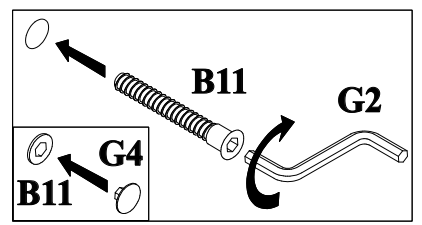
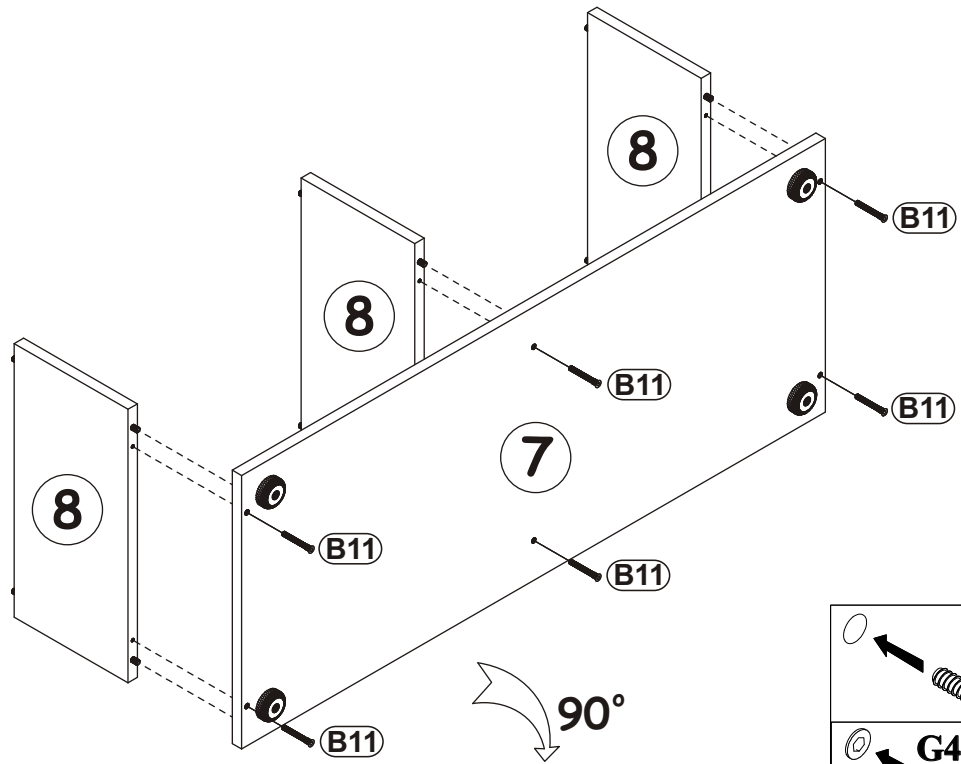
11

KL		UP6	
x2	L-128mm.	x4	UPØ4x30





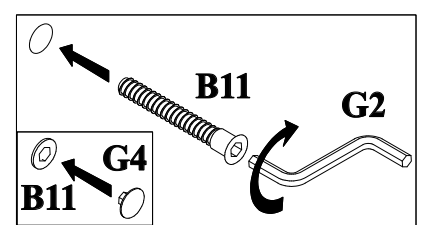
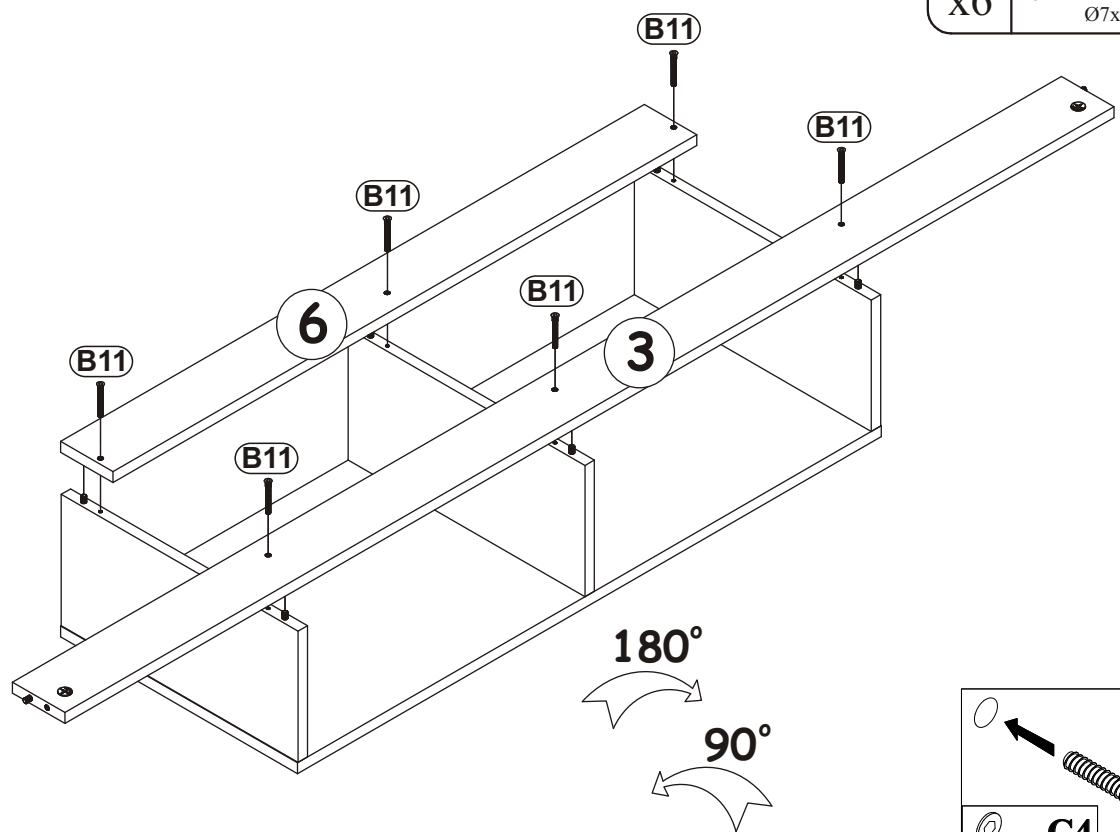
12

B11		G4	
x6		Ø7x50	



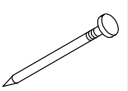
13

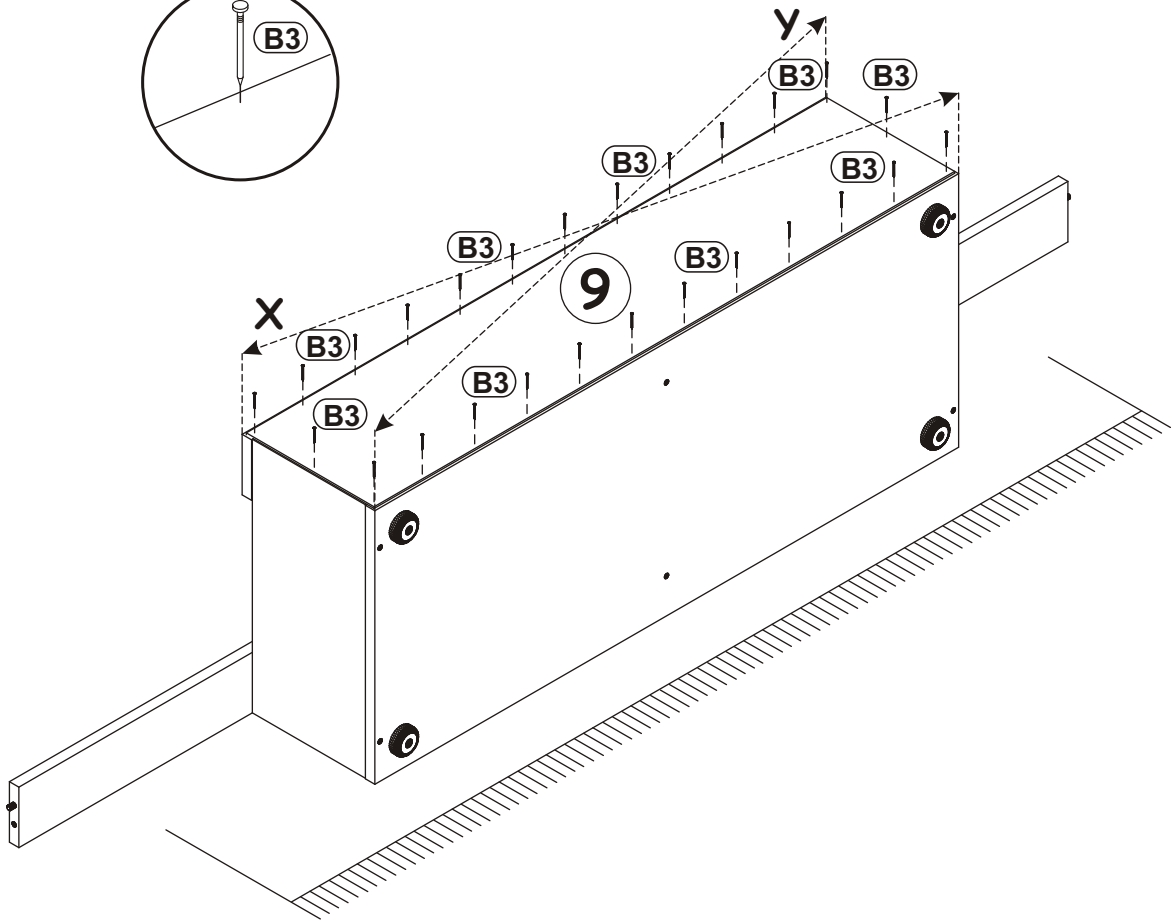
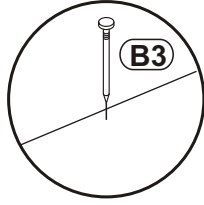
B11		G4	
x6		Ø7x50	



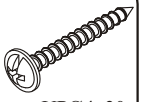
14

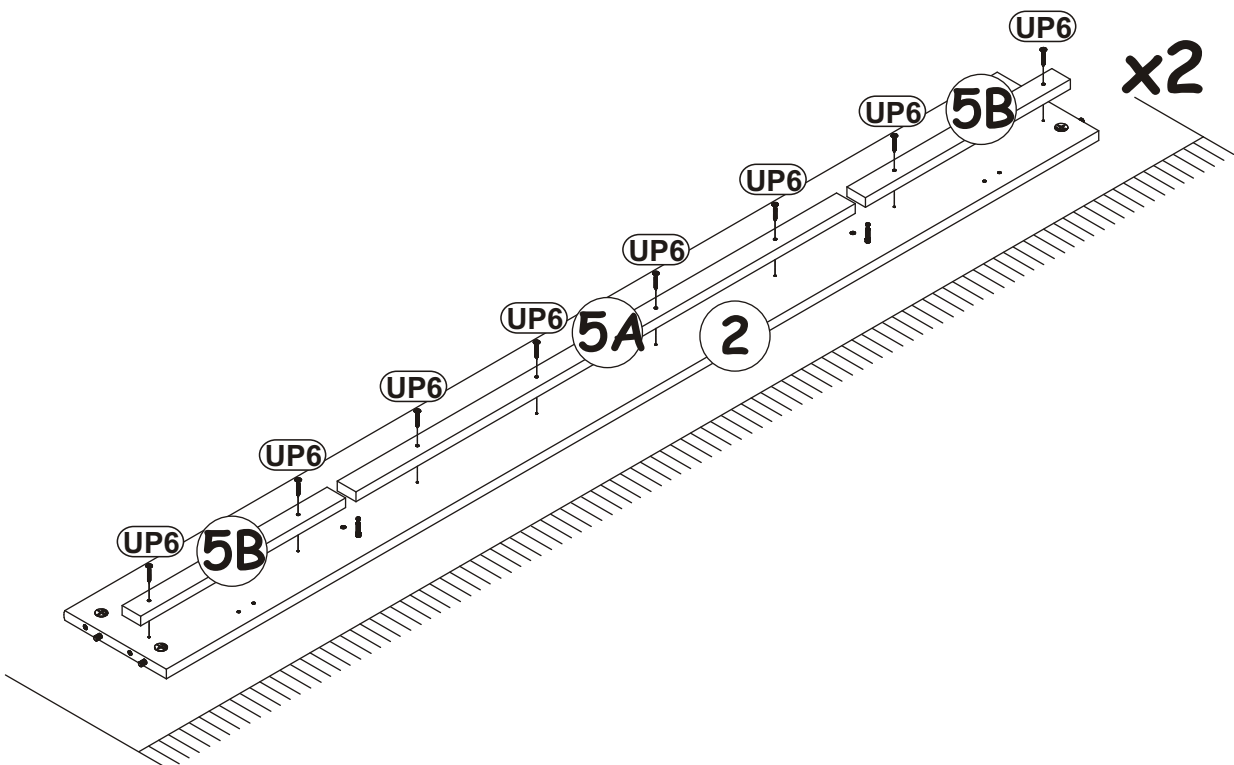


B3	 Ø1,4x25
x28	

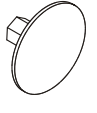


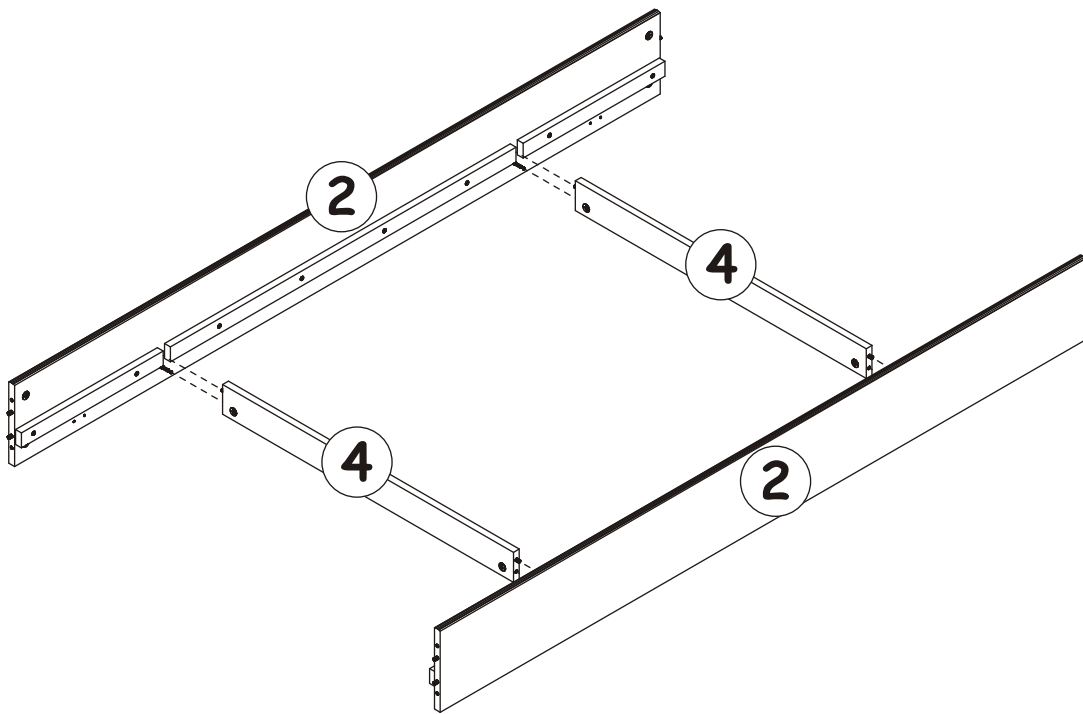
15

UP6	 UPØ4x30
x16	

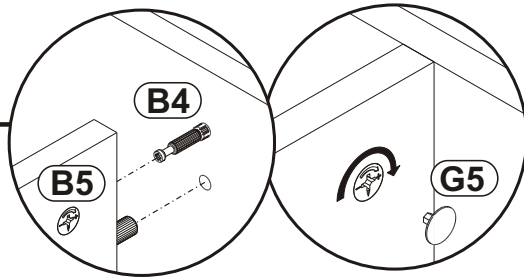



16

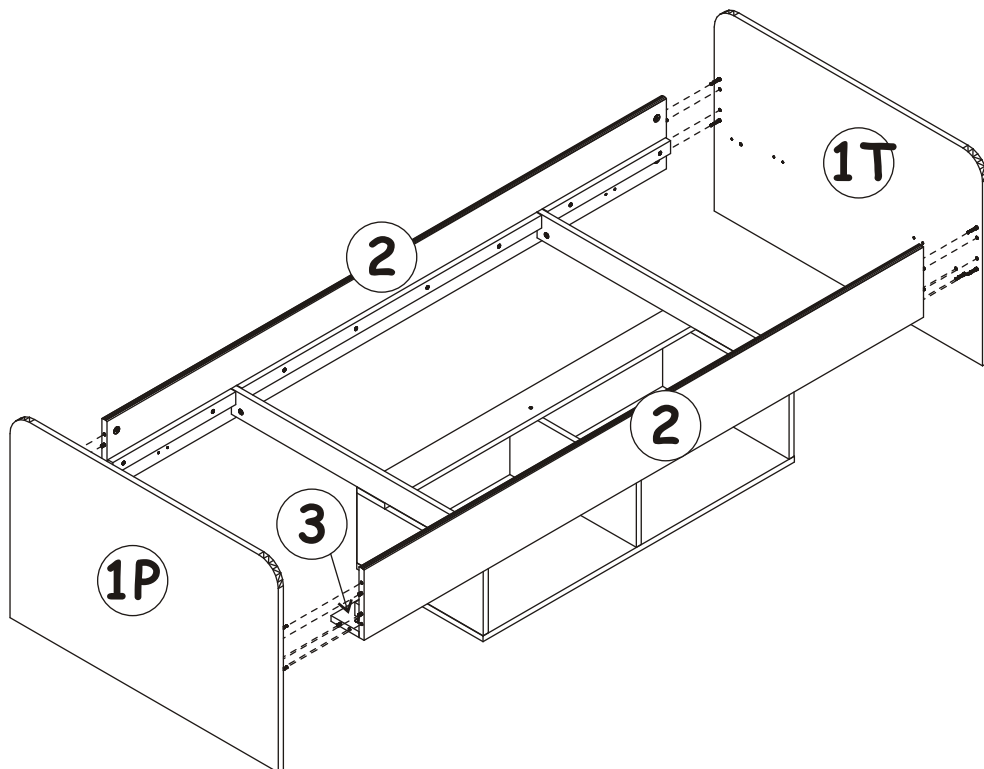
G5	
x4	



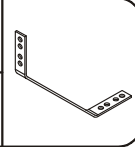
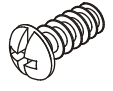
17

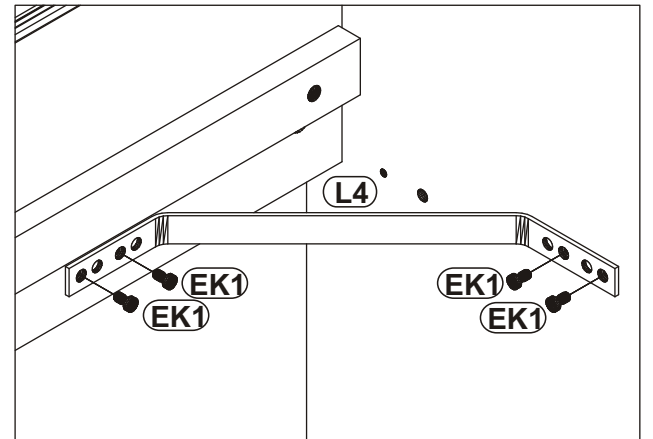
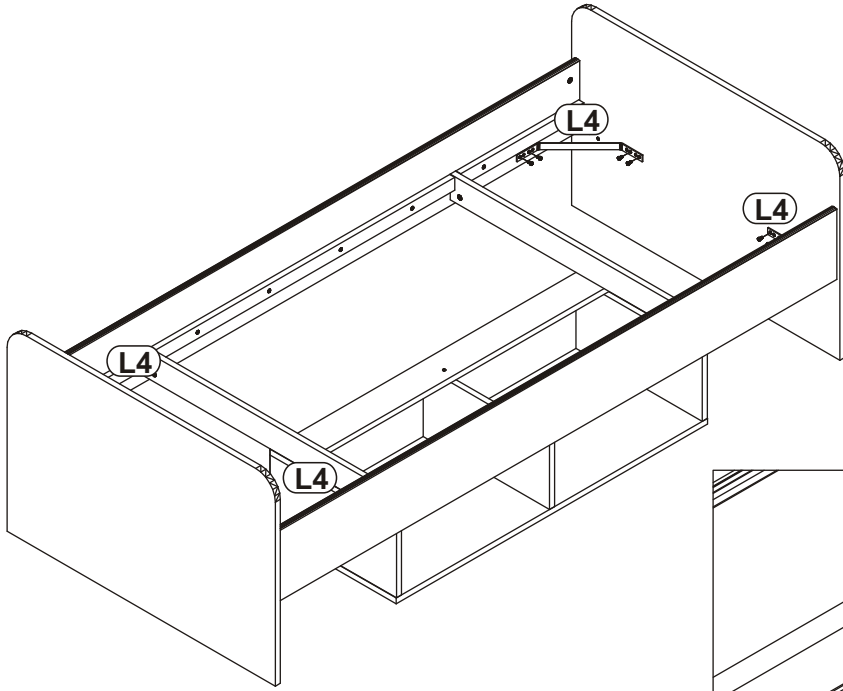


G5	
x10	



18

L4		EK1	
x4		x16	EKØ6,1x16



19

