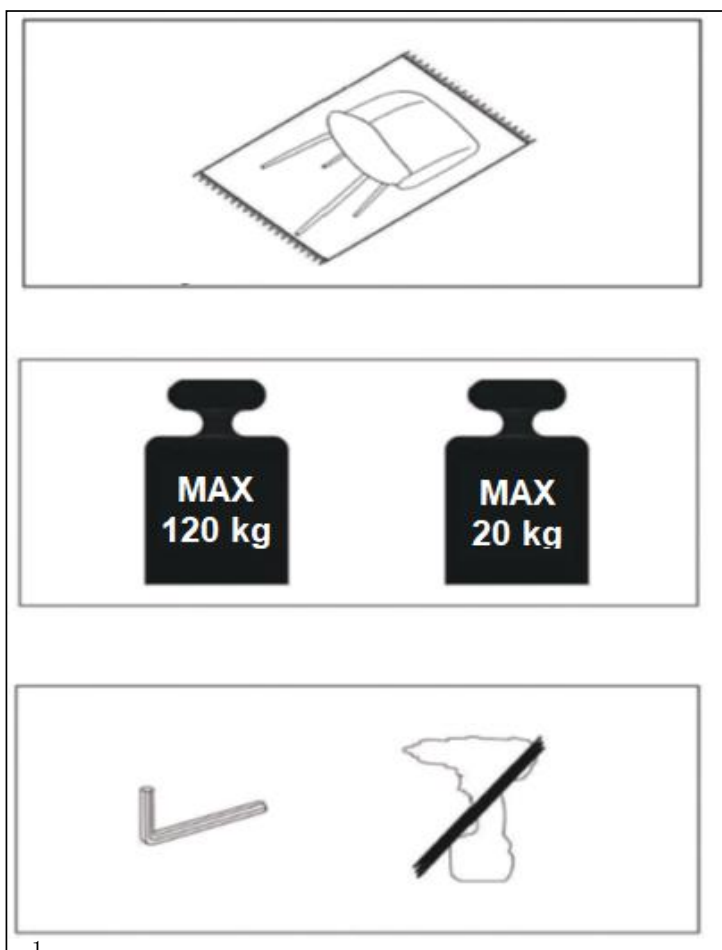
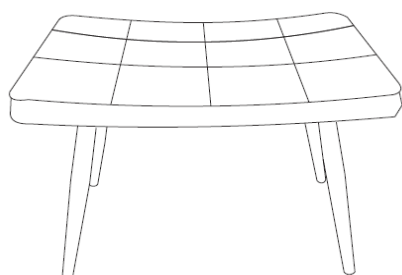
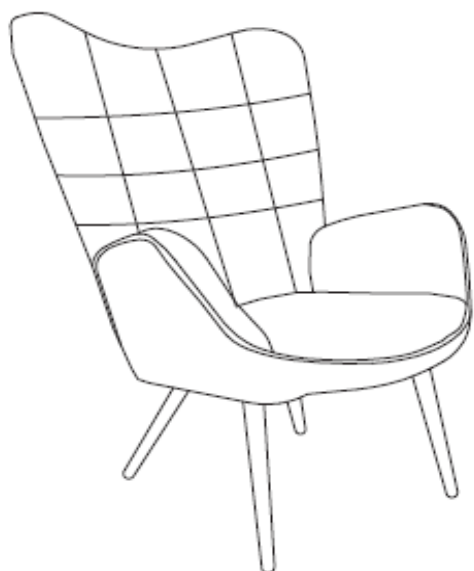


Instrukcja montażu
Assembly instruction
Bauanleitung

MUZ 0022

Przed montażem dokładnie zapoznaj się z instrukcją montażu.	Before assembling read instruction carefully.	Lesen Sie die Anleitung vor dem Zusammenbau sorgfältig durch.
Sprawdź czy masz wszystkie części składowe i zapoznaj się z nimi.	Check if you have all the parts and familiarize yourself with them.	Überprüfen Sie, ob alle Teile vollständig sind und machen Sie sich mit ihnen vertraut.
Upewnij się, że masz wystarczająco dużo miejsca, aby rozłożyć wszystkie części.	Make sure you have enough space to unfold all parts.	Stellen Sie sicher, dass Sie genug Platz haben, um alle Teile zu entfalten.
Następnie dokonaj montażu zgodnie z poniższymi zdjęciami.	Assemble all parts according to the pictures below	Montieren Sie alle Teile gemäß folgender Abbildungen
Dokonaj montażu na gładkiej powierzchni, wolnej od zabrudzeń i kurzu tak aby nie zarysować elementów.	Be sure you do assembling on a smooth surface, free from dirt and dust to not scratch the elements.	Stellen Sie sicher, dass Sie die Montage auf einer glatten, schmutz- und staubfreien Oberfläche durchführen, damit die Elemente nicht zerkratzt werden.
UWAGA: Maksymalne obciążenie 120 kg	NOTE: Maximum load 120 kg	HINWEIS: Maximale Belastung 120 kg



Instrukcja montażu




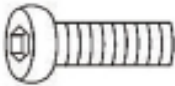
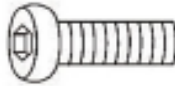


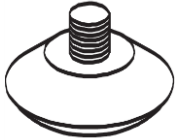
Assembly instruction

Bauanleitung

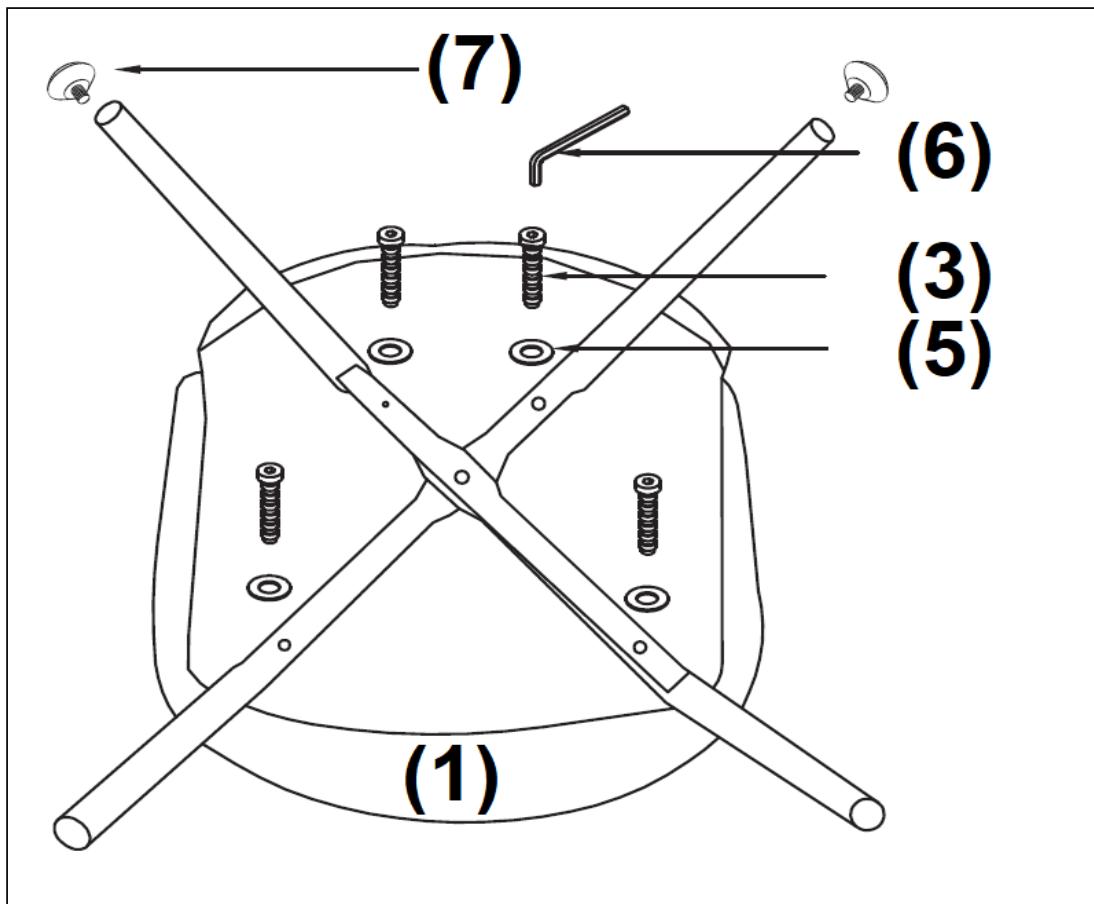
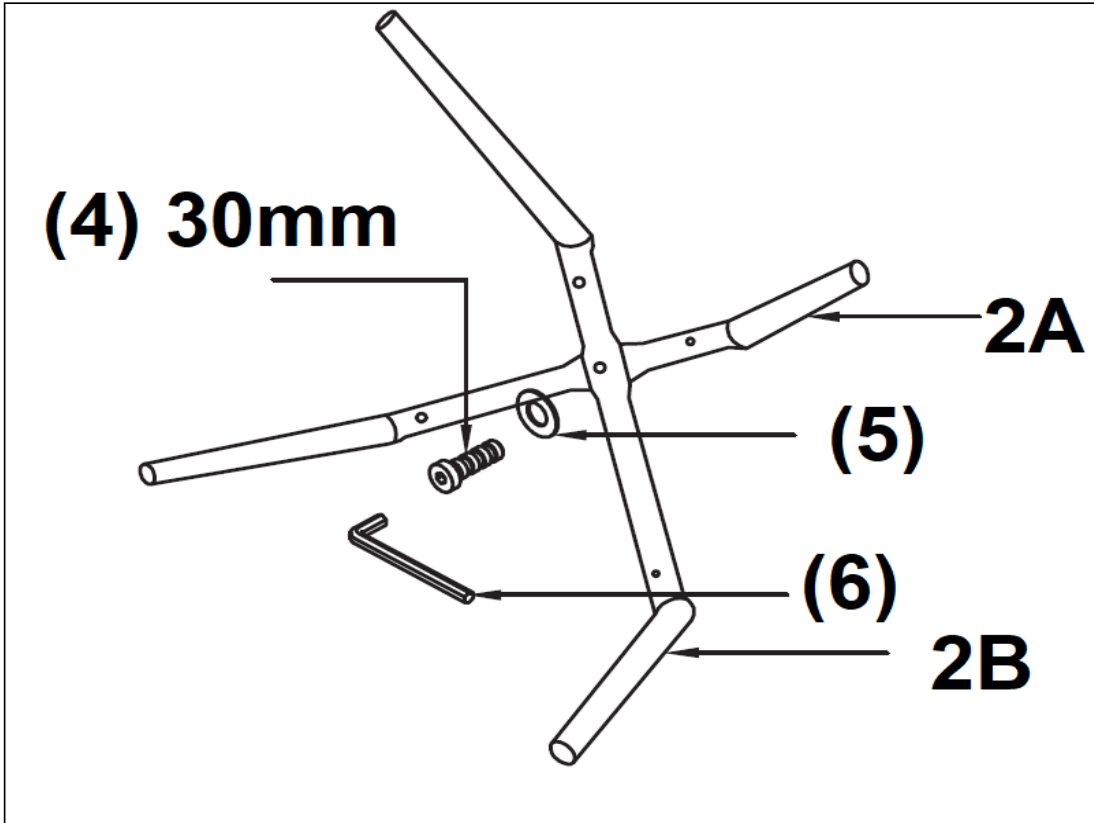
Lista elementów

Parts list

Teileliste



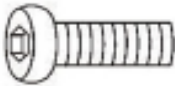

(1) x 1		
(2) x 2A + 2B		
(3) x 4	M6 x 50 mm	
(4) x 1	M6 x 30 mm	
(5) x 5		
(6) x 1		
(7) x 1		

Instrukcja montażu
Assembly instruction
Bauanleitung



Instrukcja montażu
Assembly instruction
Bauanleitung

Lista elementów
Parts list
Teileliste

(1) x 1		
(2) x 4		
(3) x 16	M6 x 20 mm	
(4) x 1		

Instrukcja montażu
Assembly instruction
Bauanleitung

