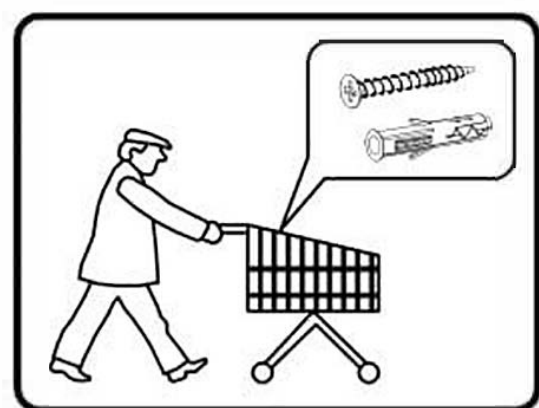
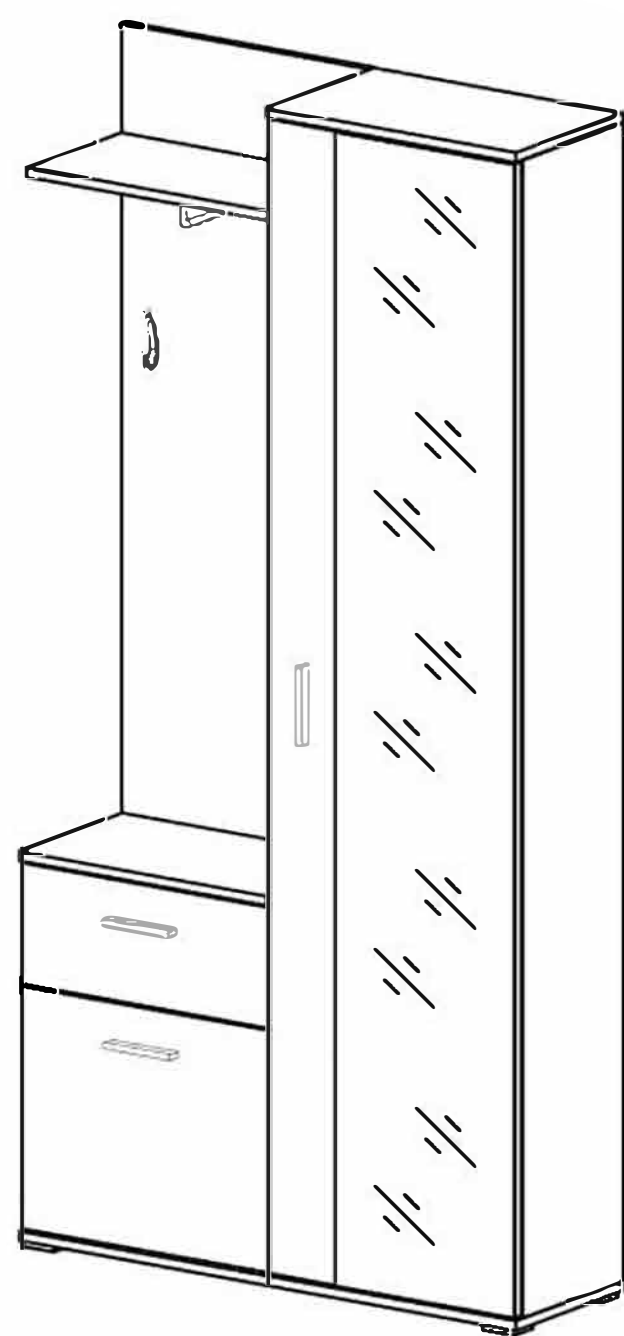
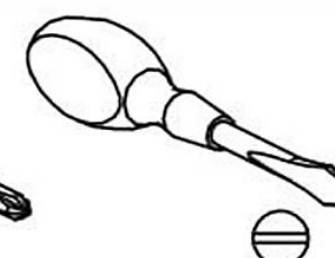
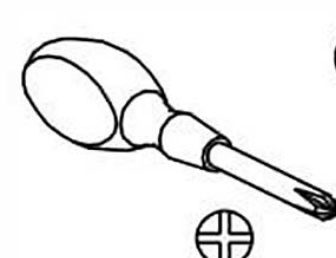
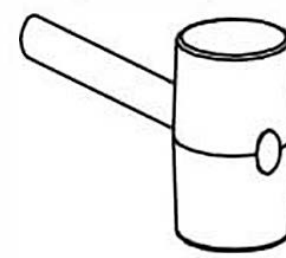
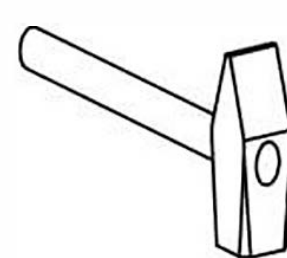
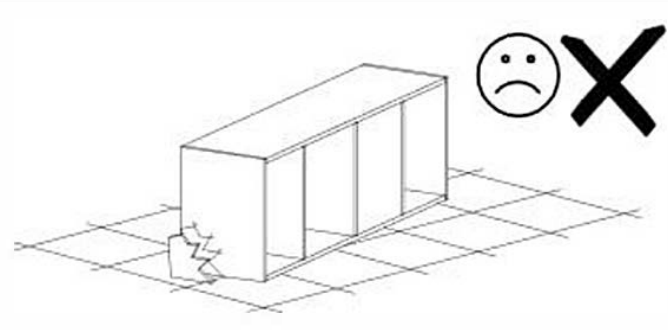
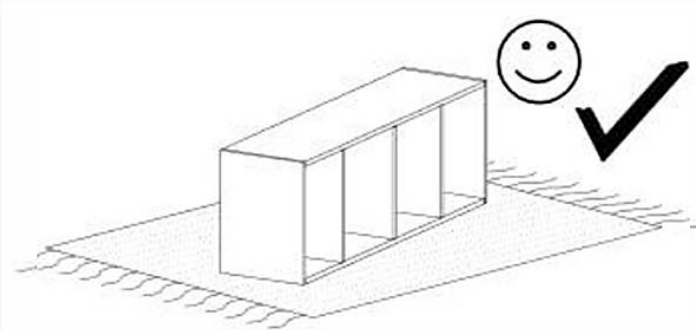
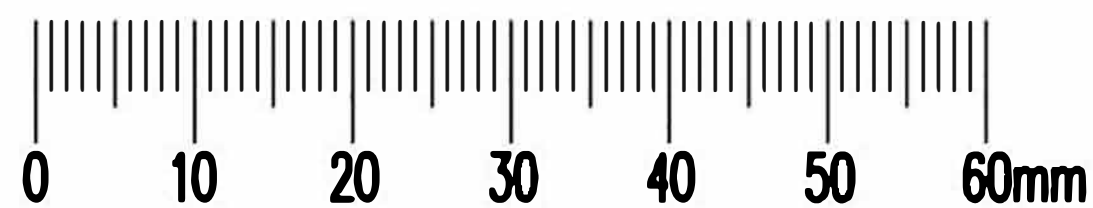
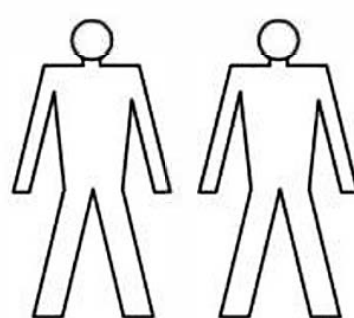
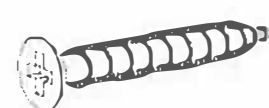


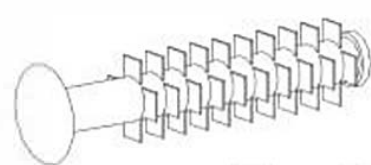
# LUX



nr	D[mm]	S[mm]	G[mm]	St.
1	1302	482	16	1
2	481	160	16	1
3	1913	280	16	1
4	1913	280	16	1
5	452	280	16	1
6	482	300	16	1
7	611	280	16	1
8	485	300	16	1
9	967	300	16	1
10			2,5	1
11			2,5	1
12	200	479	16	1
13	250	100	16	1
14	250	100	16	1
15	392	100	16	1
16	425	253	2,5	1
17	1905	479	16	1
18	479	400	16	1
19	452	270	16	1
19	452	270	16	1
20	611	280	16	1



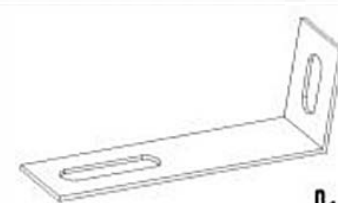
**J - 10 St.**  
3 x 30 mm



**F - 4 St.**



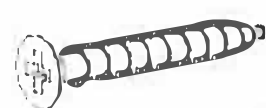
**M - 2 St.**  
3,9 x 30 mm



**Ł - 1 St.**



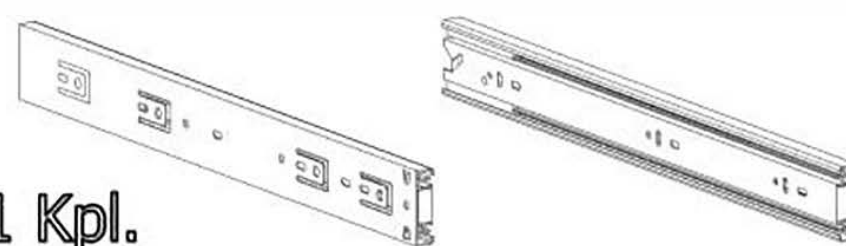
**A - 5 St.**



**Y - 4 St.**  
4 x 22 mm



**U - 3 St.**



**T - 1 Kpl.**



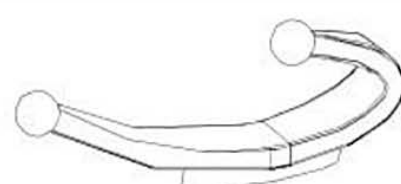
**O - 8 St.**  
5 x 13 mm



**R - 2 St.**  
M4 x 35 mm



**H - 1 St.**



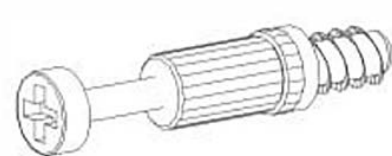
**Q - 2 St.**



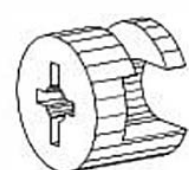
**N - 6 St.**  
3 x 30 mm



**Z - 1 St.**



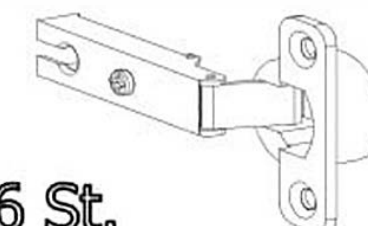
**K - 4 St.**



**L - 4 St.**



**C - 6 St.**



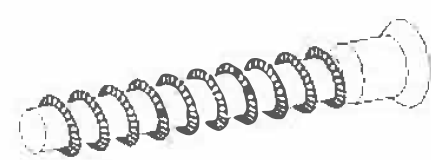
**D - 6 St.**



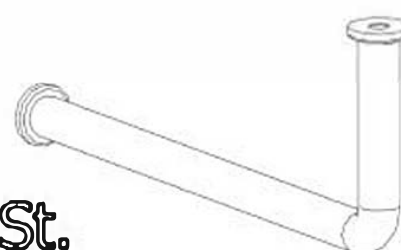
**B - 8 St.**



**E - 40 St.**



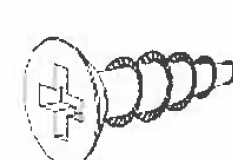
**W - 28 St.**



**I - 1 St.**



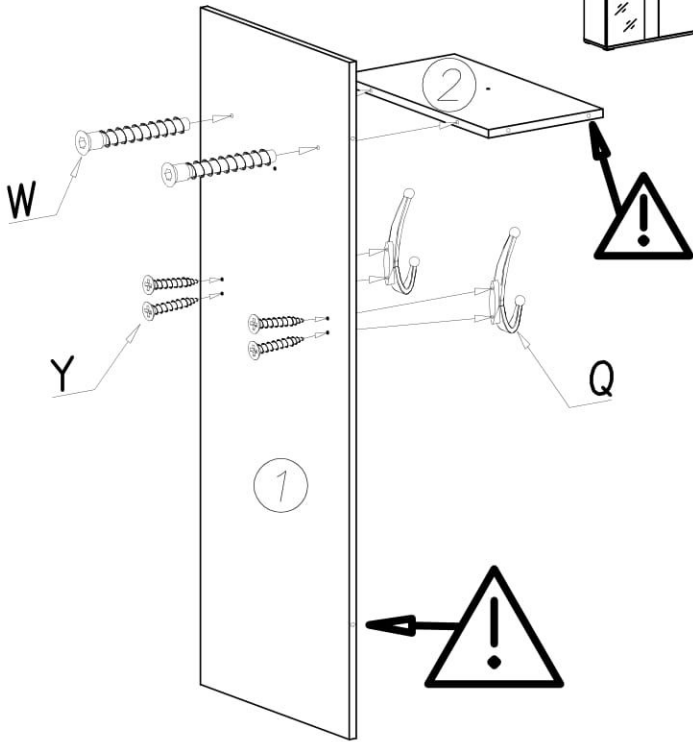
**S - 1 St.**



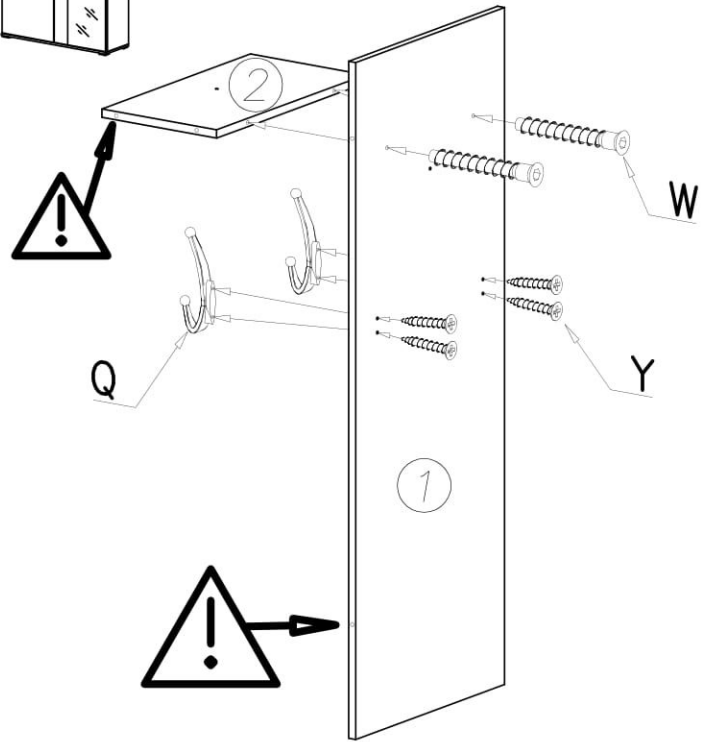
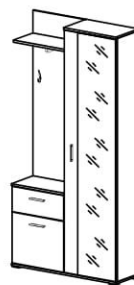
**G - 28 St.**  
3,5 x 16 mm

KLEJ

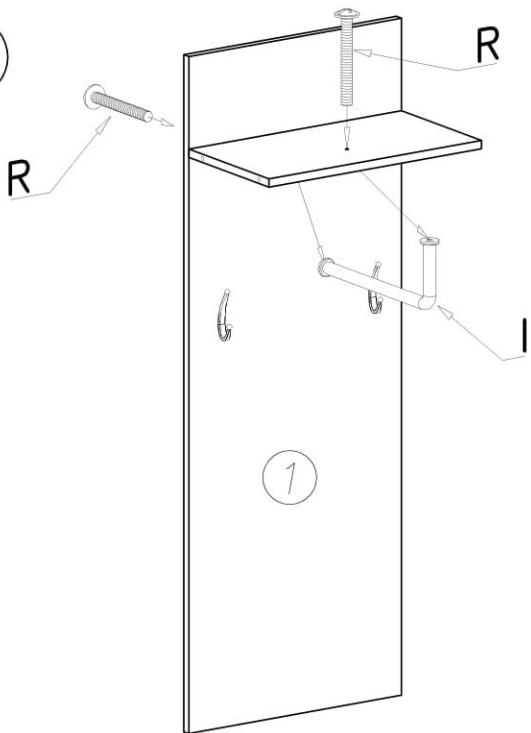
I



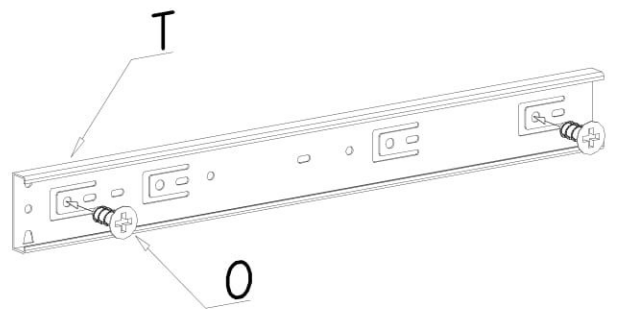
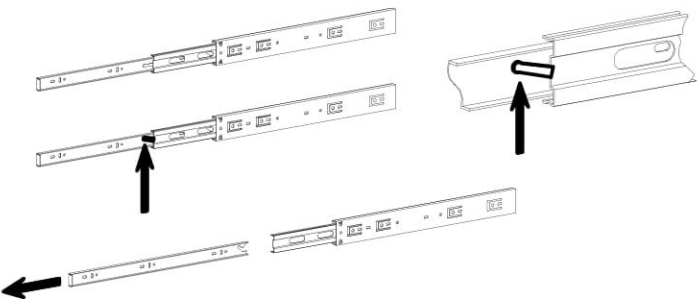
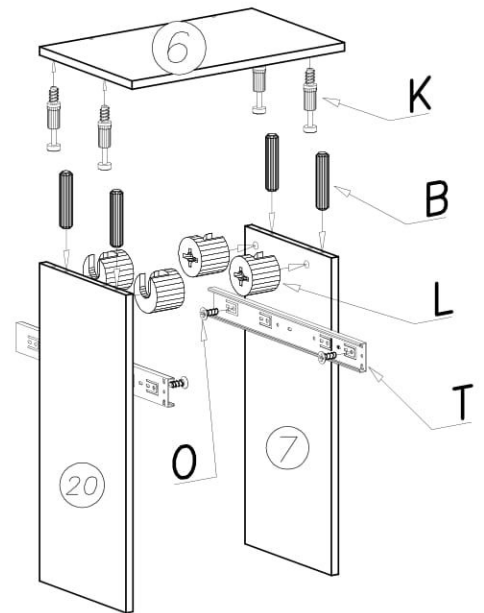
I



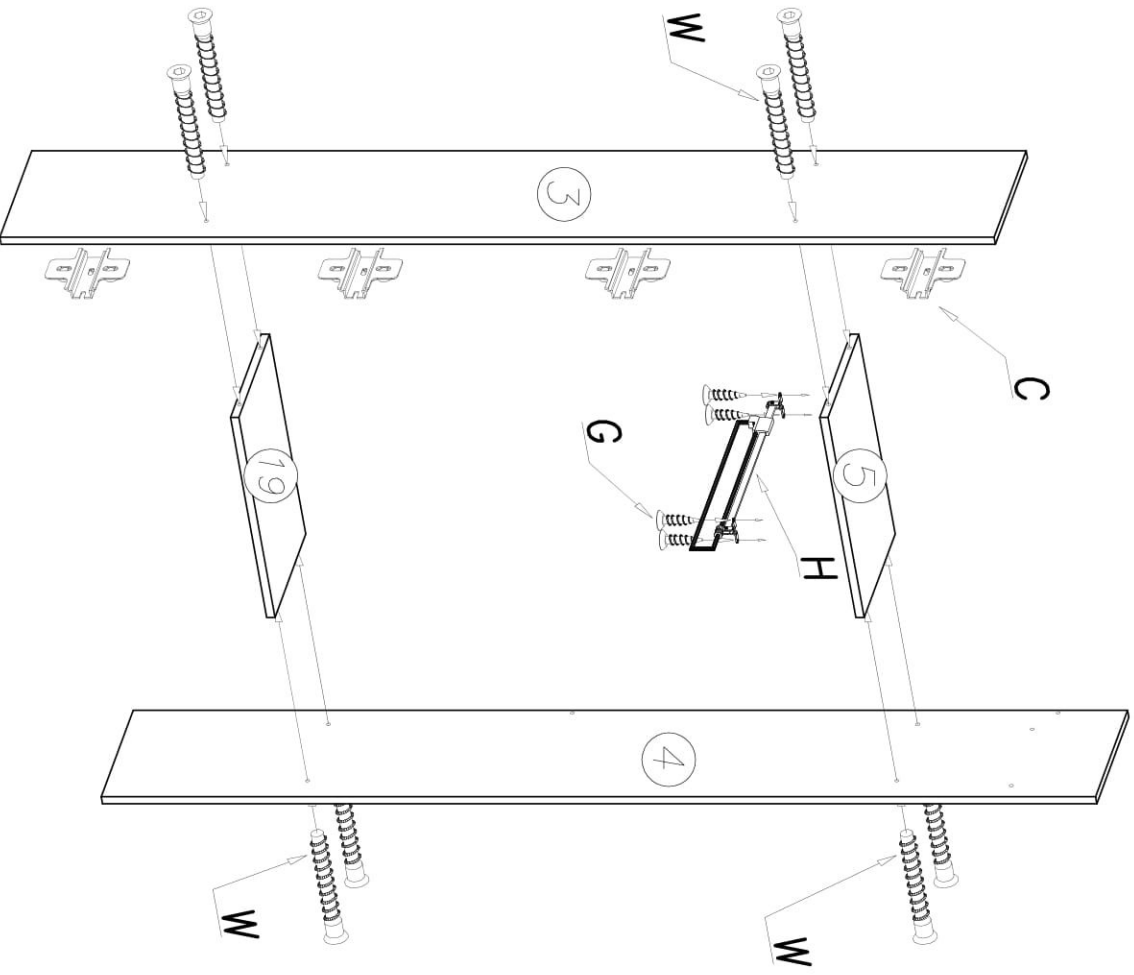
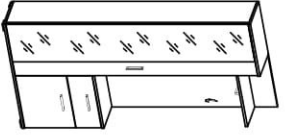
II



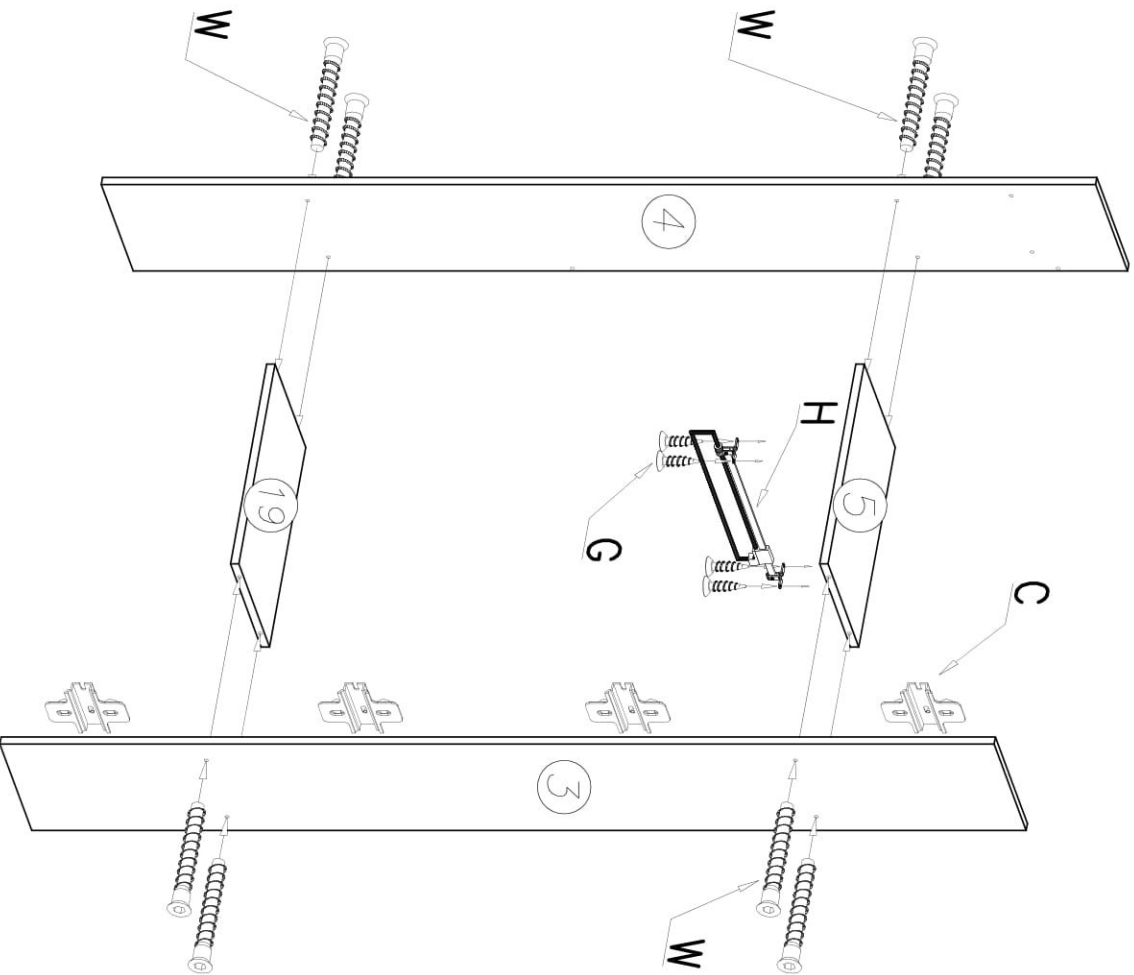
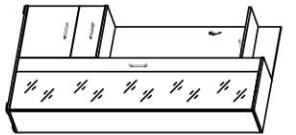
III



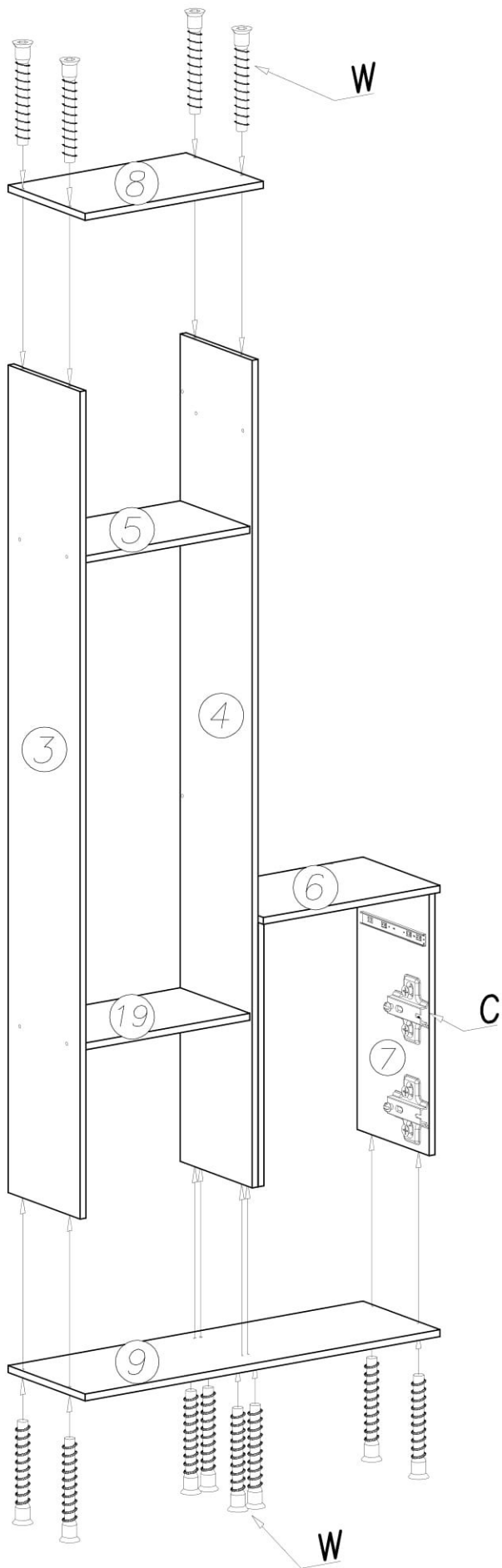
IV



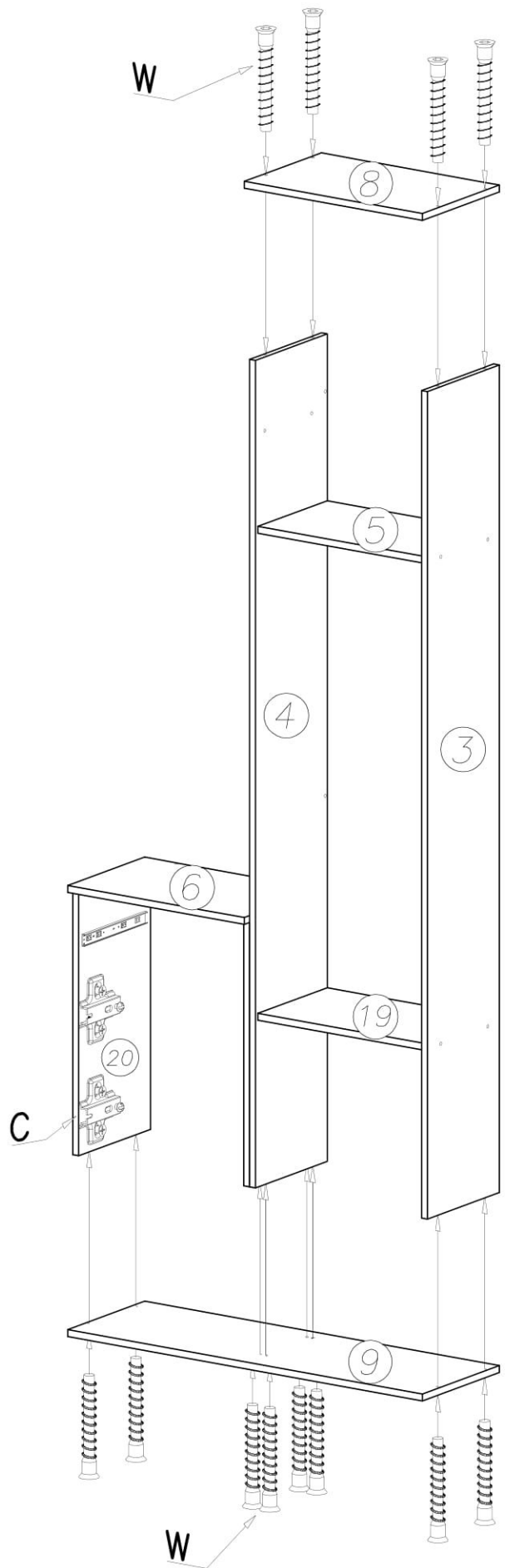
IV



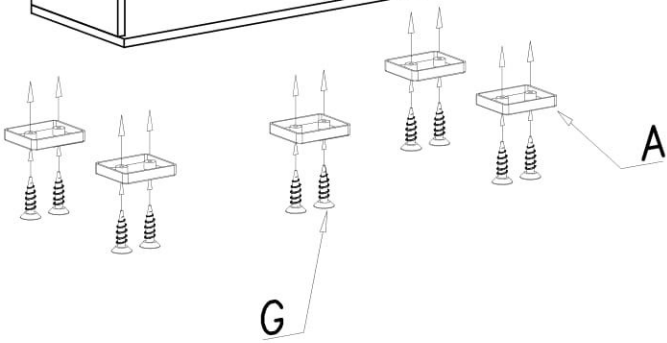
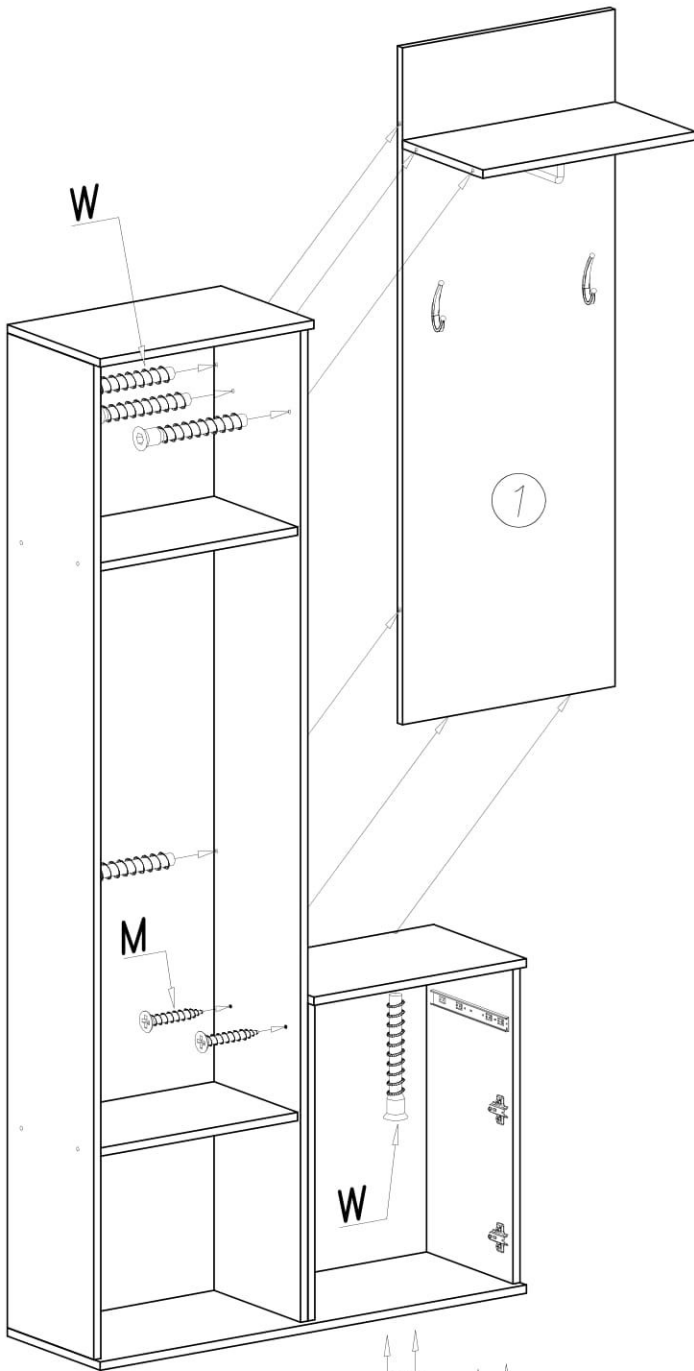
V



V



VI



VI

