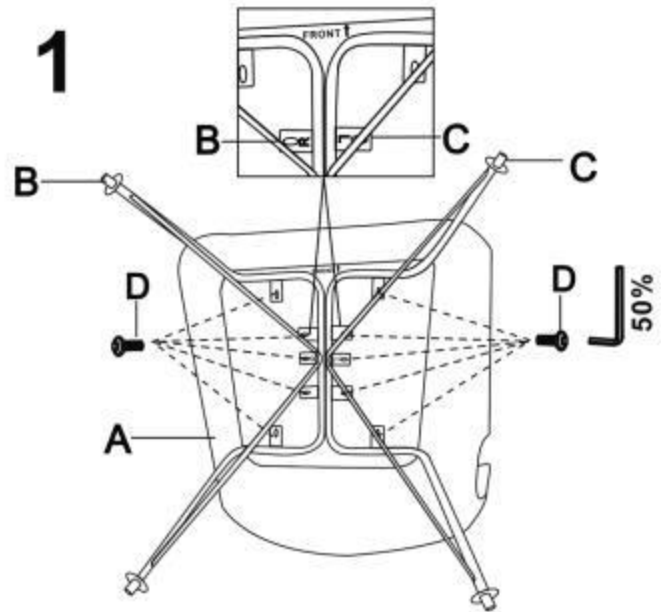
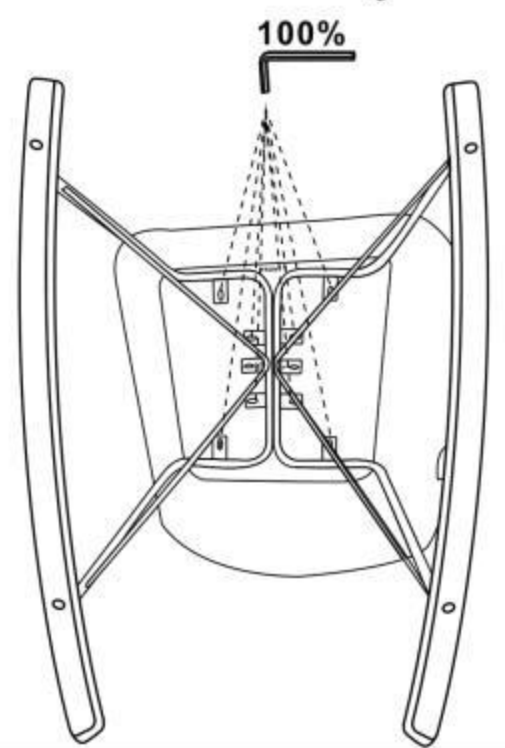


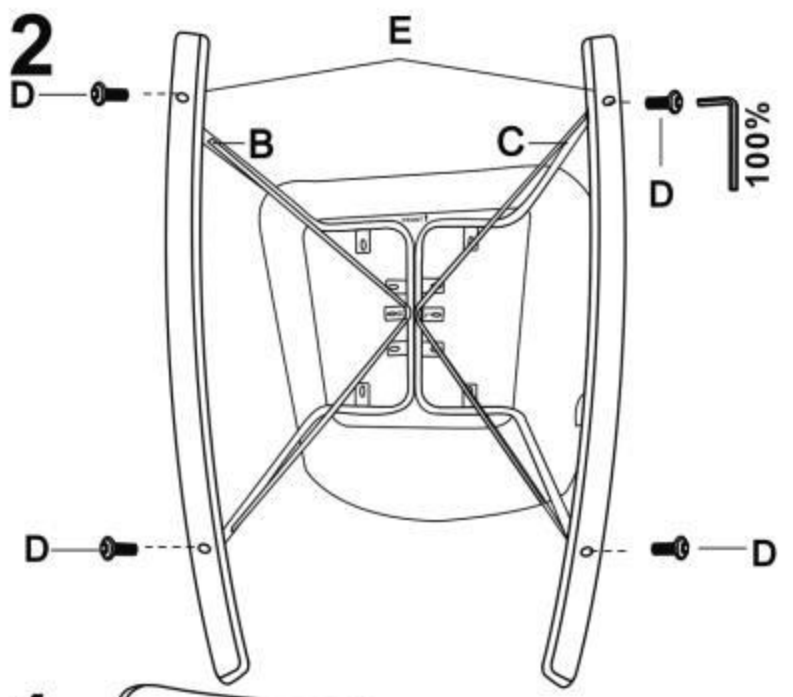
1



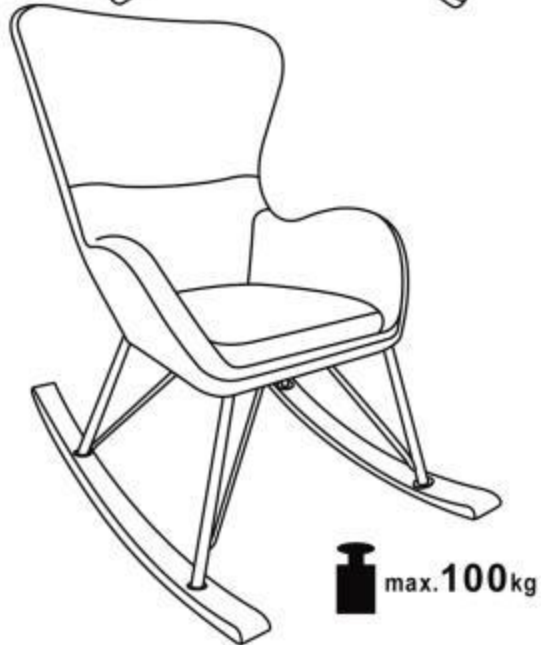
3



2



4



A		1
B	Right	1
C	Left	1
D		14
E		2

max. 100kg