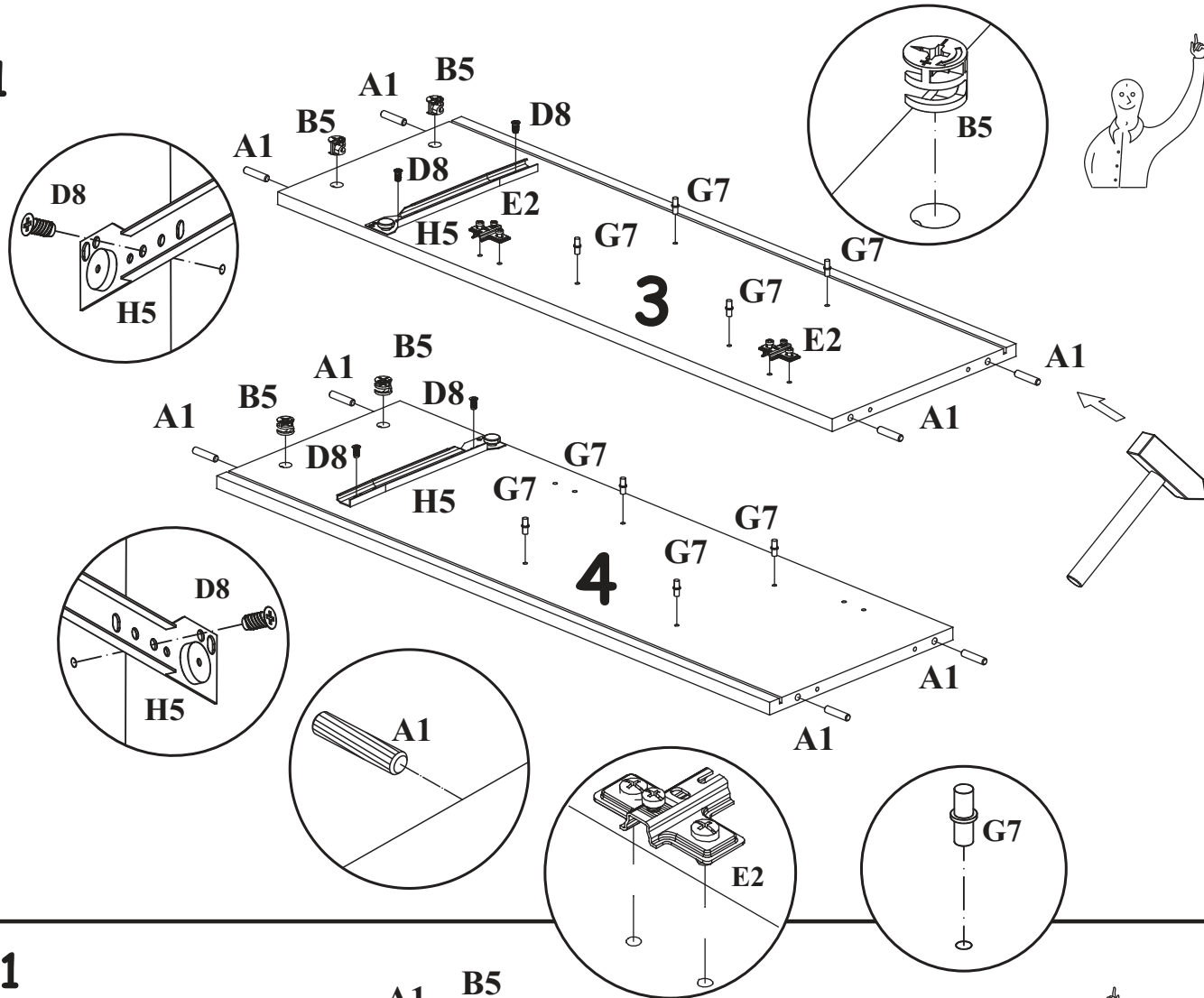
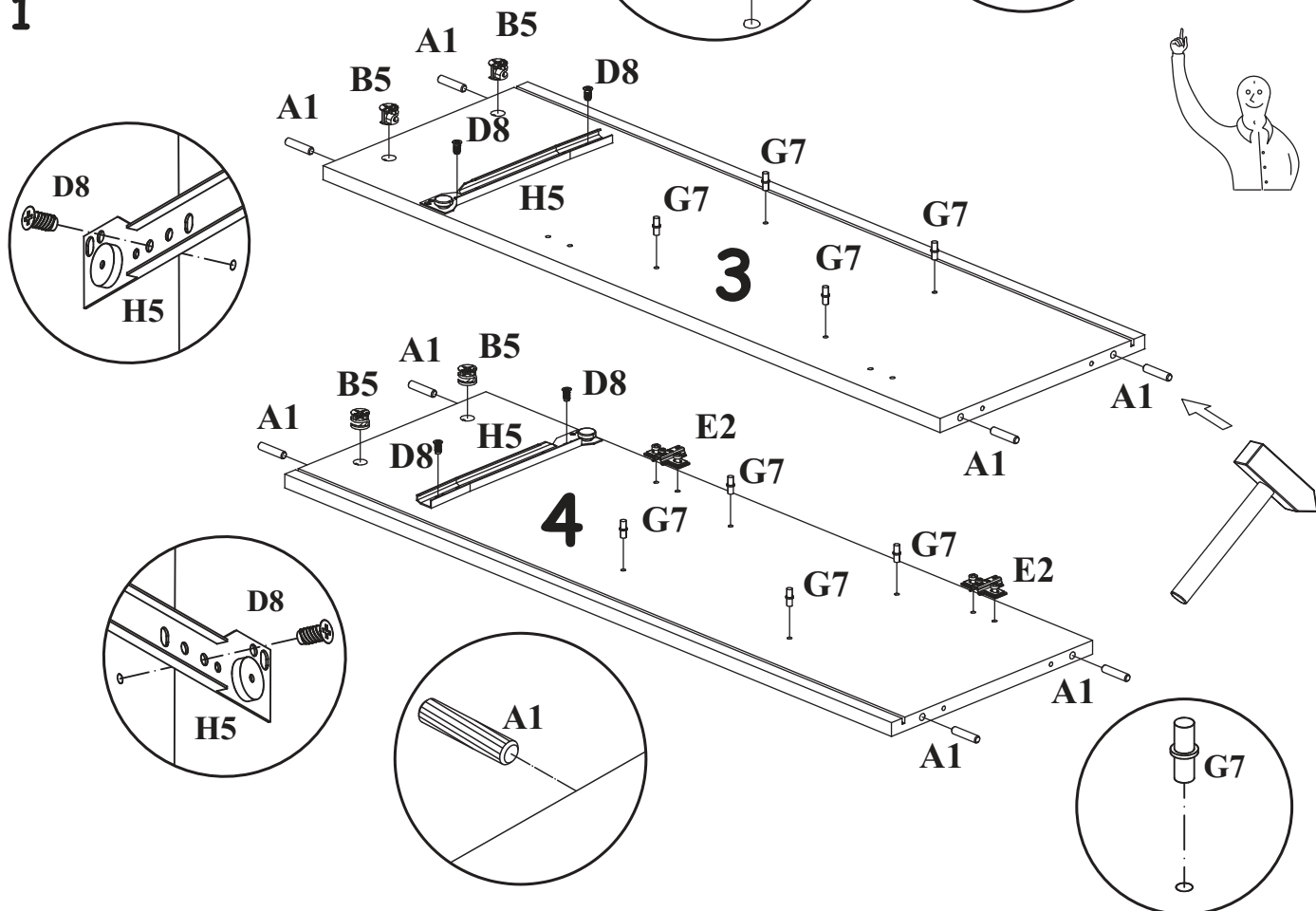
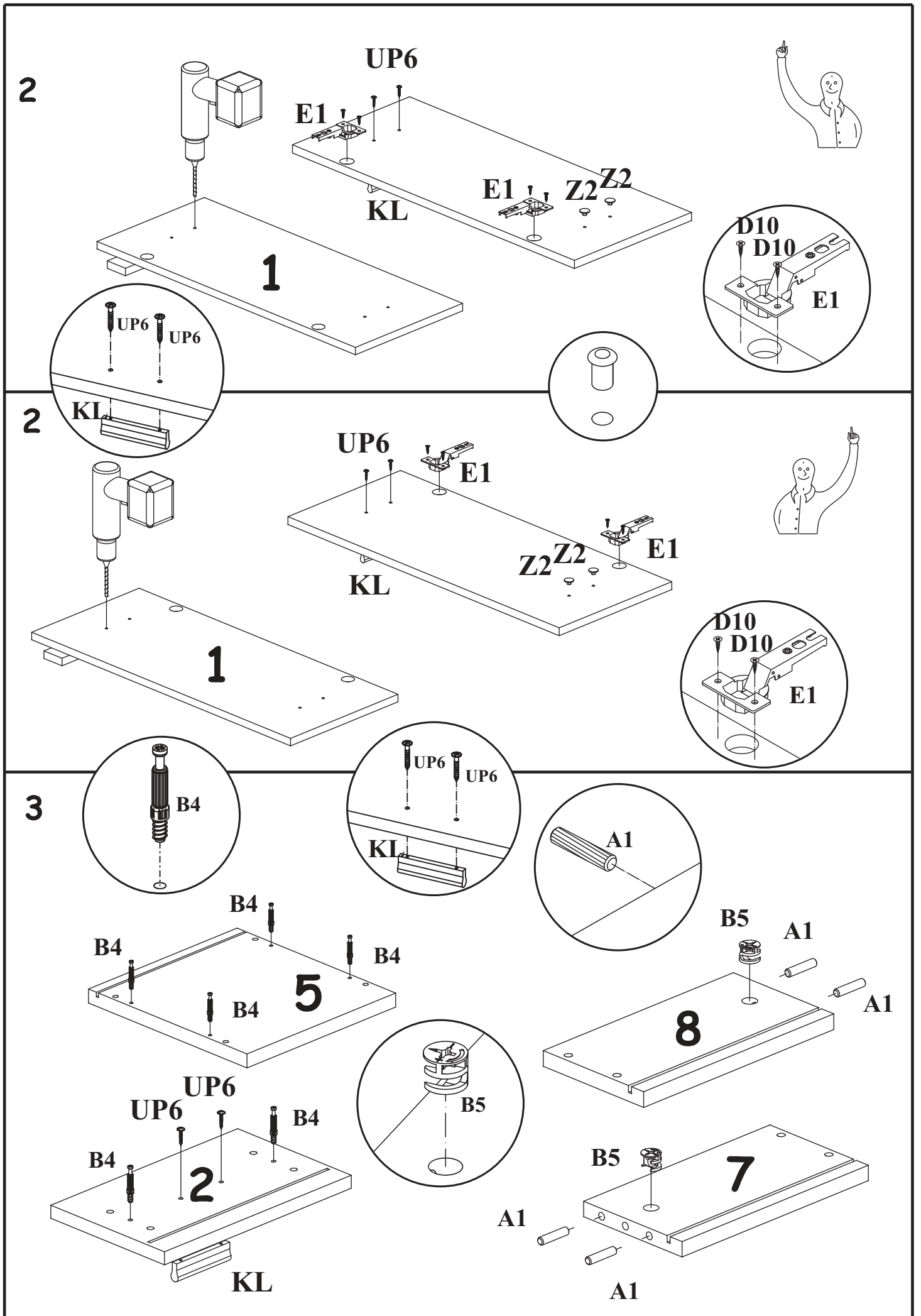


1

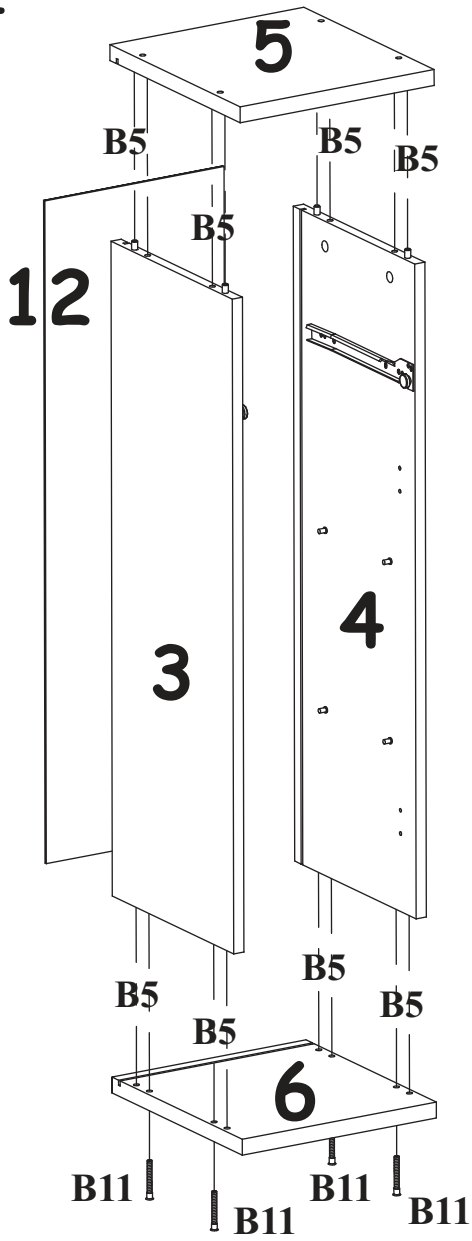


1

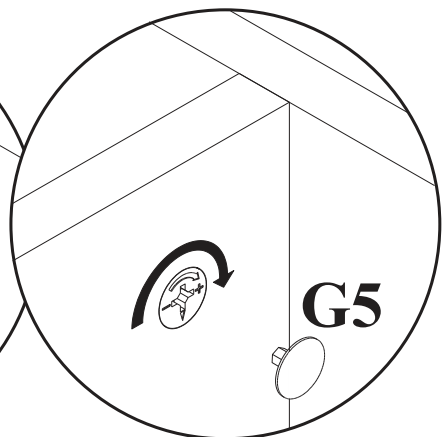
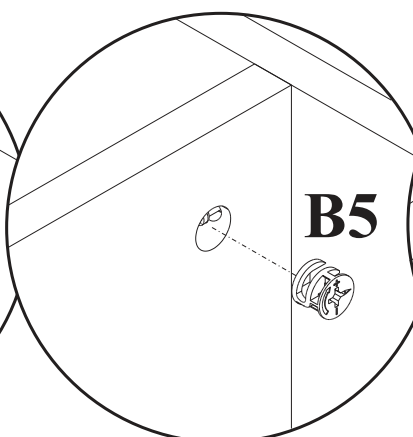
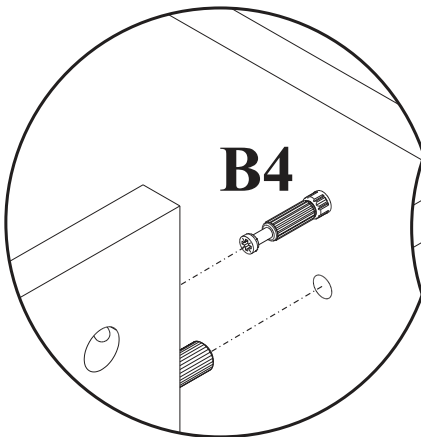
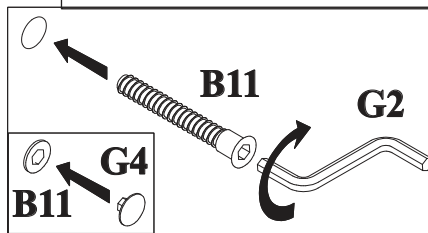
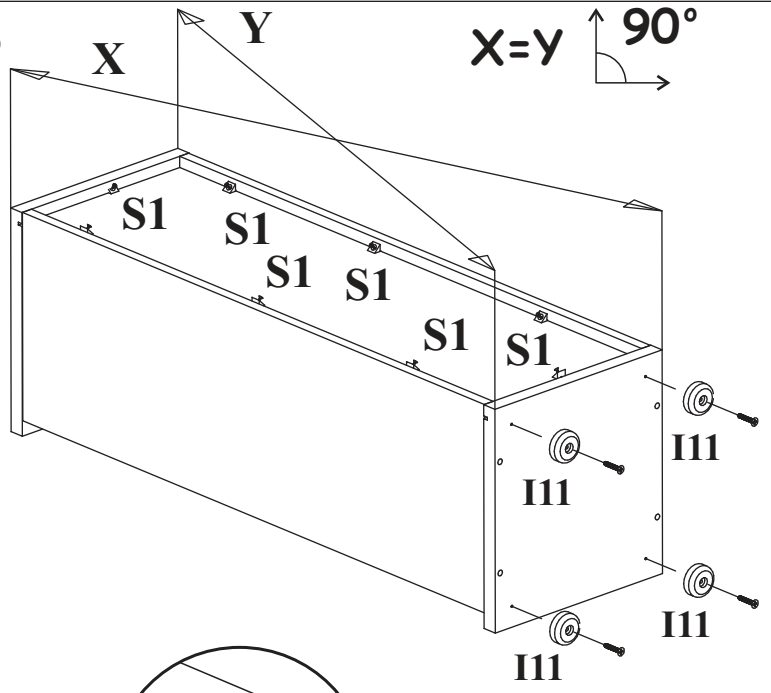


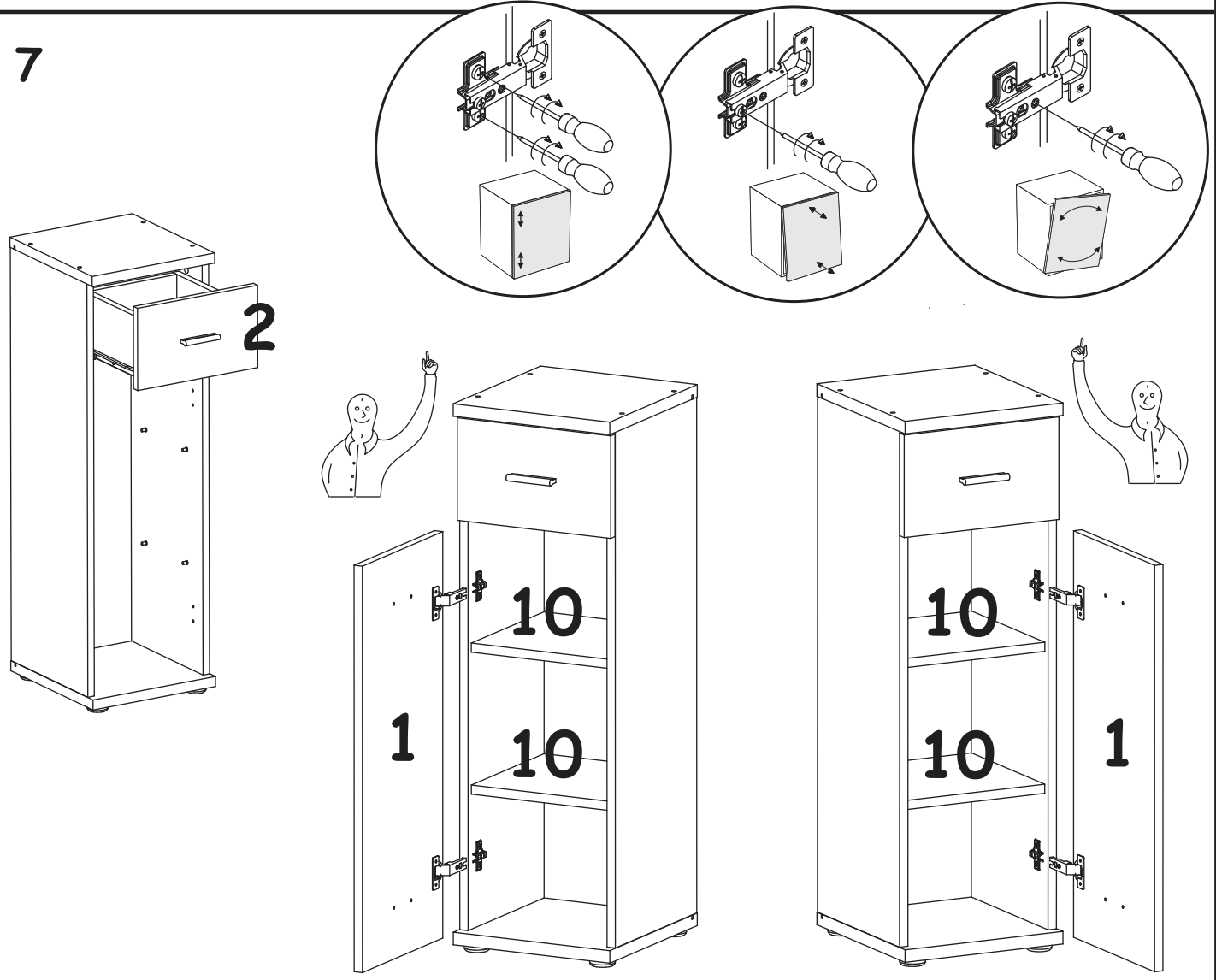
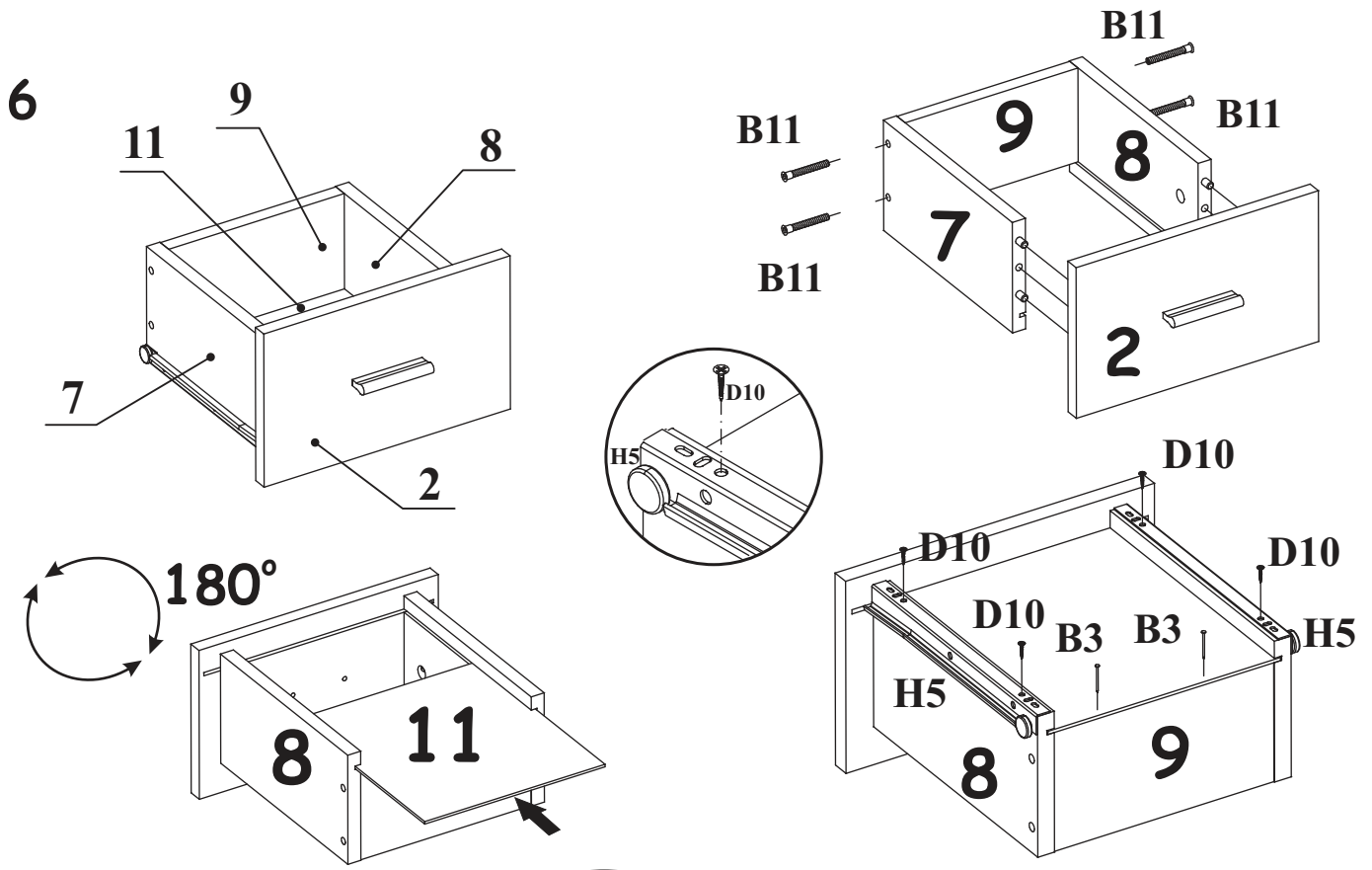


4

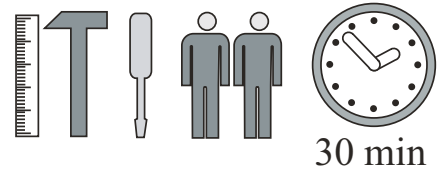
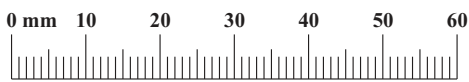
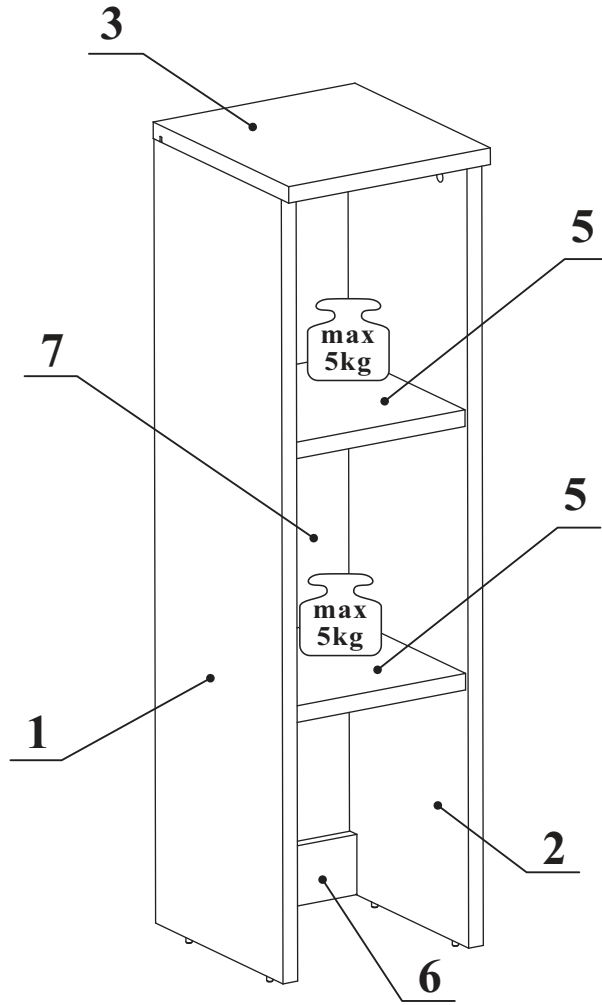
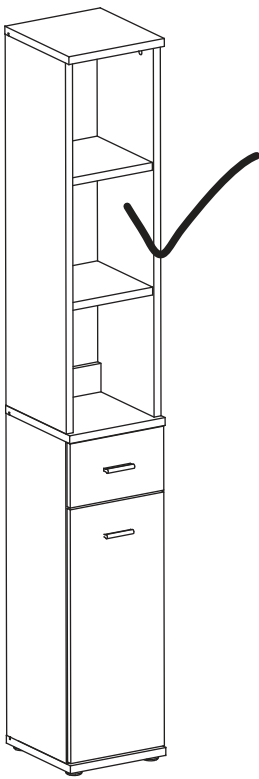


5





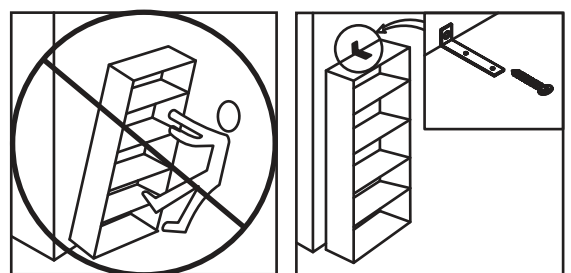
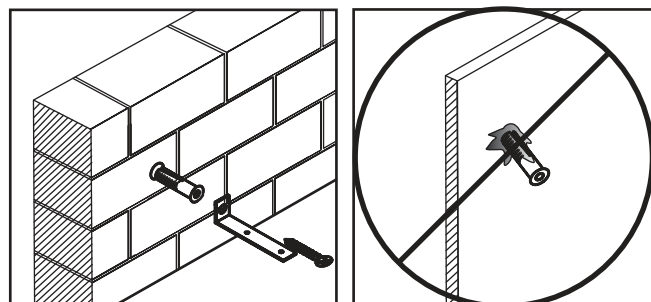
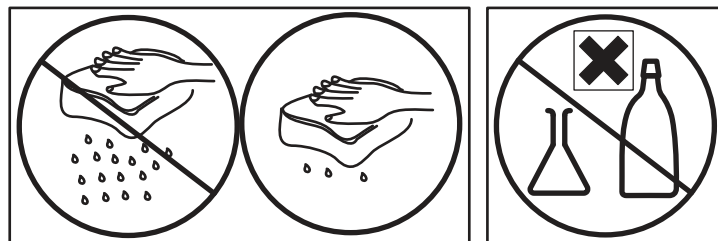
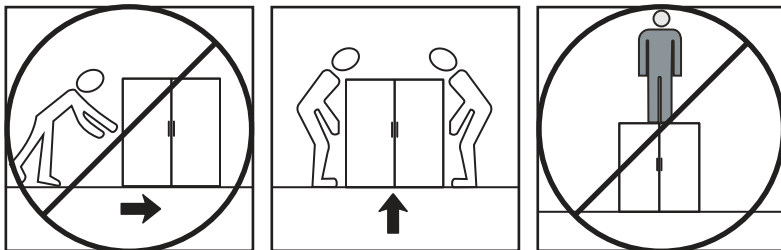
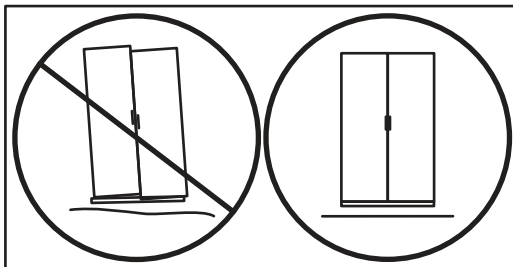
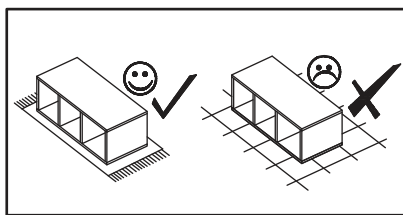
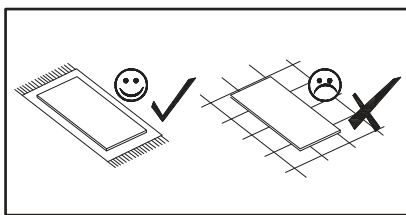
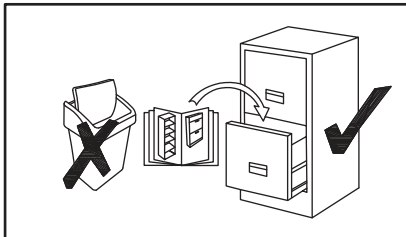
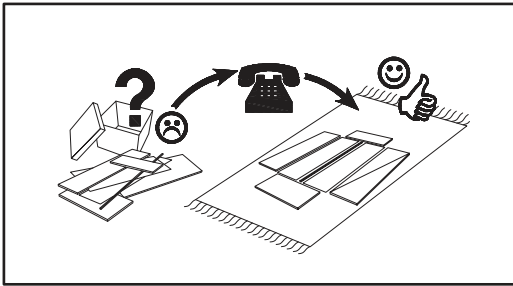
2



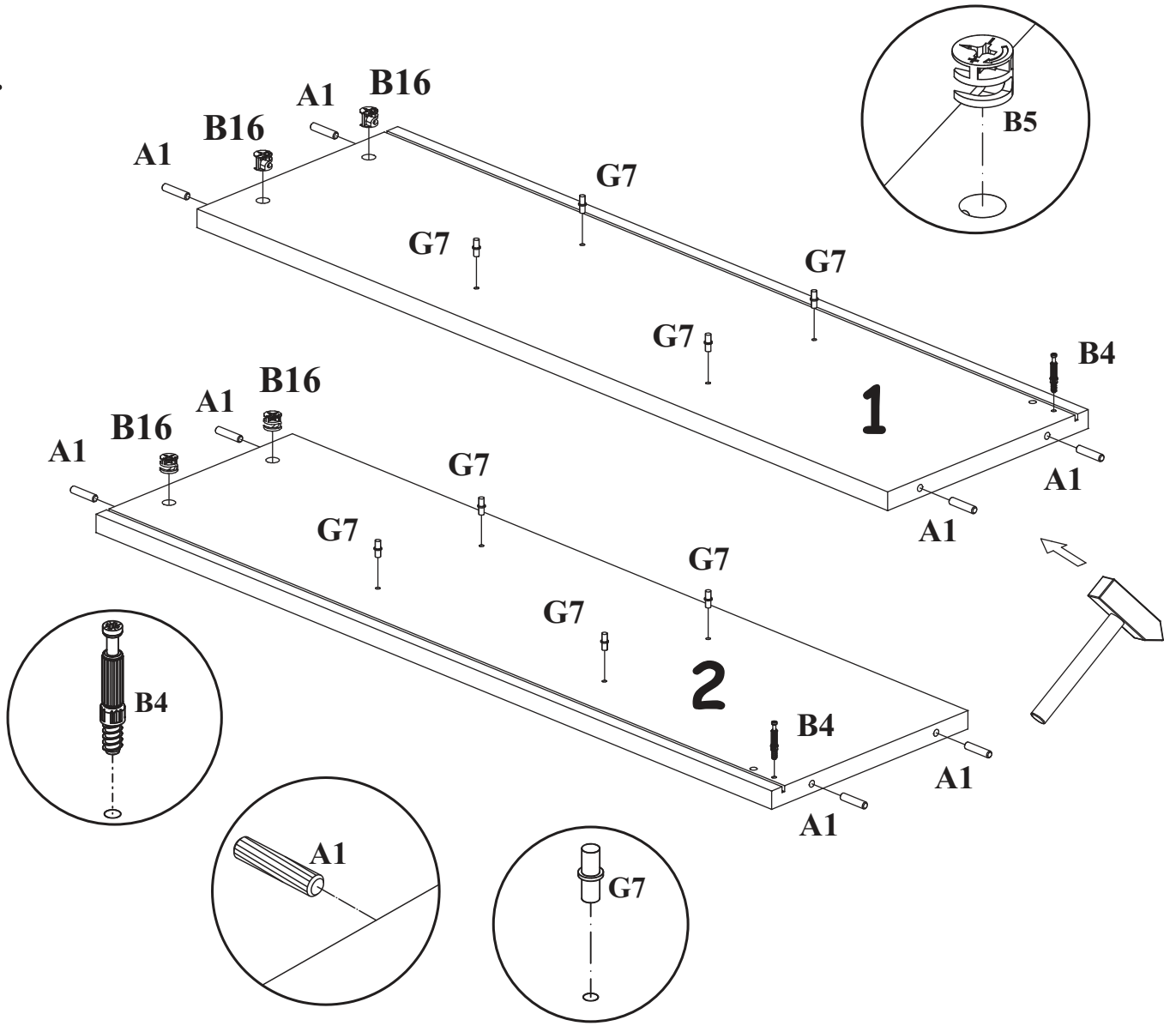
D10		G2	
X2	USØ3,5x13	X1	

A1		B4		B5		B16		G5		G7	
X10	ø8x36	X6		X2	ø15x12	X4	Ø15x16	X6		X8	

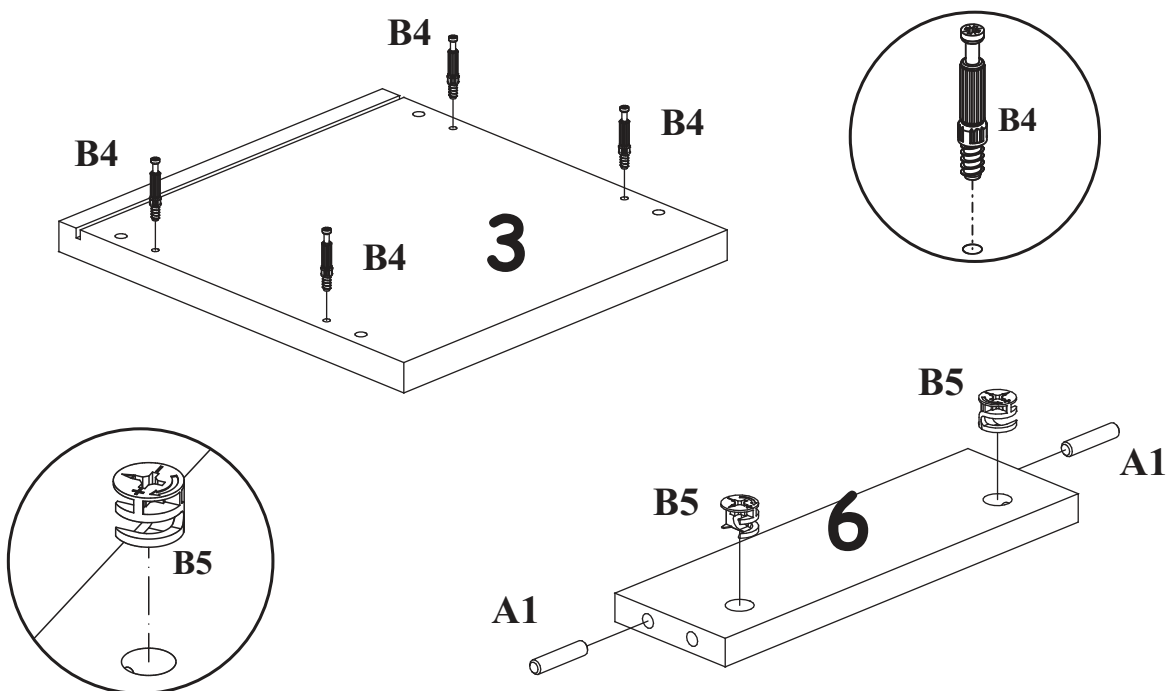
MG3		UP17		D9		L1		KR1		S1	
X2		X2	UPØ3x16	X4	USØ3x20	X1		X1		X7	



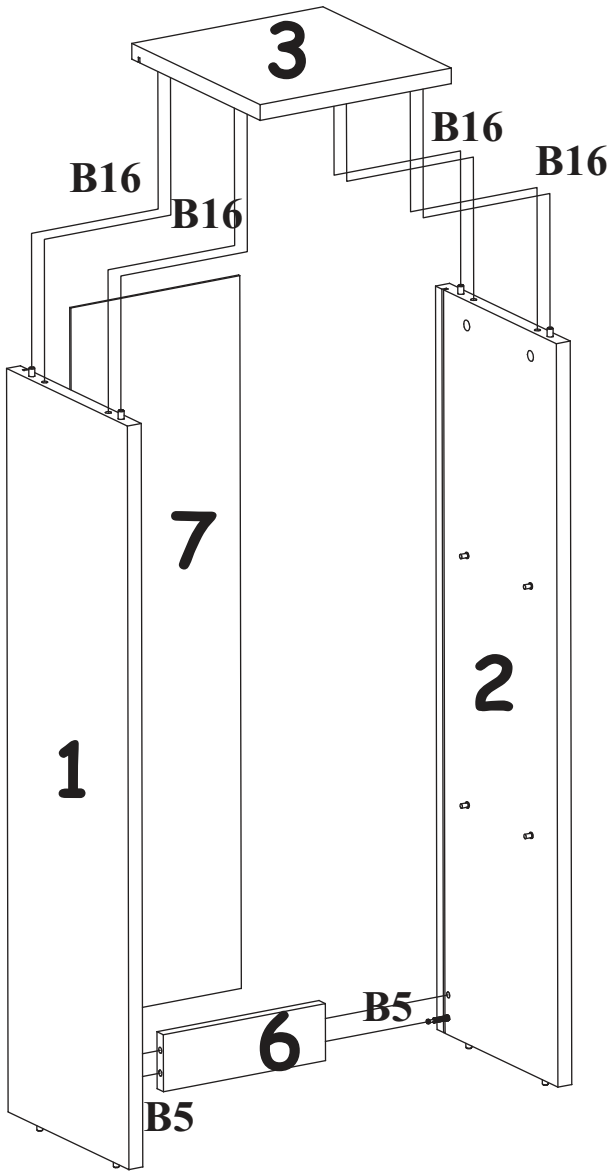
1



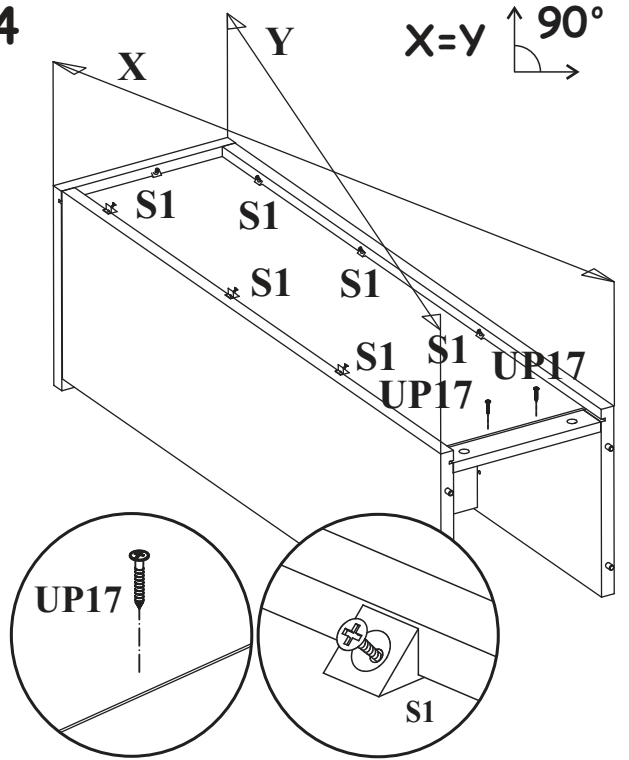
2



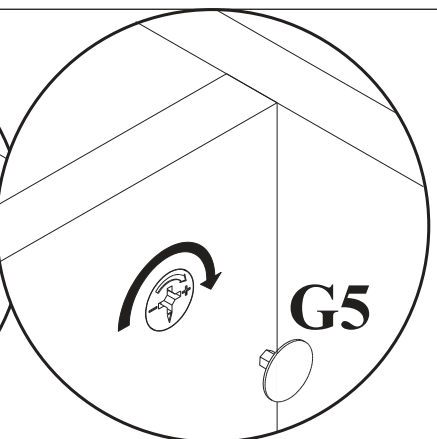
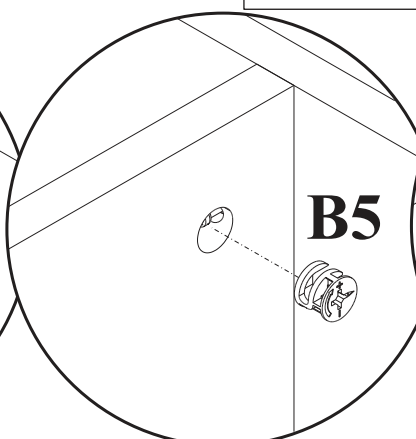
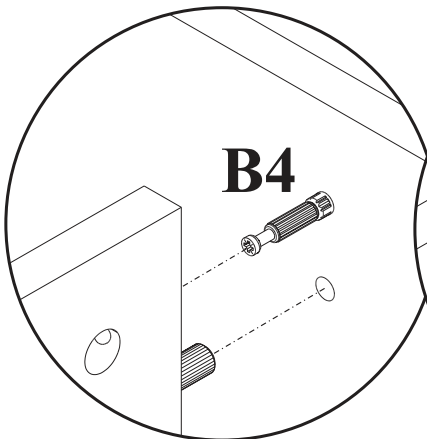
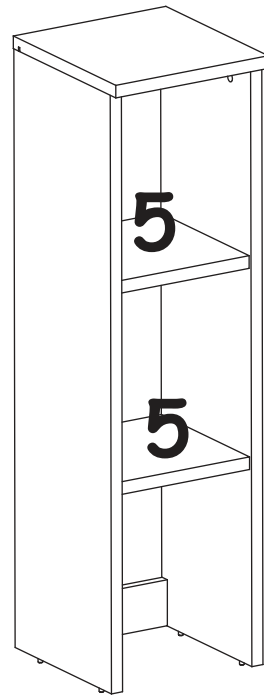
3



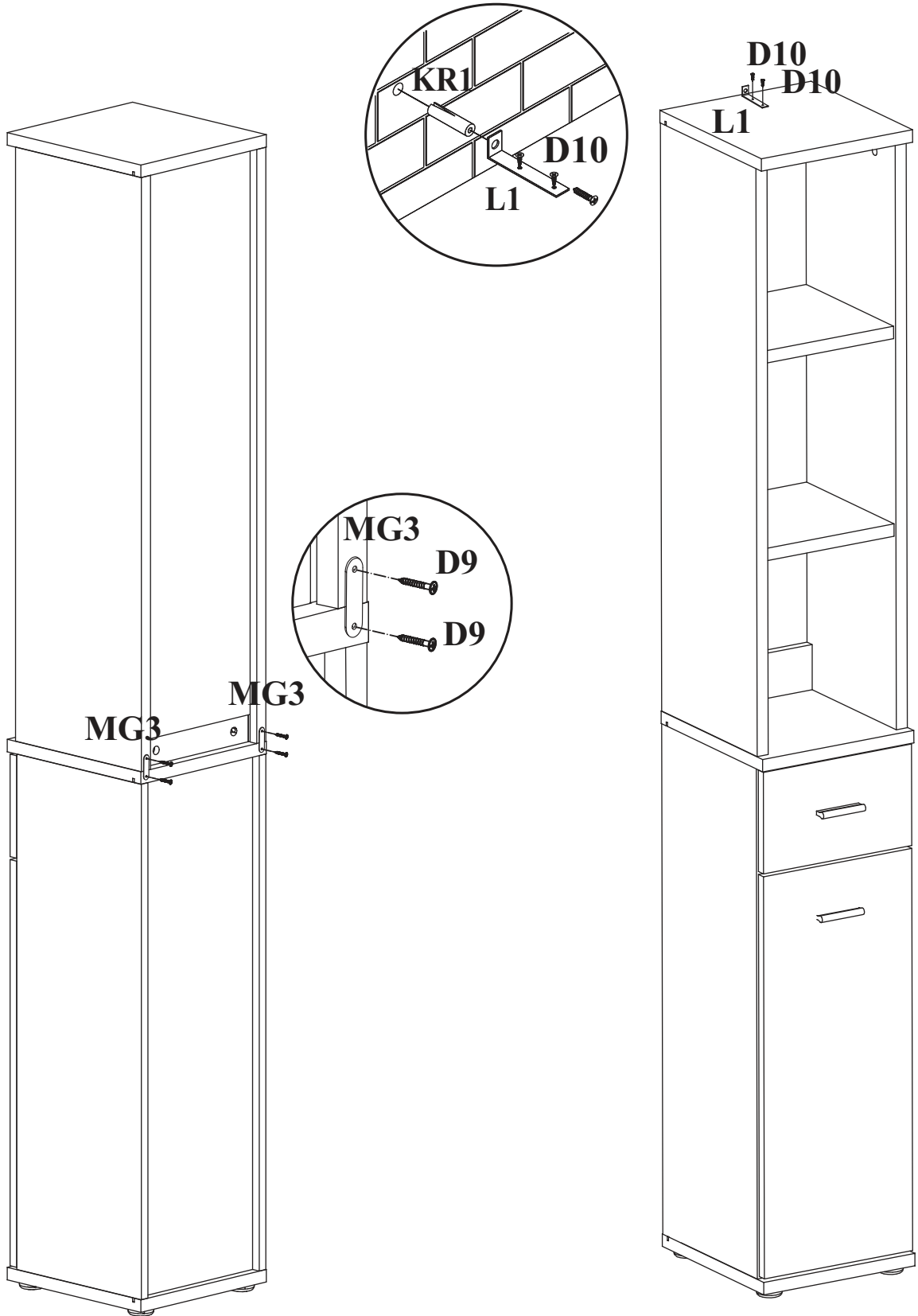
4

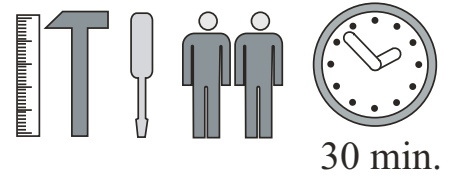
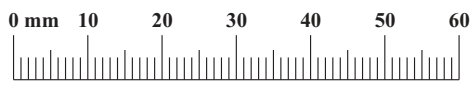
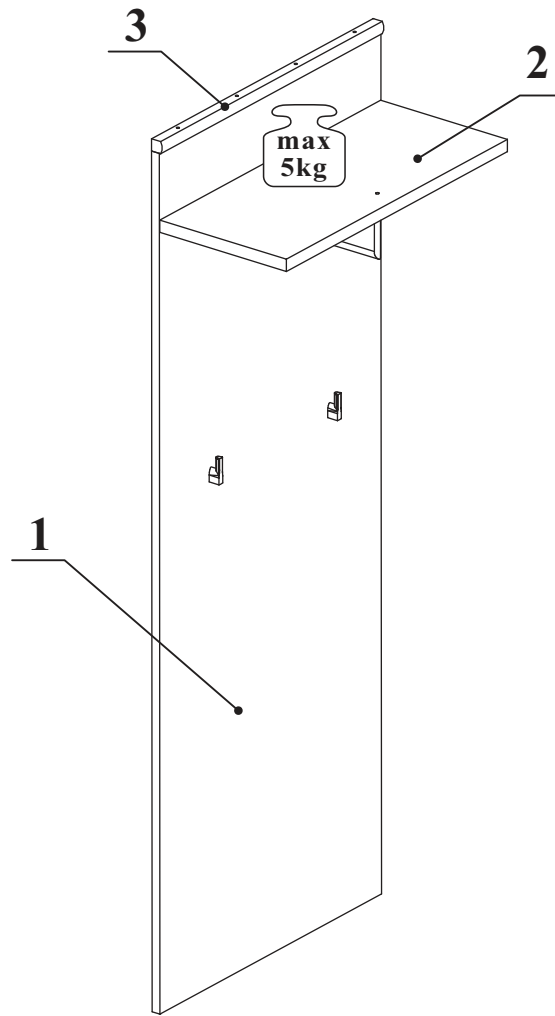
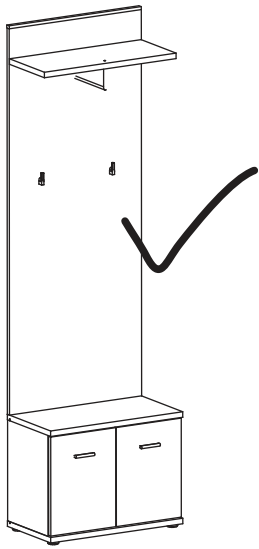


5

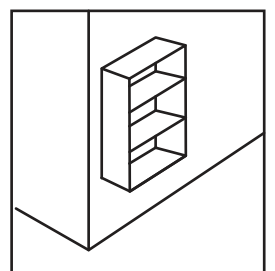
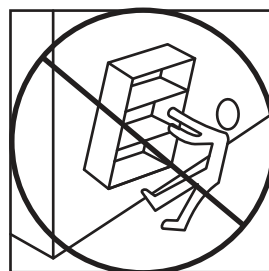
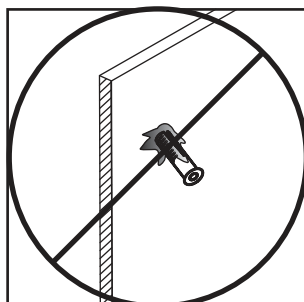
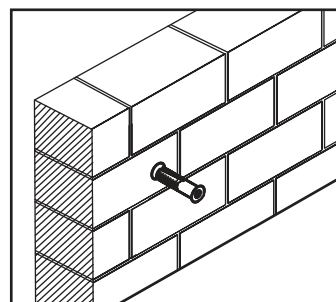
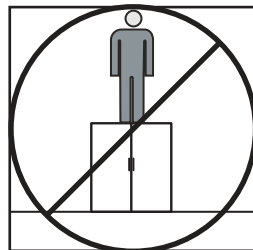
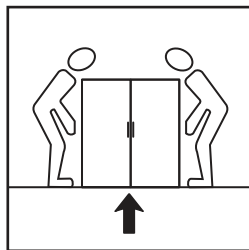
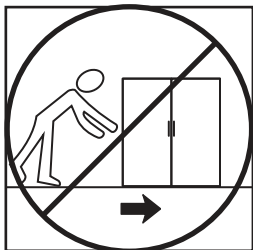
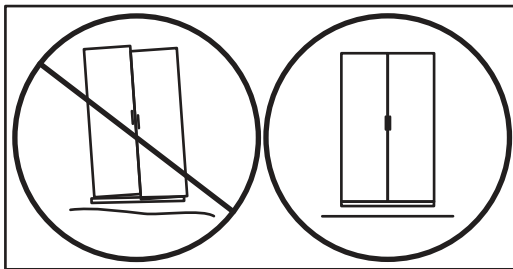
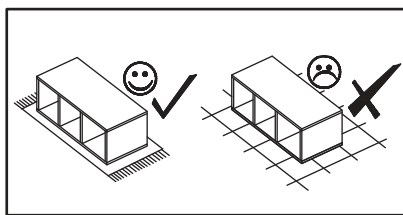
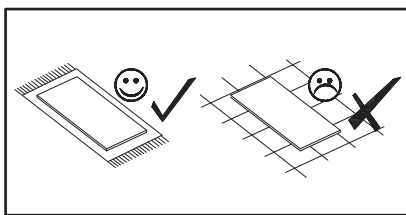
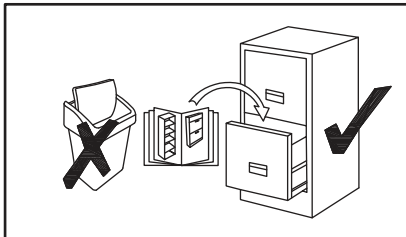
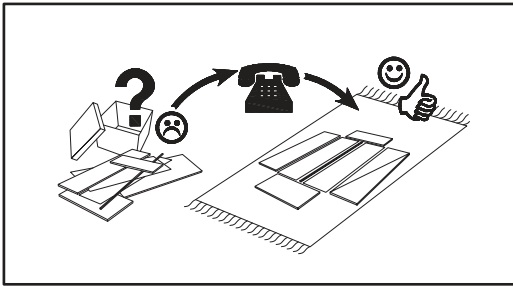


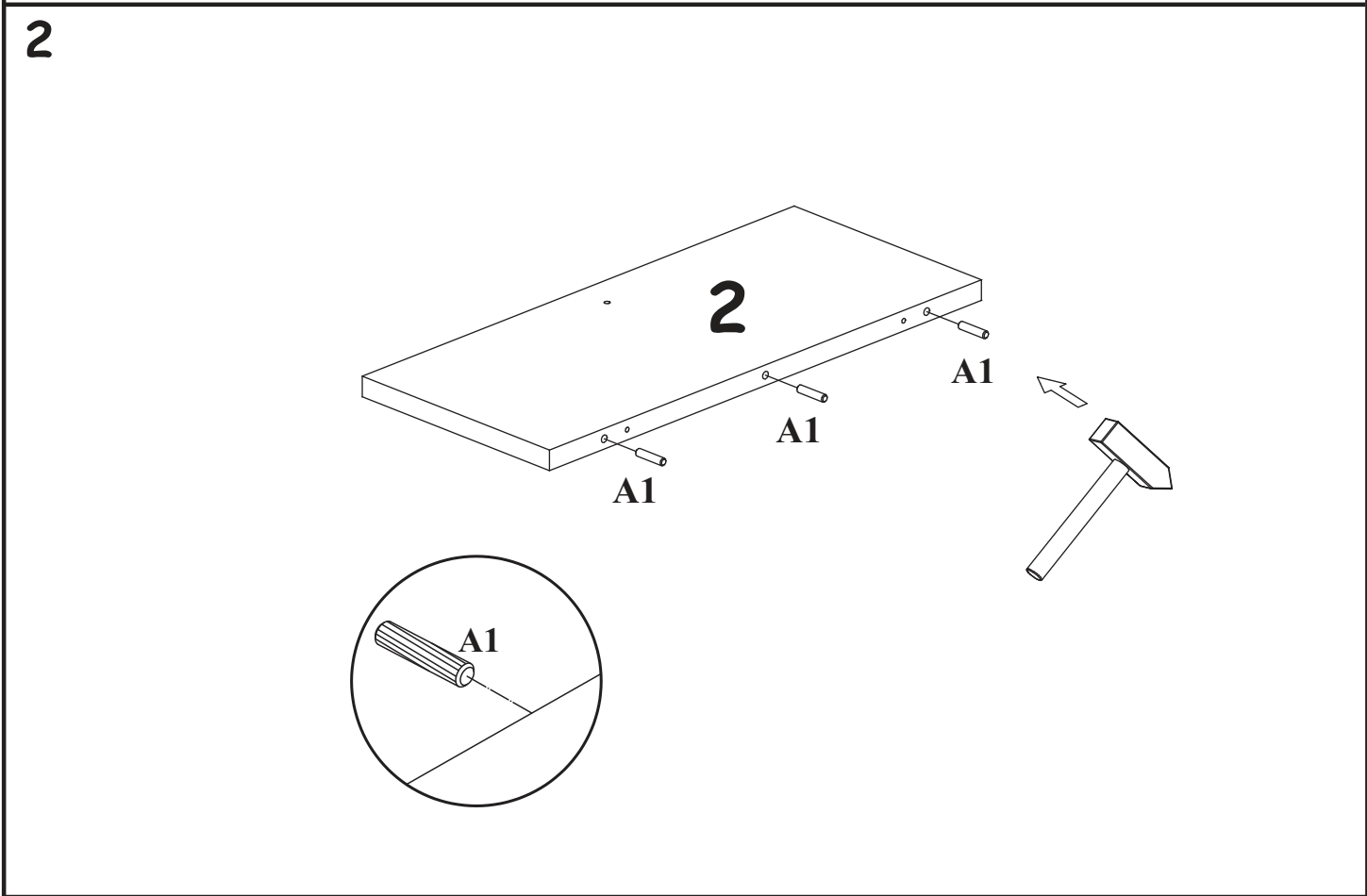
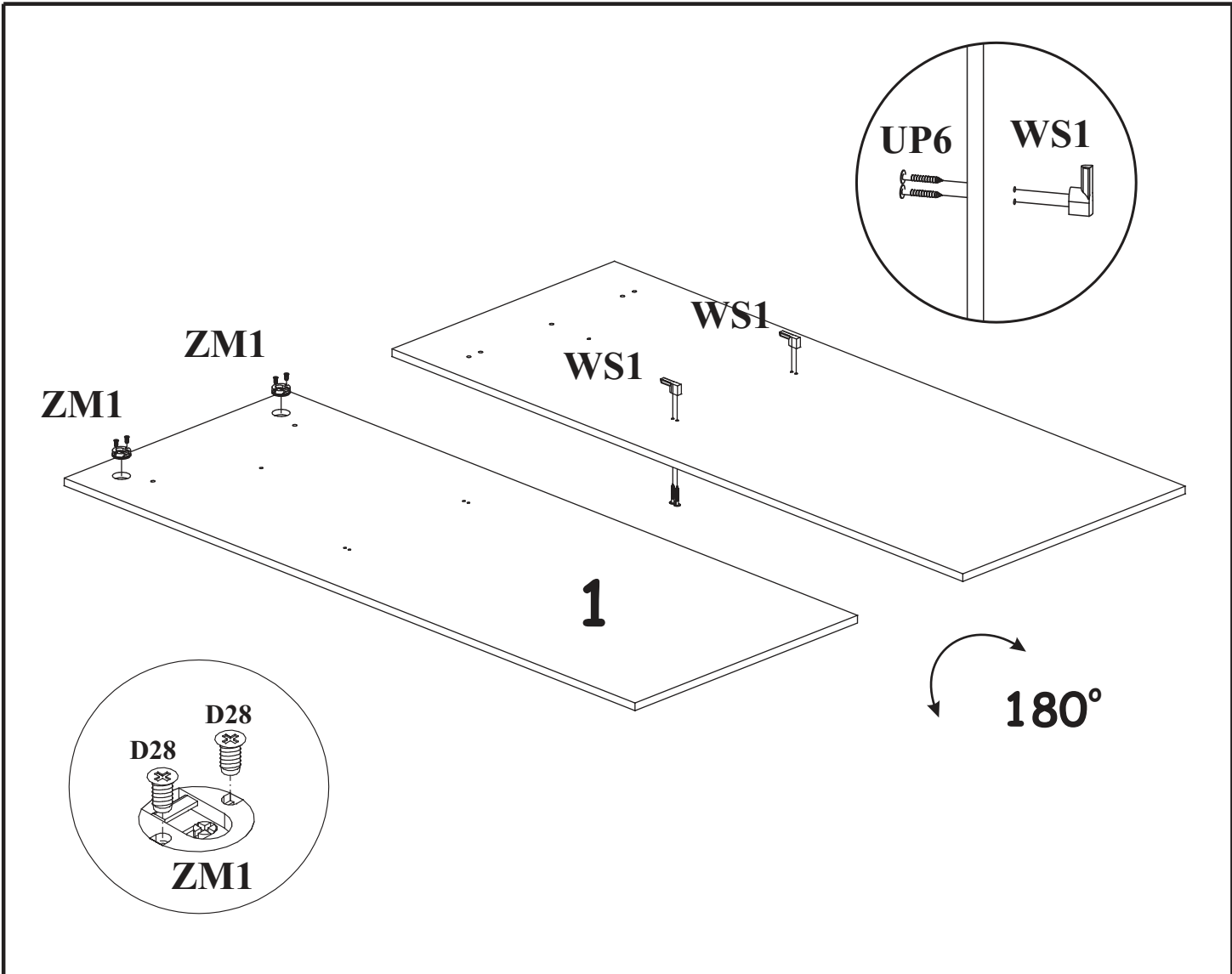
6



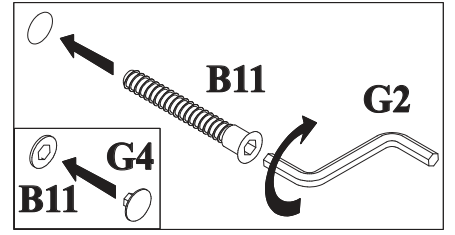
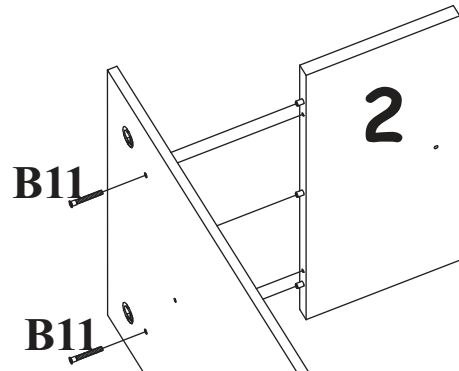


A1 X3	 ø8x36	B11 X2	 Ø7x50	G4 X2		UP6 X4	 UPØ4x30	KR3 x2	 Ø10	ZM1 X2	
D3 X2	 M4x35	D28 X4	 ESØ6x9,5	WS1 X2		L50 X1		G2 X1		UP16 X4	 UPØ4x35

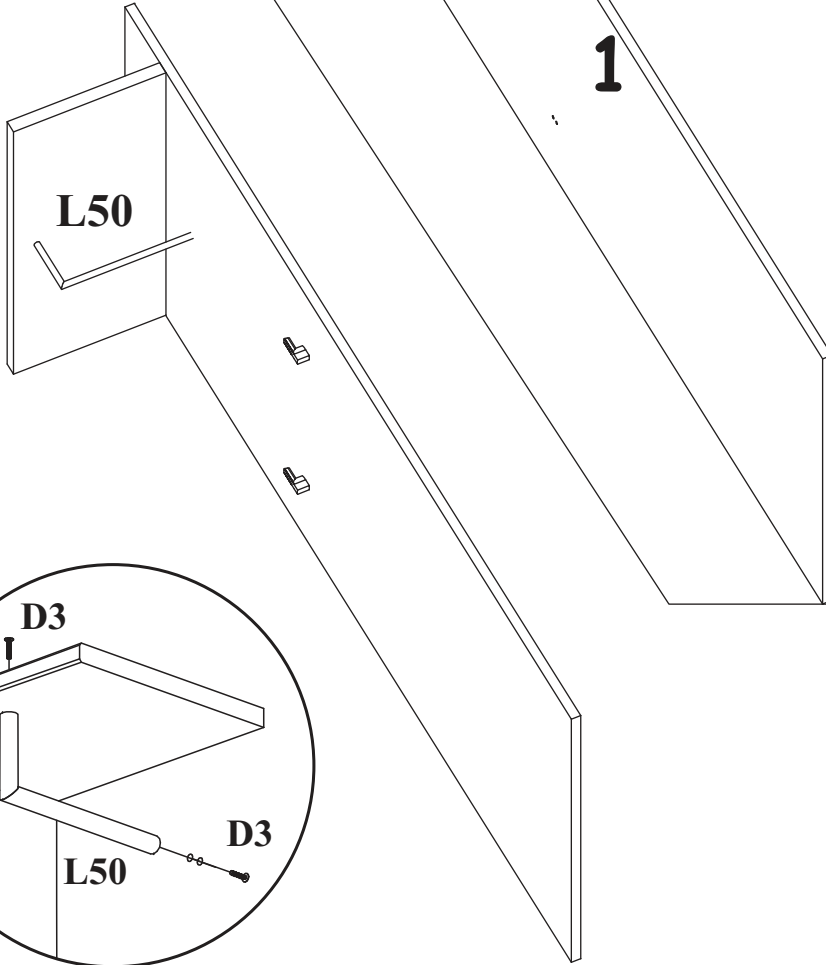




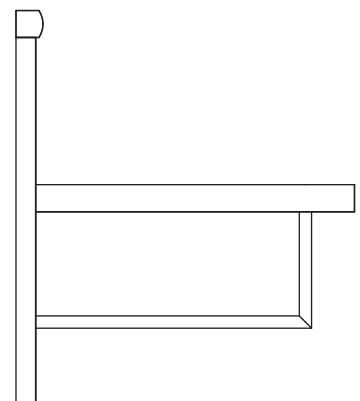
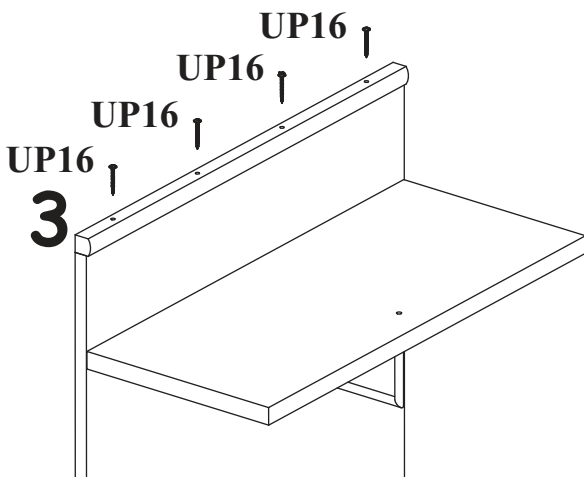
3

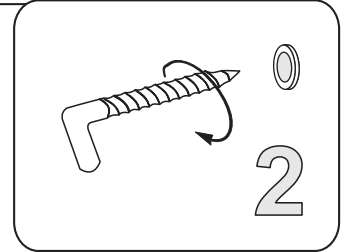
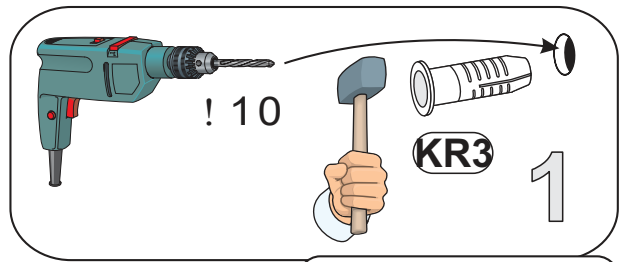
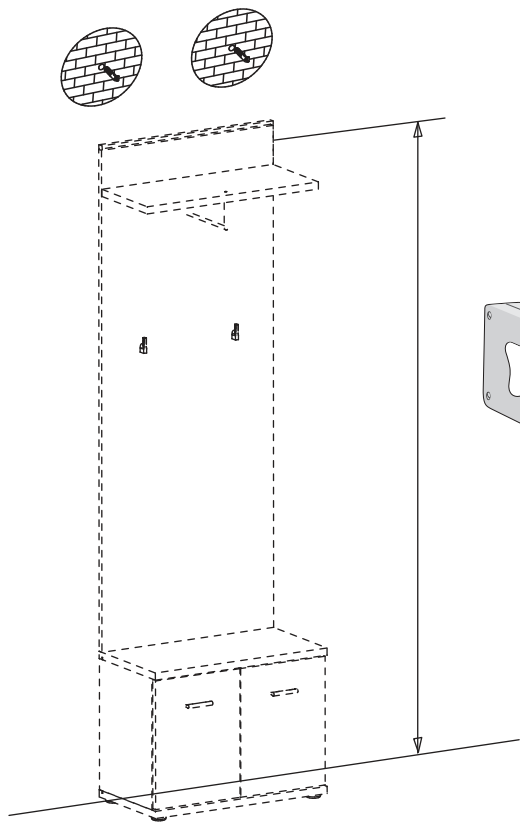


4

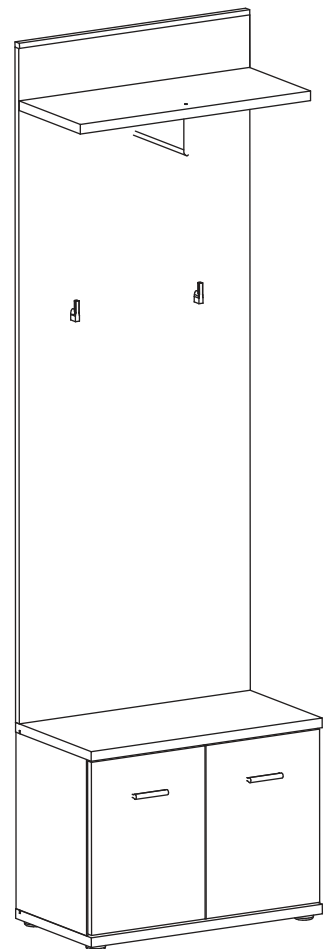
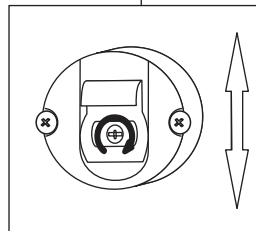
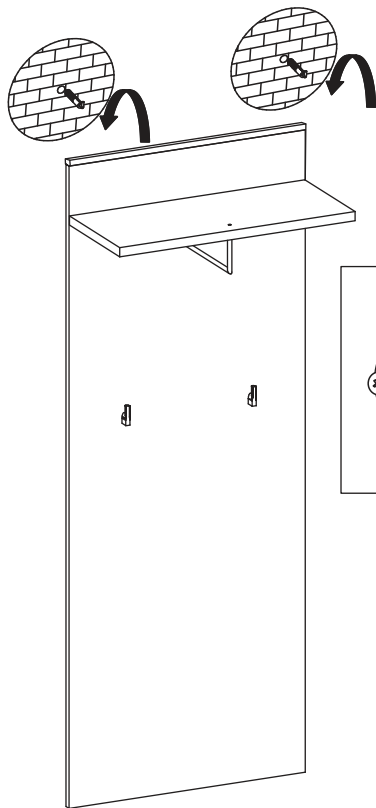
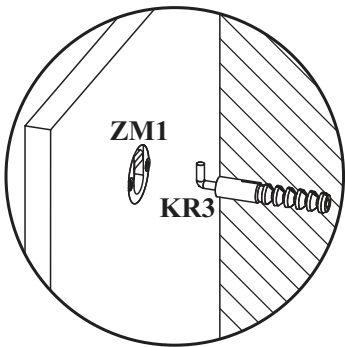


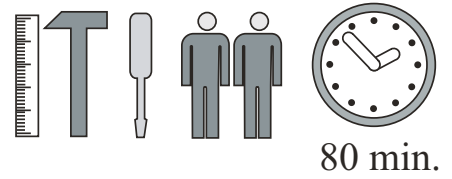
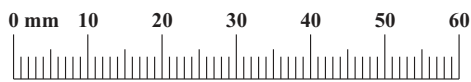
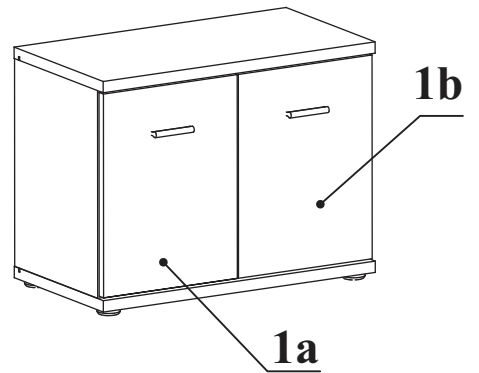
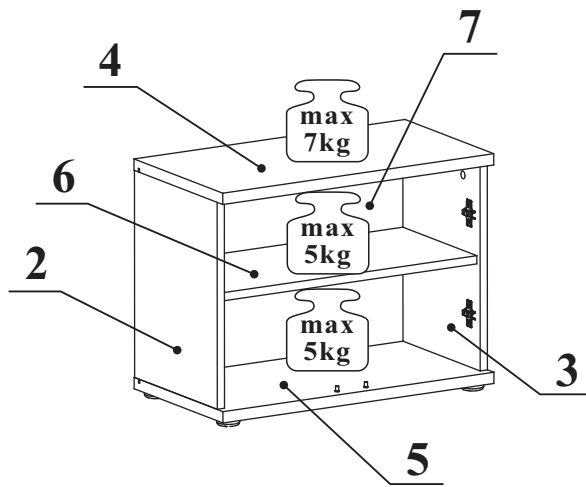
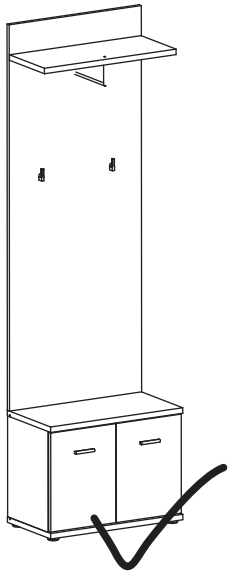
5

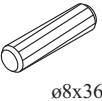


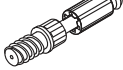
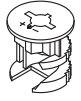

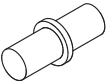
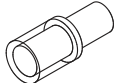
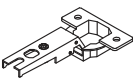
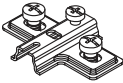
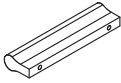


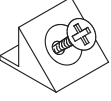
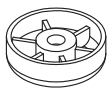





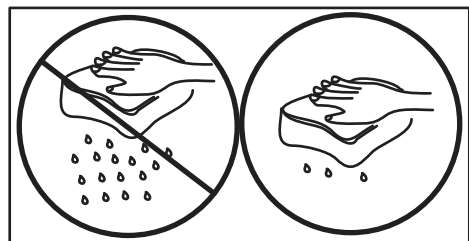
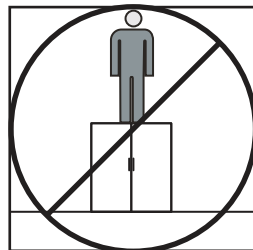
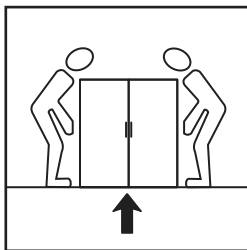
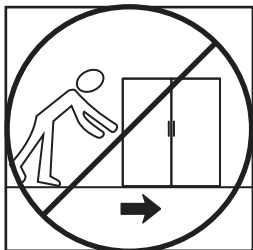
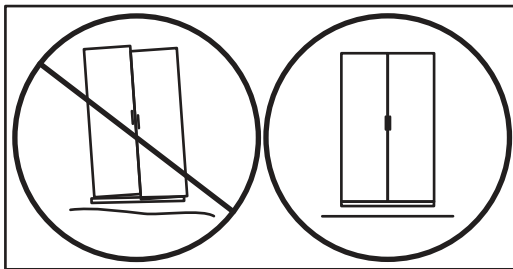
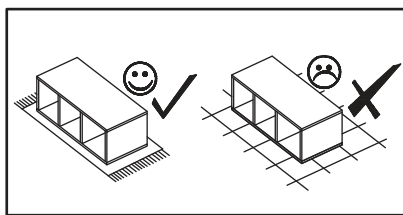
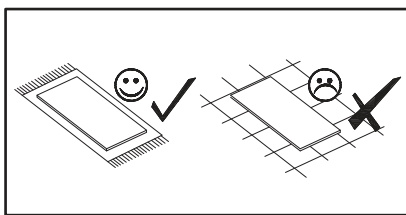
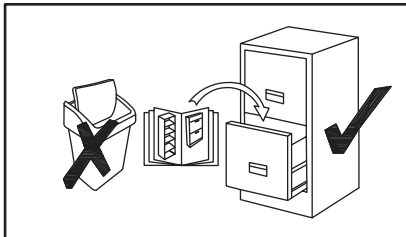
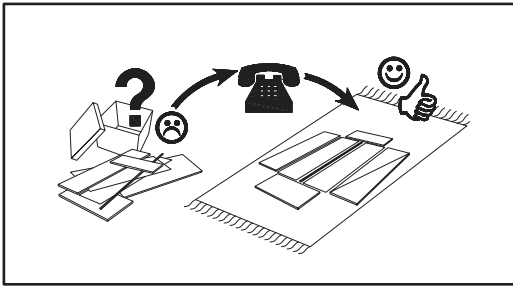


7

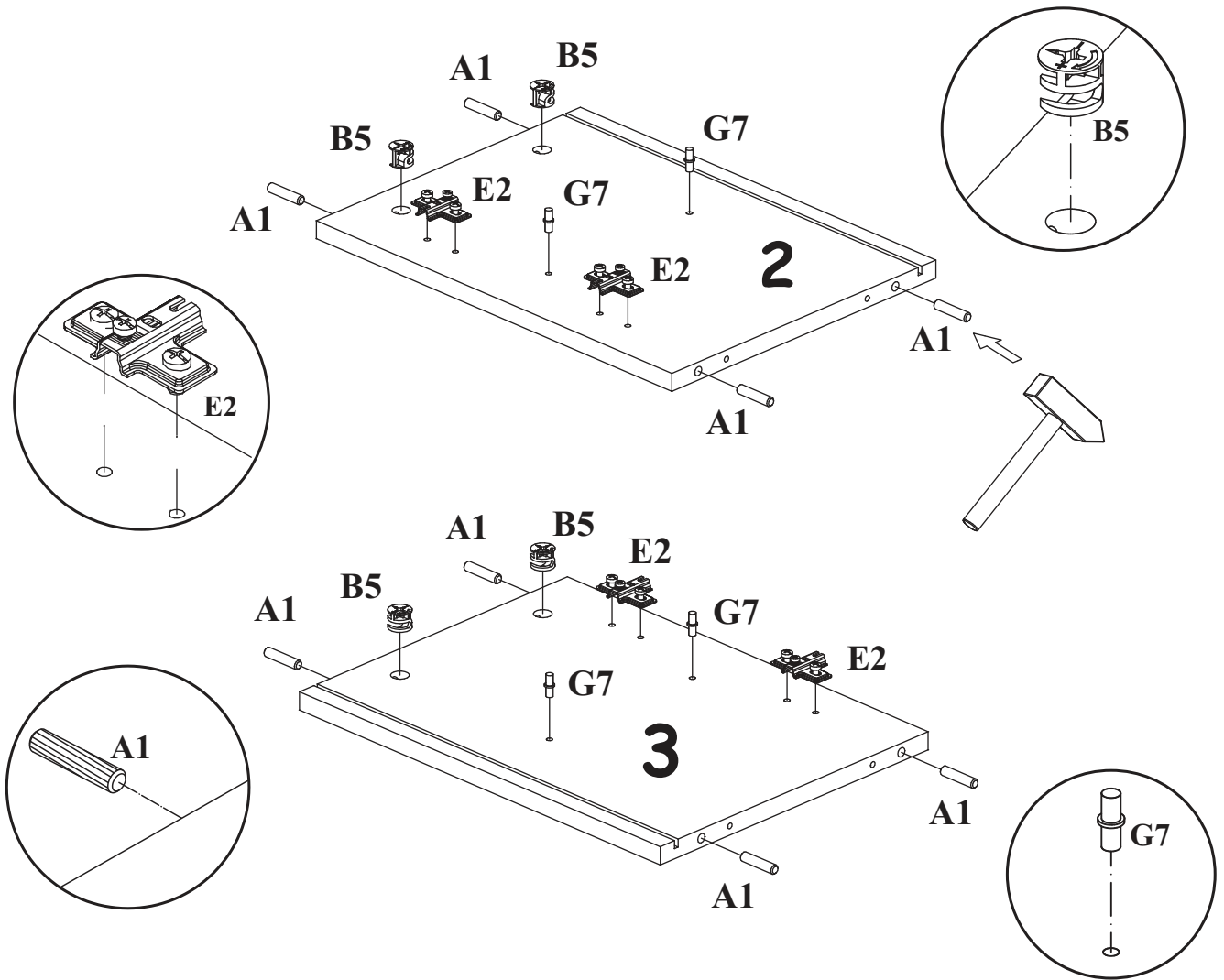




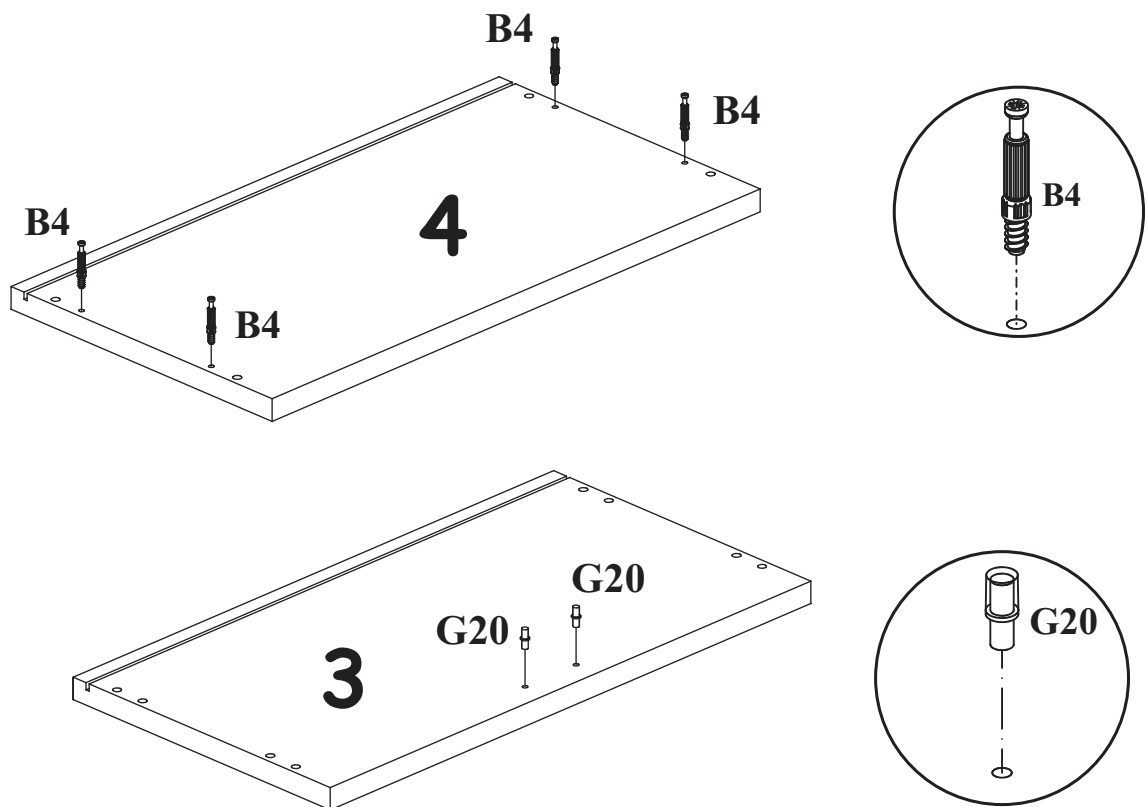
A1 X8	 ø8x36	B11 X4	 Ø7x50	G4 X4		B4 X4		B5 X4	 ø15x12	G5 X4	
G7 X4		G20 X2		E1 X4	 H=0	E2 X4	 H=0	KL X2		UP6 X4	 UPØ4x30
Z2 X4	 Ø5	S1 X6		I11 X4		D10 X8	 USØ3,5x13	D11 X4	 USØ3,5x25	G2 X1	



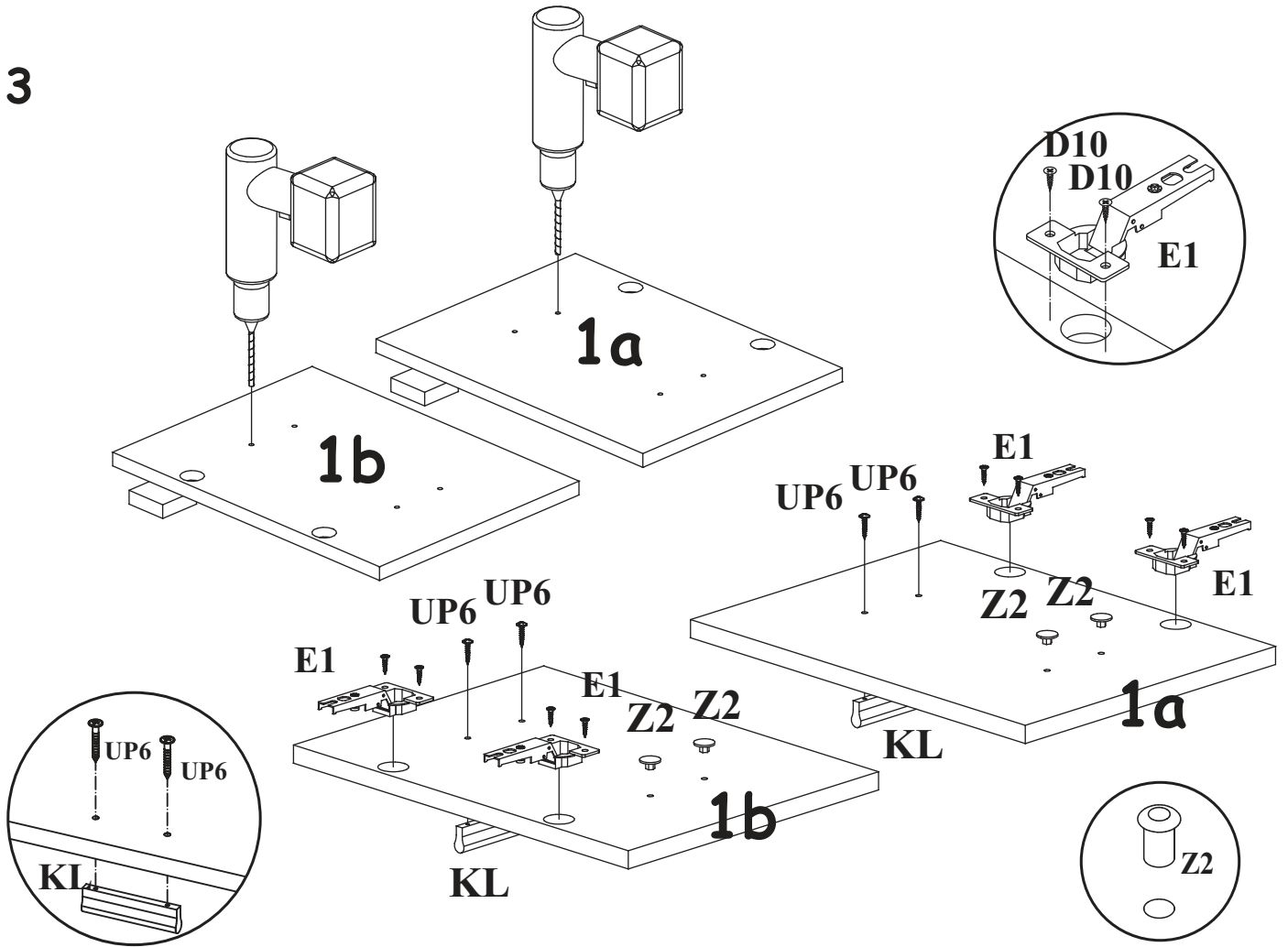
1



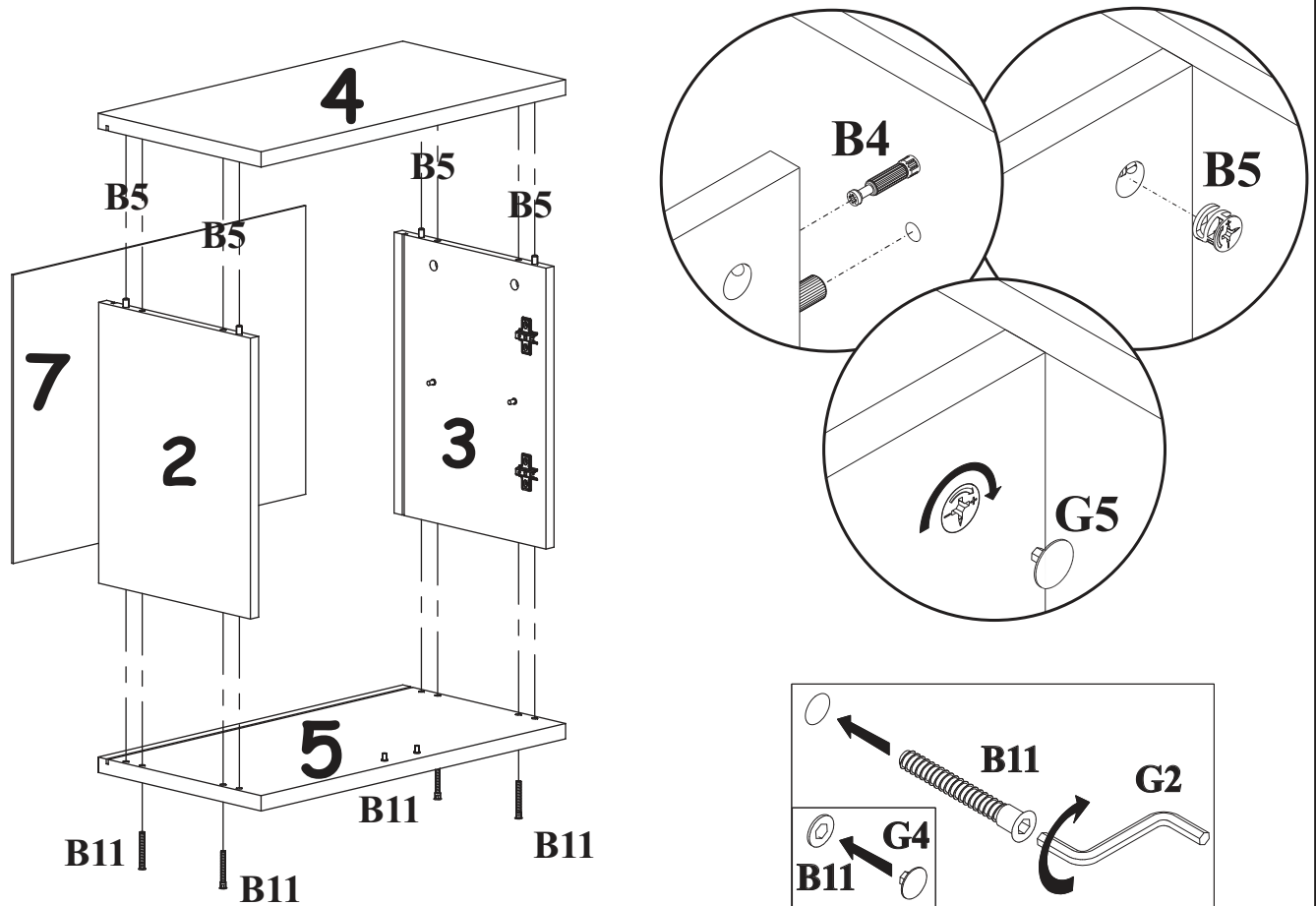
2



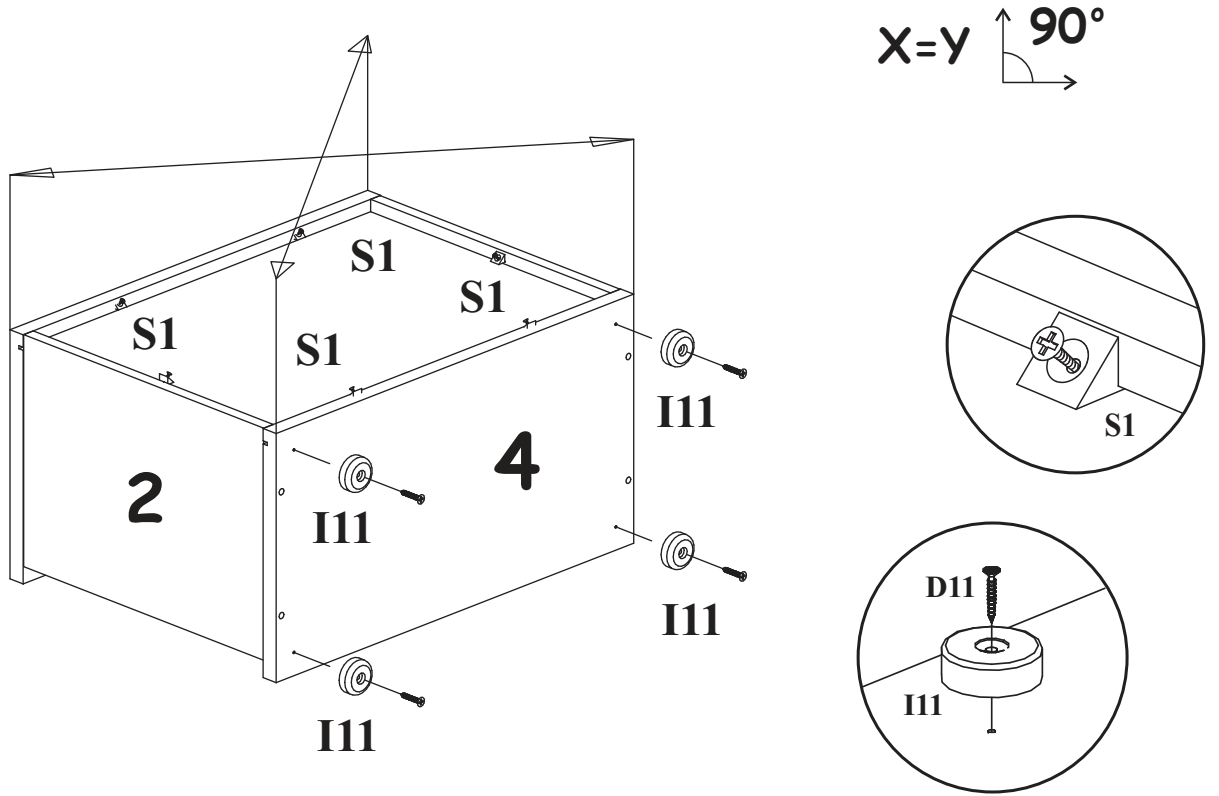
3



4



5



6

