



Ax1



Bx1



Cx4



M8 x 25mm

Dx4



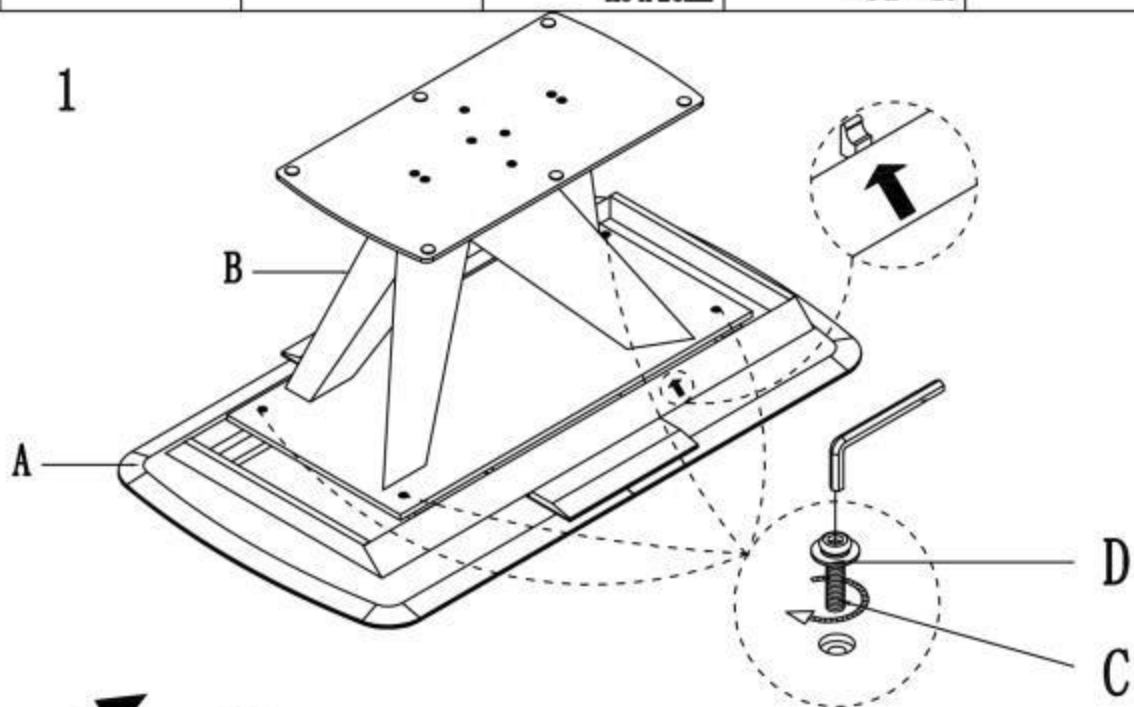
Φ8 x Φ18

x1

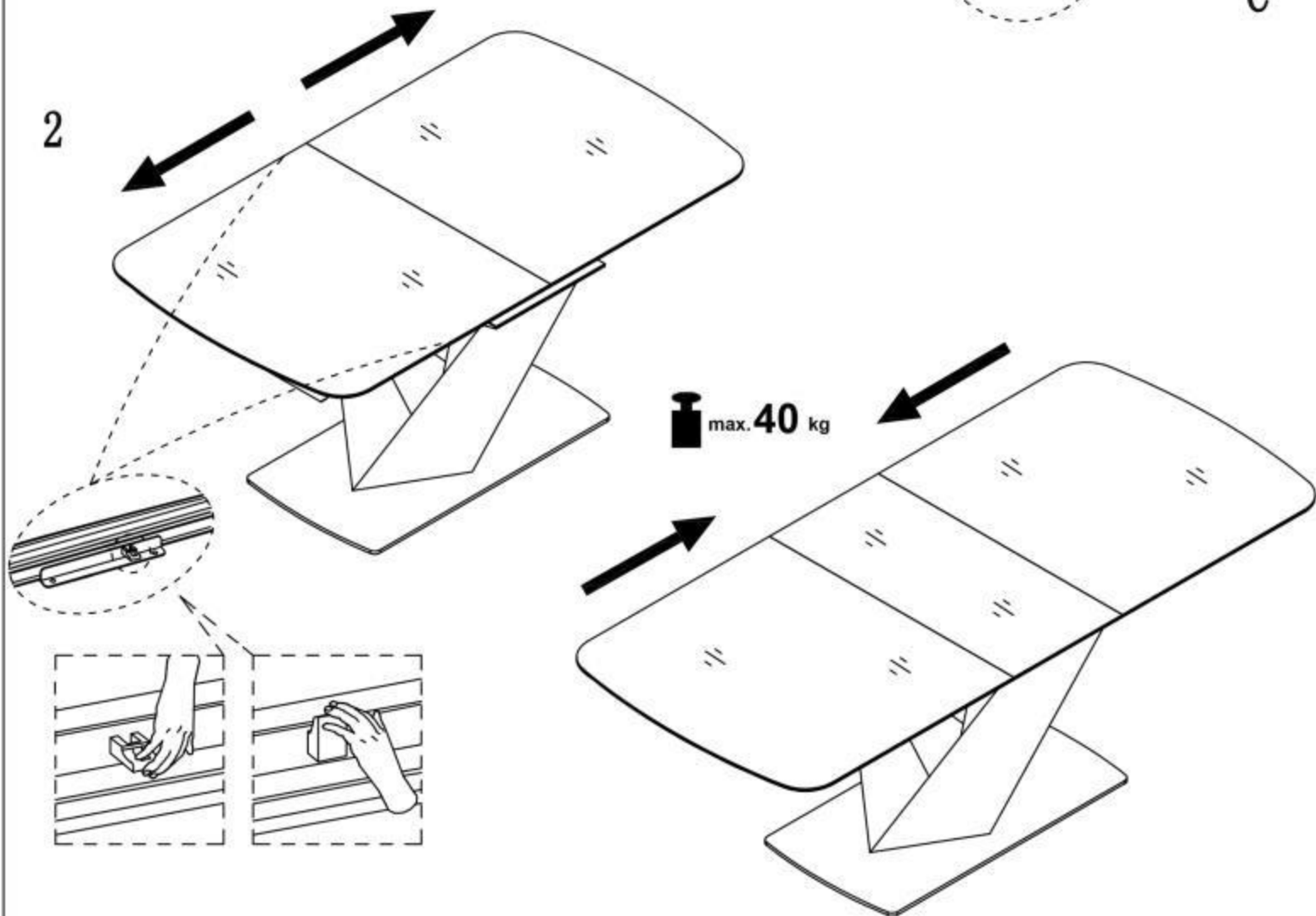


M5

1



2



v.1