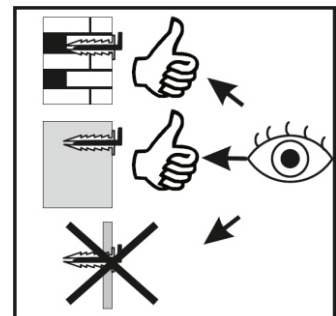
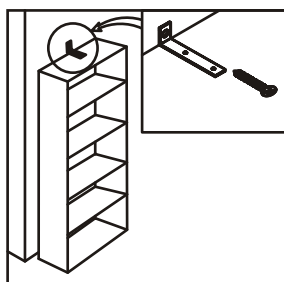
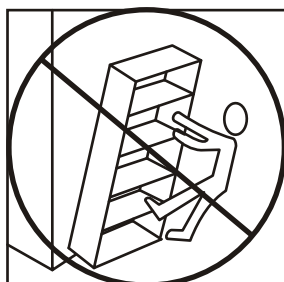
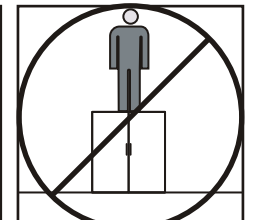
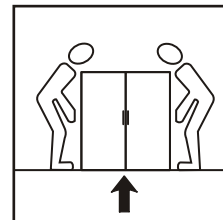
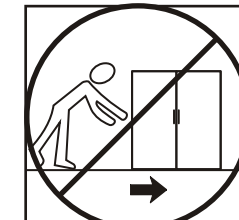
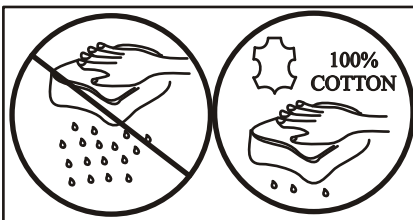
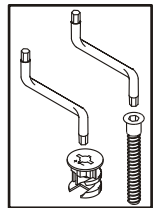
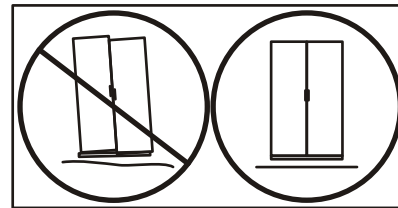
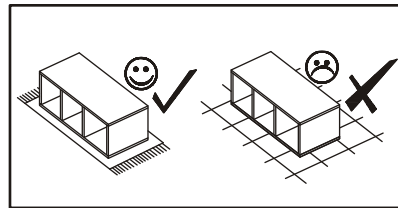
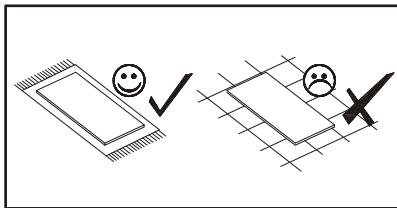
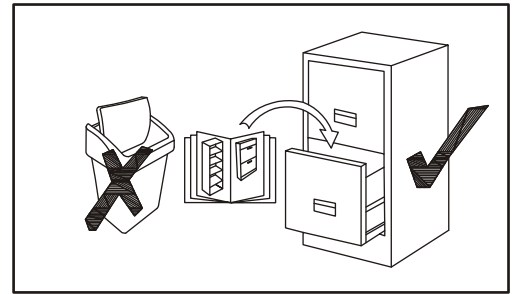
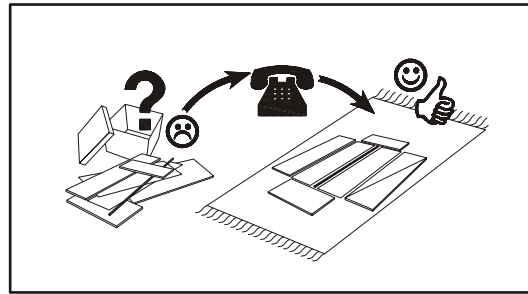
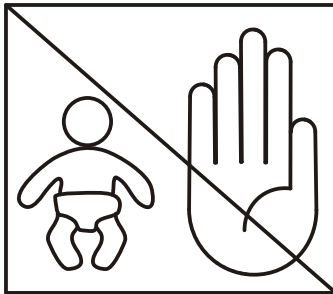
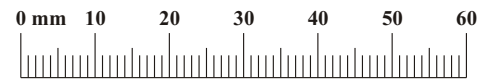
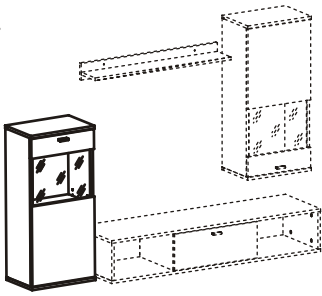


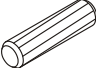
NO	Dim.			Col-No	Qty
1	868	262	16	2	4
3	420	280	16	2	4
4	386	232	16	2	2
9	386	80	16	2	1
5	414	468	16	2	2
6	414	116	16	2	2
8	382	318	4	2	2
7	880	398	3	2	2

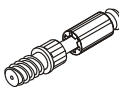
A1 x24 ø8x36	B4 x16	B5 x16 ø15x12	G5 x16	G7 x8	G2 x1
E21 x4 Ø35 H=0	E2 x4 H=0	KL x2 L-32mm.	UP6 x4 UPØ4x30	S1 x16	D10 x10 USØ3,5x13
KR1 x3	GU x4 Ø35	Z2 x8 Ø5	UP11 x8 UPØ4x20	P2 x8	I2 x4
L1 x1					




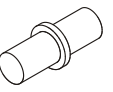
1

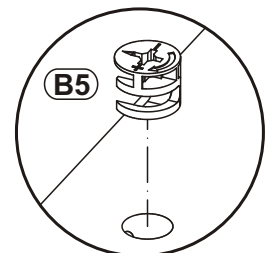
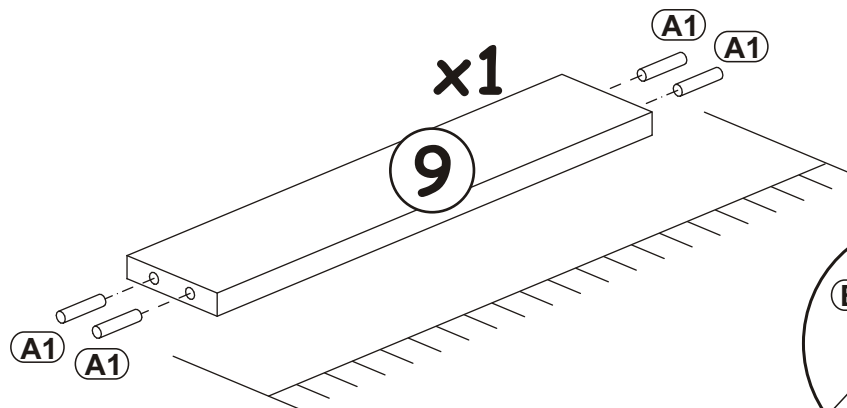
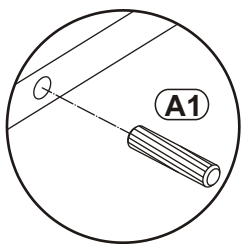
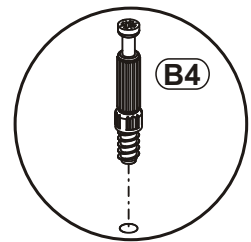
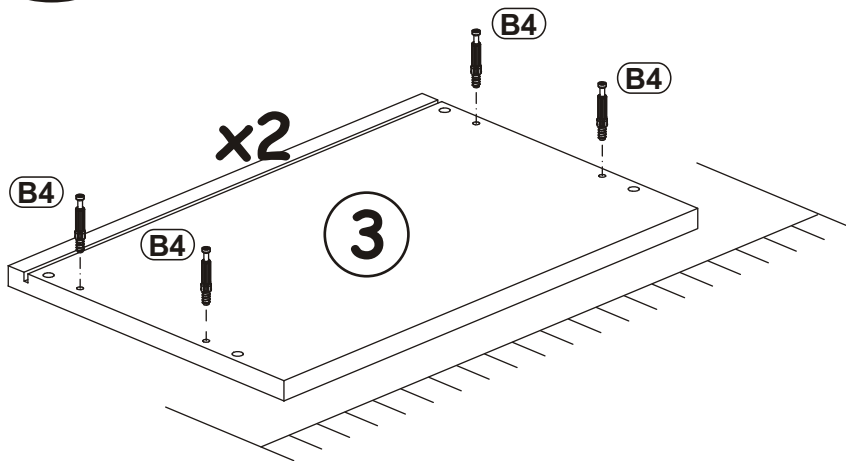
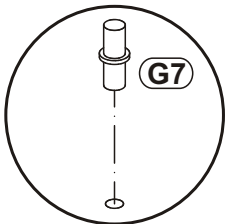
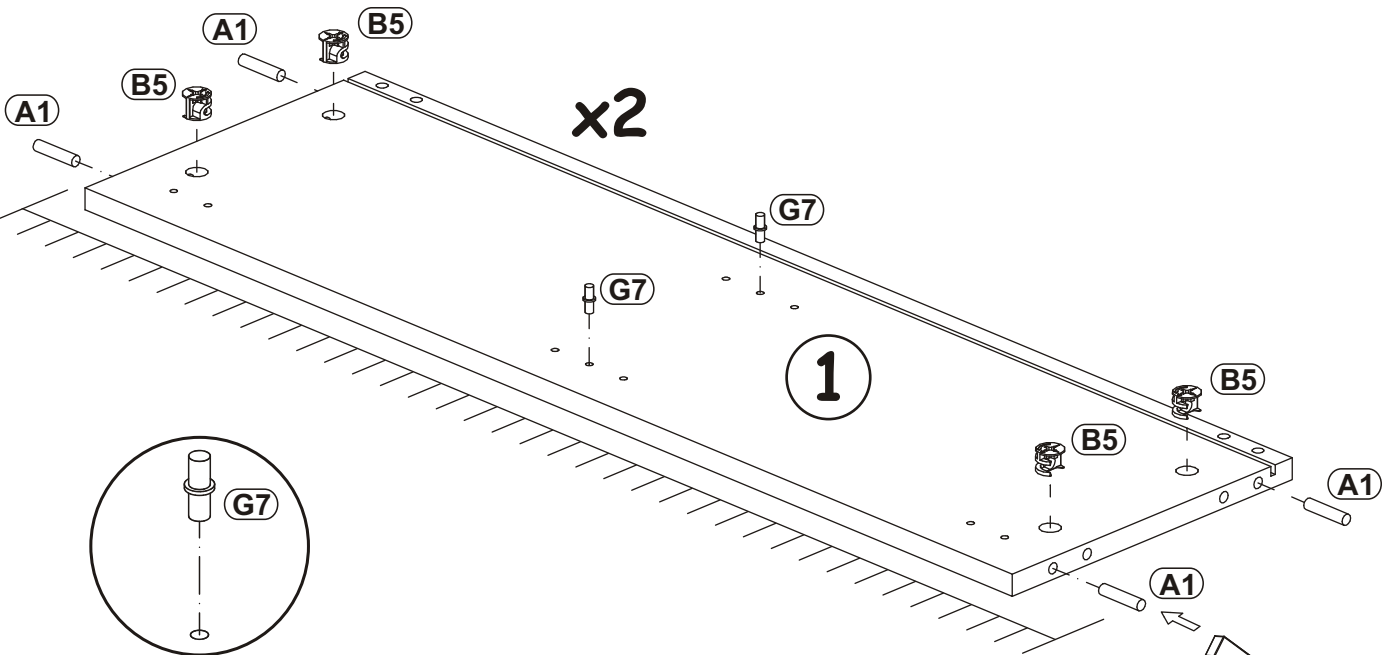


A1	
x12	ø8x36

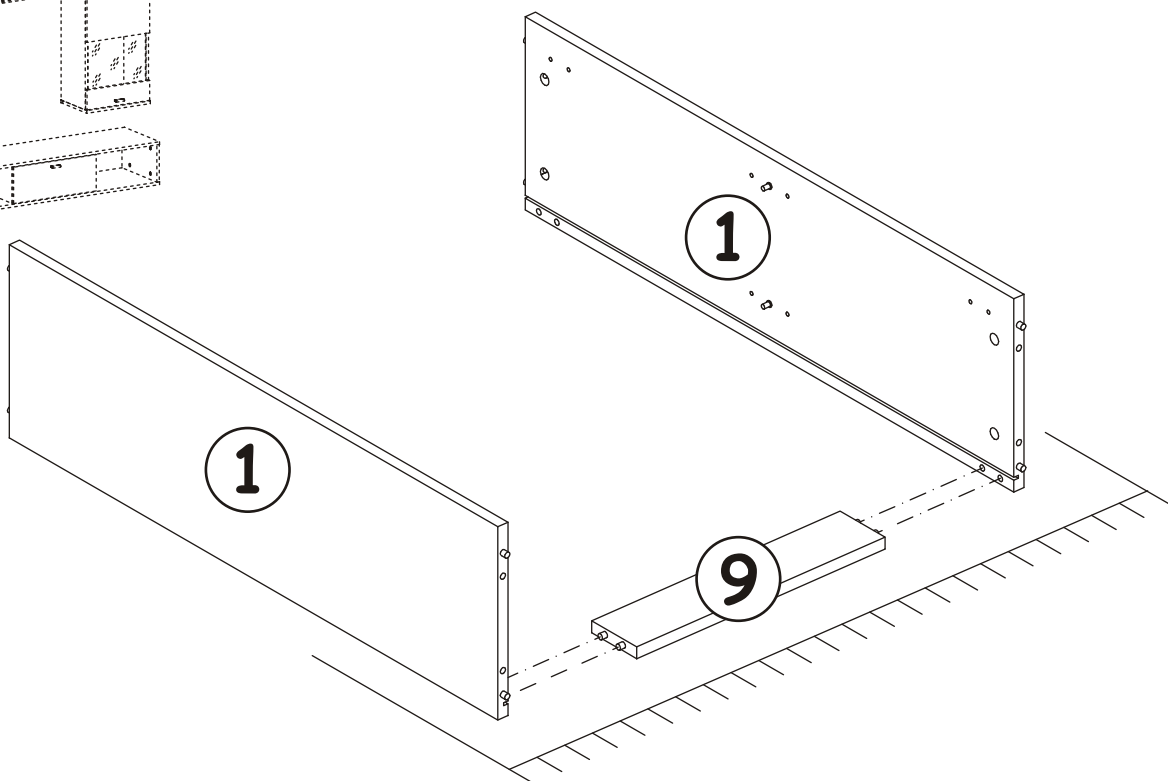
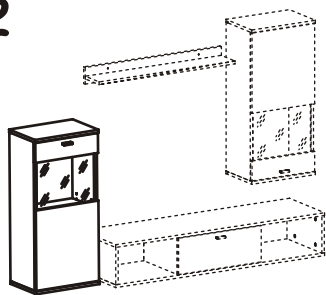
B4	
x8	

B5	
x8	ø15x12

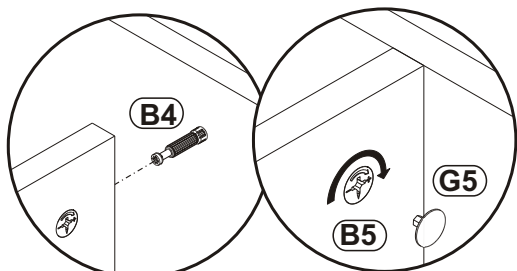
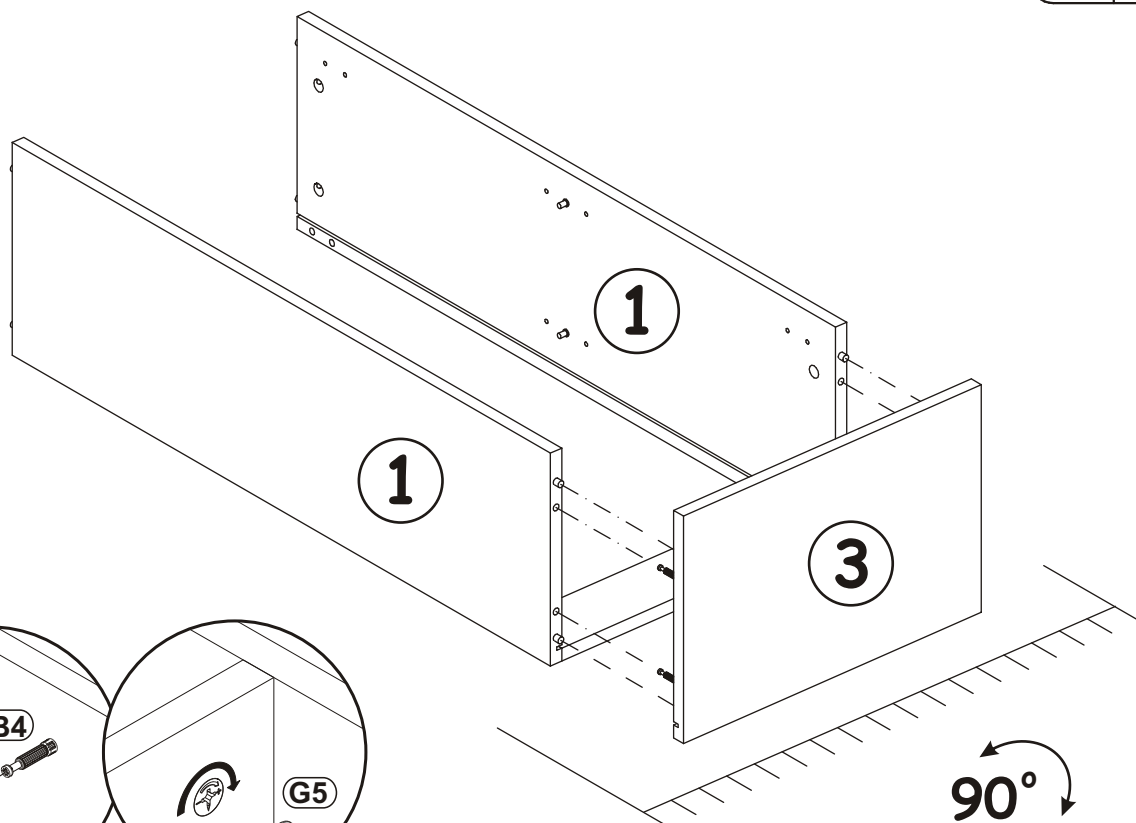
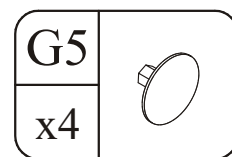
G7	
x4	



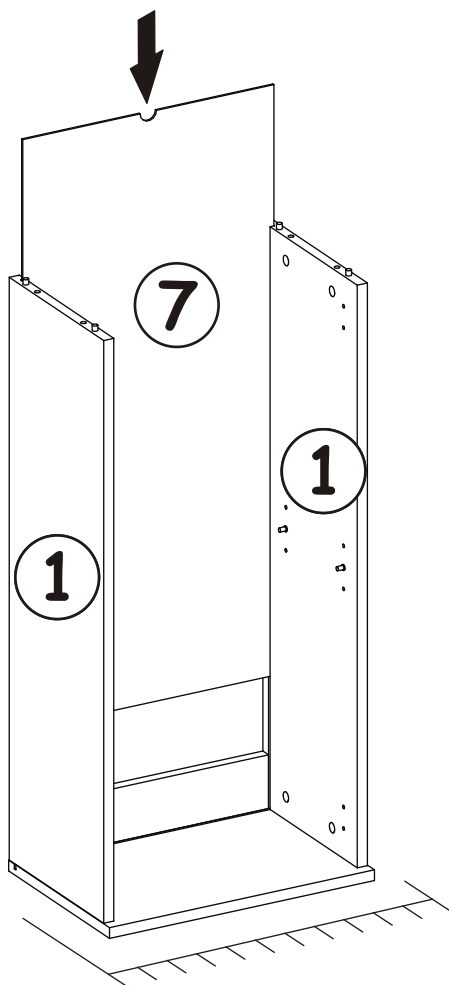
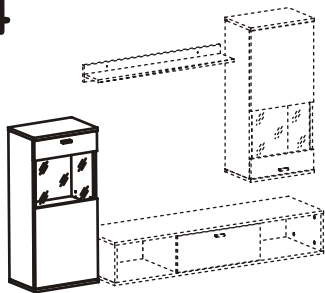
2



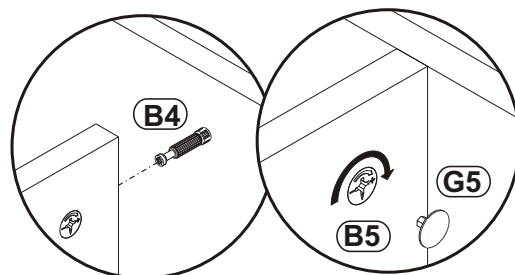
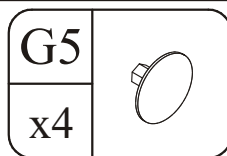
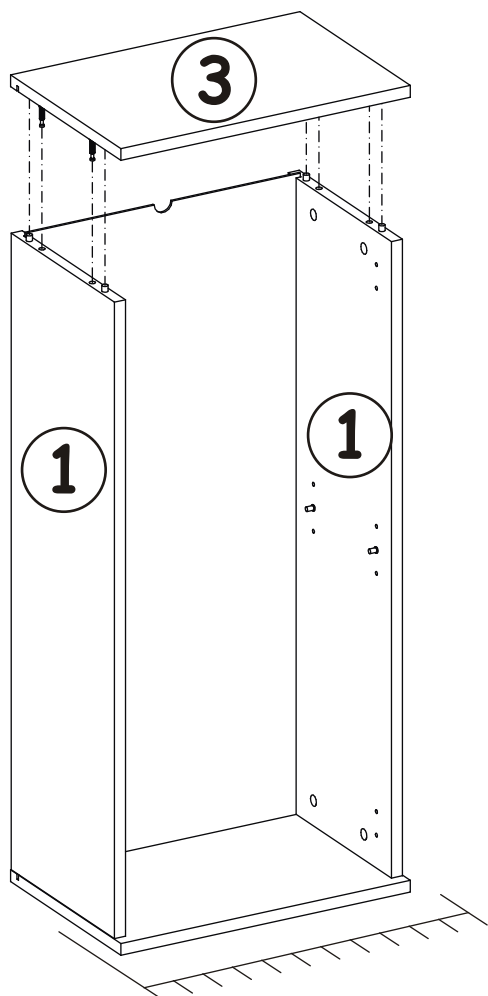
3



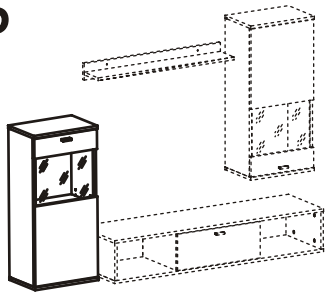
4




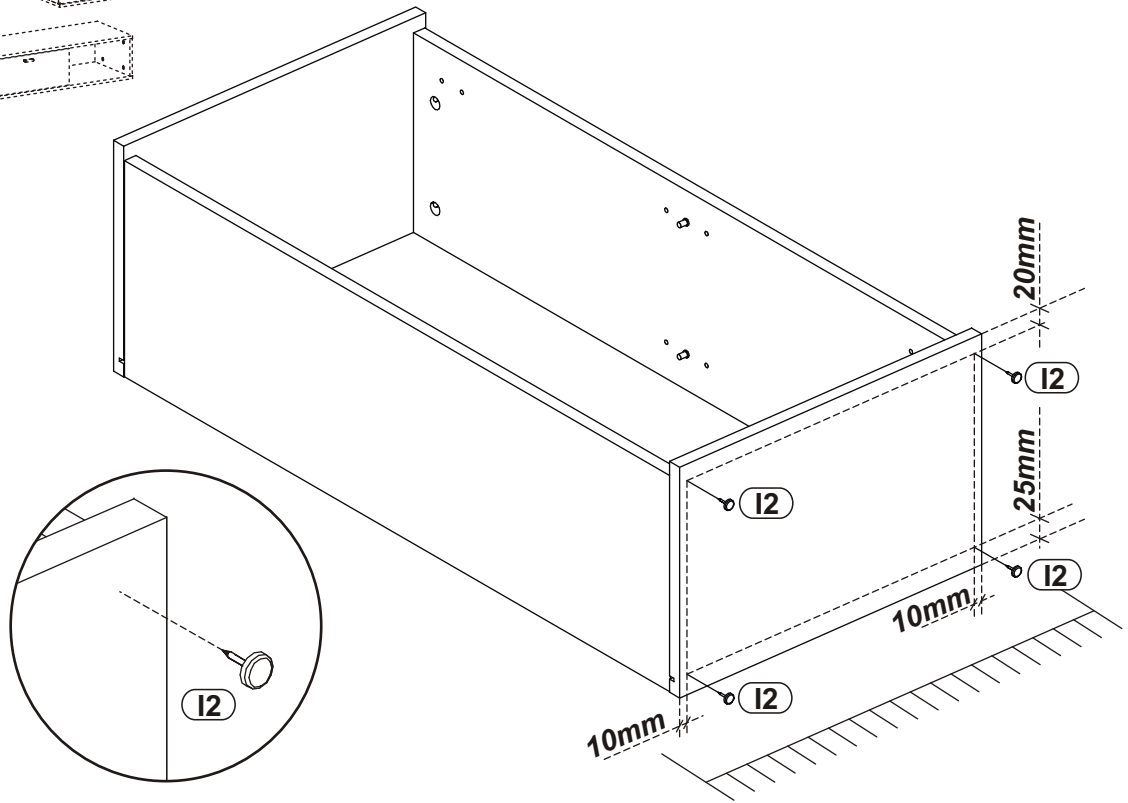
5



6




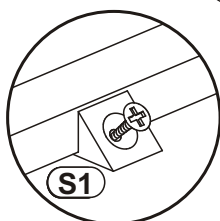
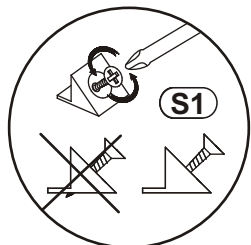
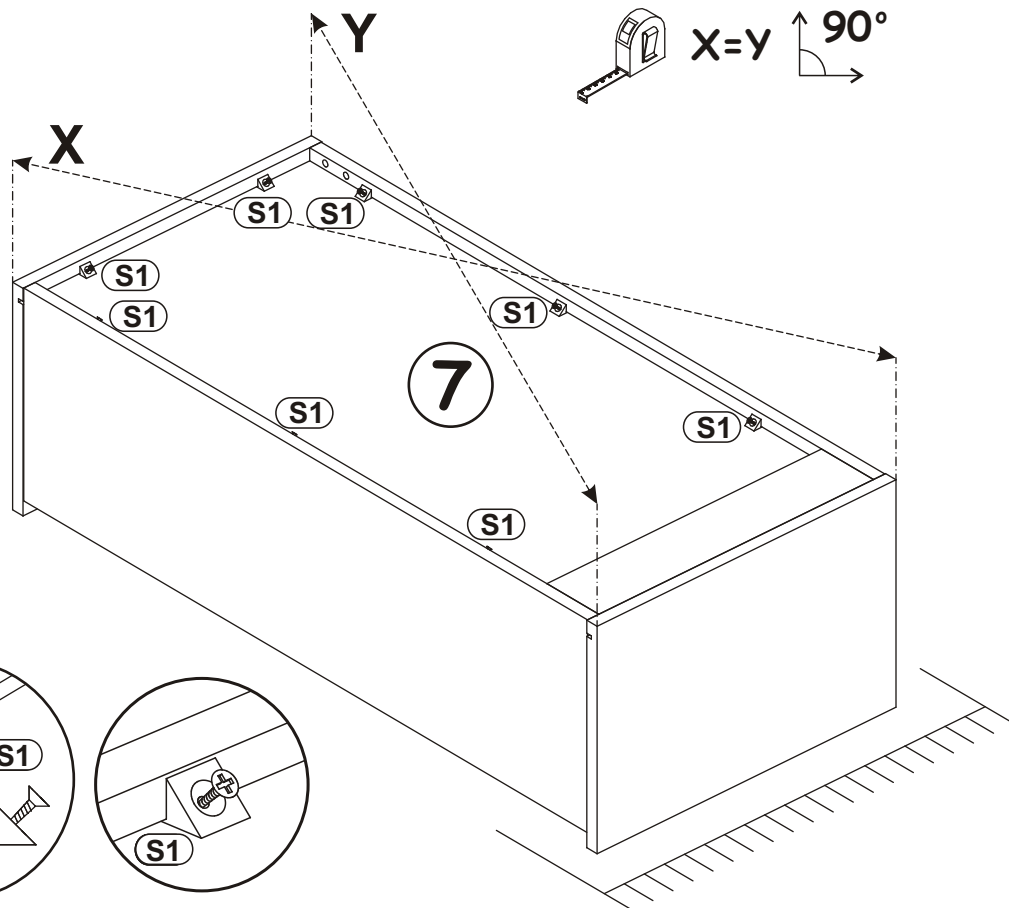
I2	
x4	



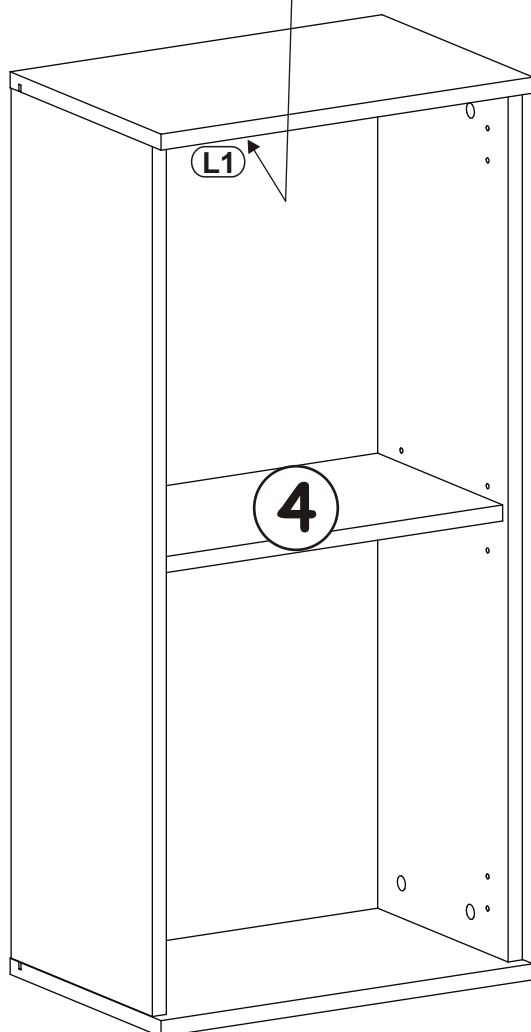
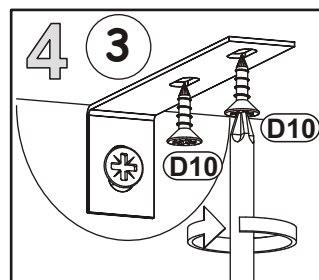
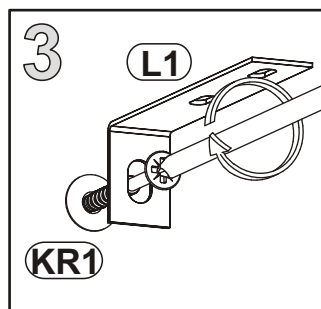
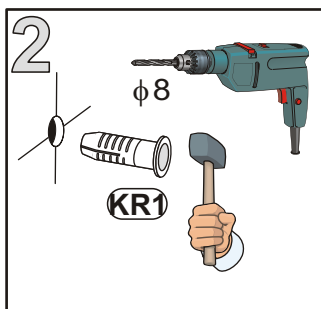
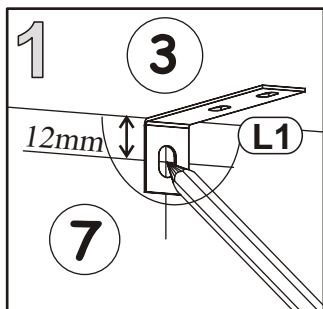
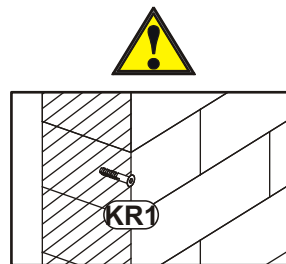
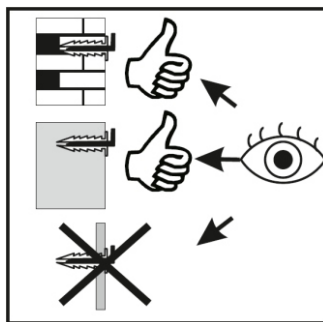
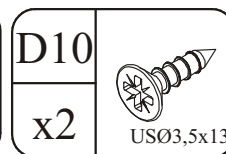
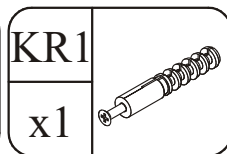
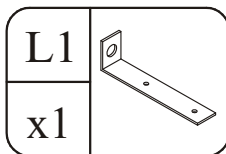
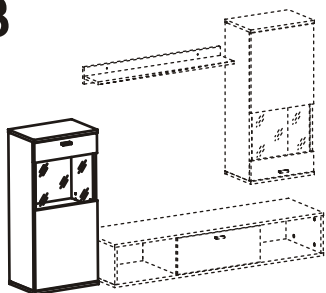
7

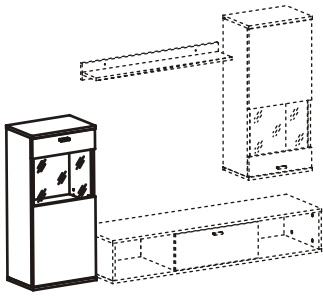


S1	
x8	

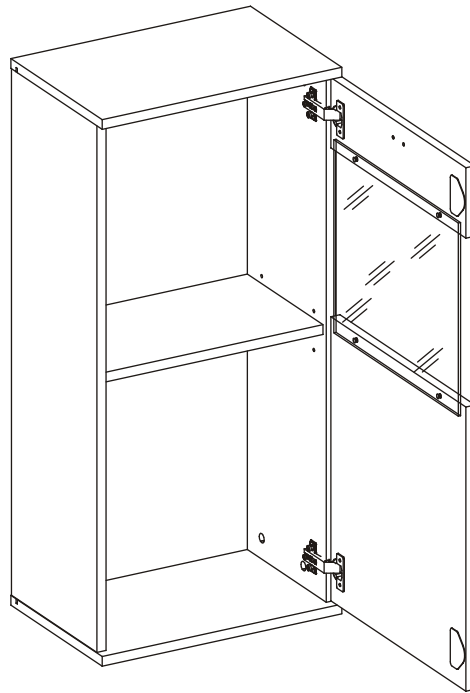


8

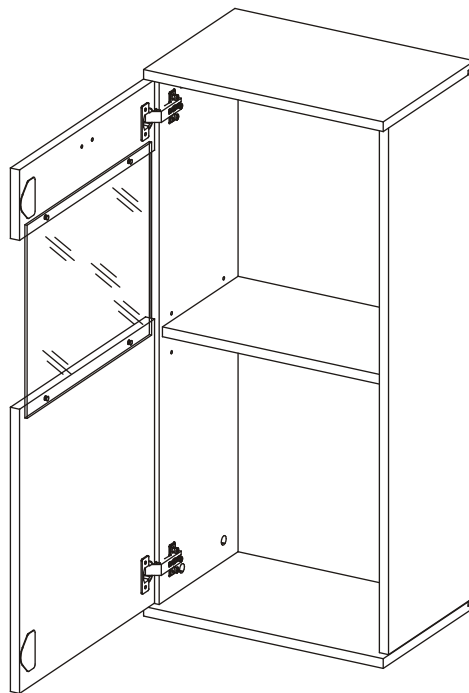




**9 - 12**

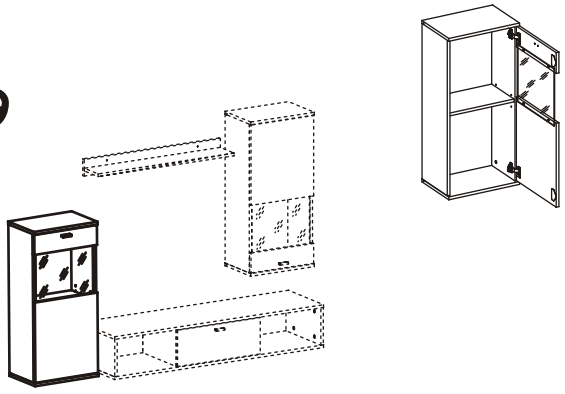



**13 - 16**

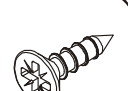


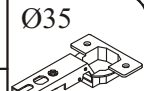



9




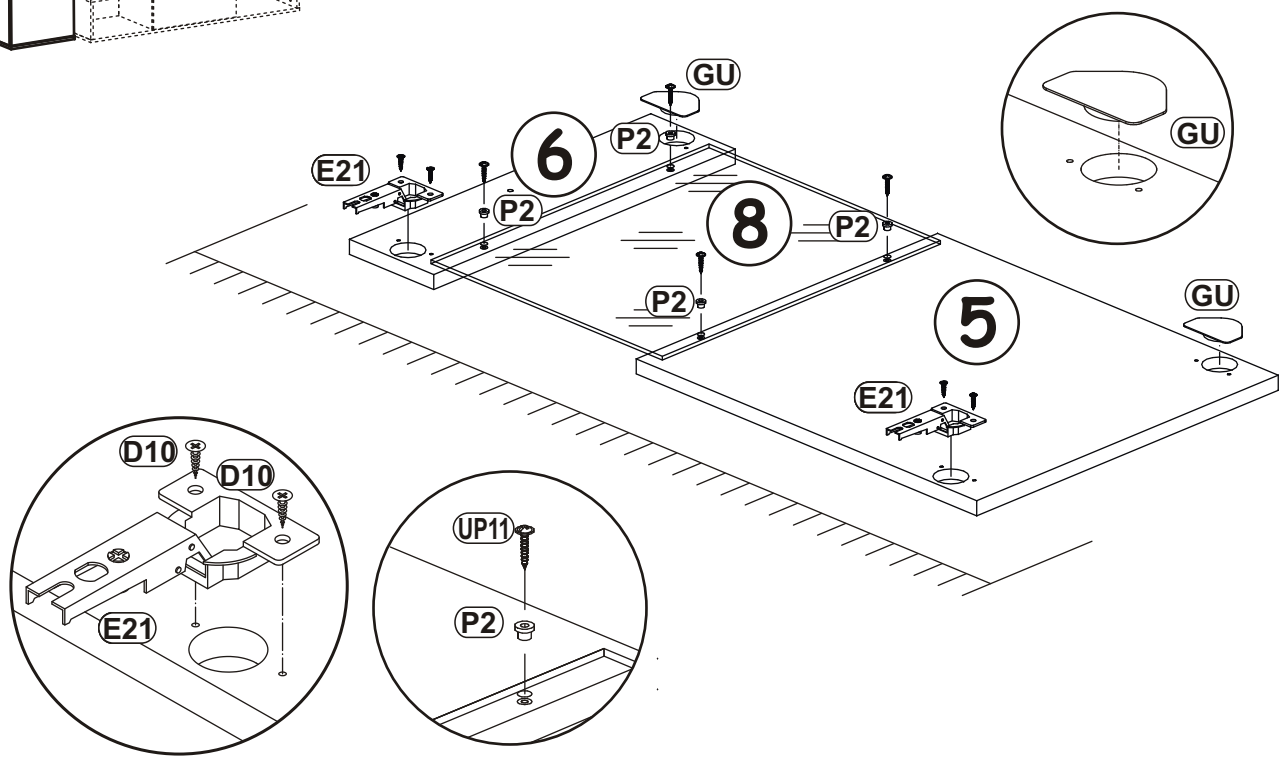
GU	
x2	Ø35

D10	
x4	USØ3,5x13

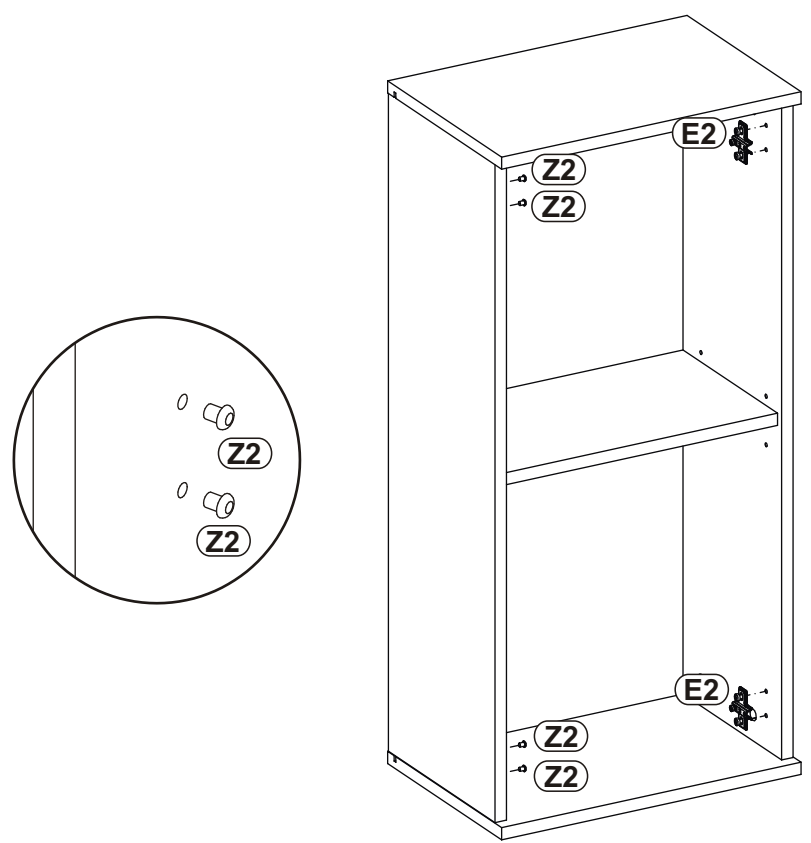
E21	
x2	Ø35 H=0

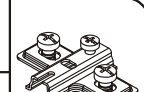
UP11	
x4	UPØ4x20


P2	
x4	

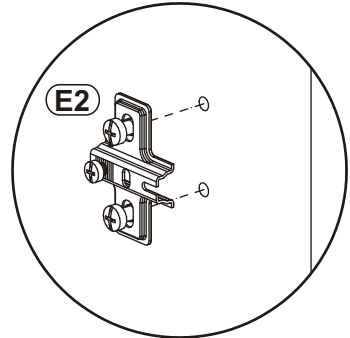
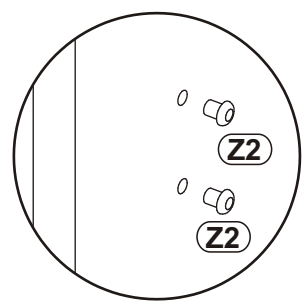


10

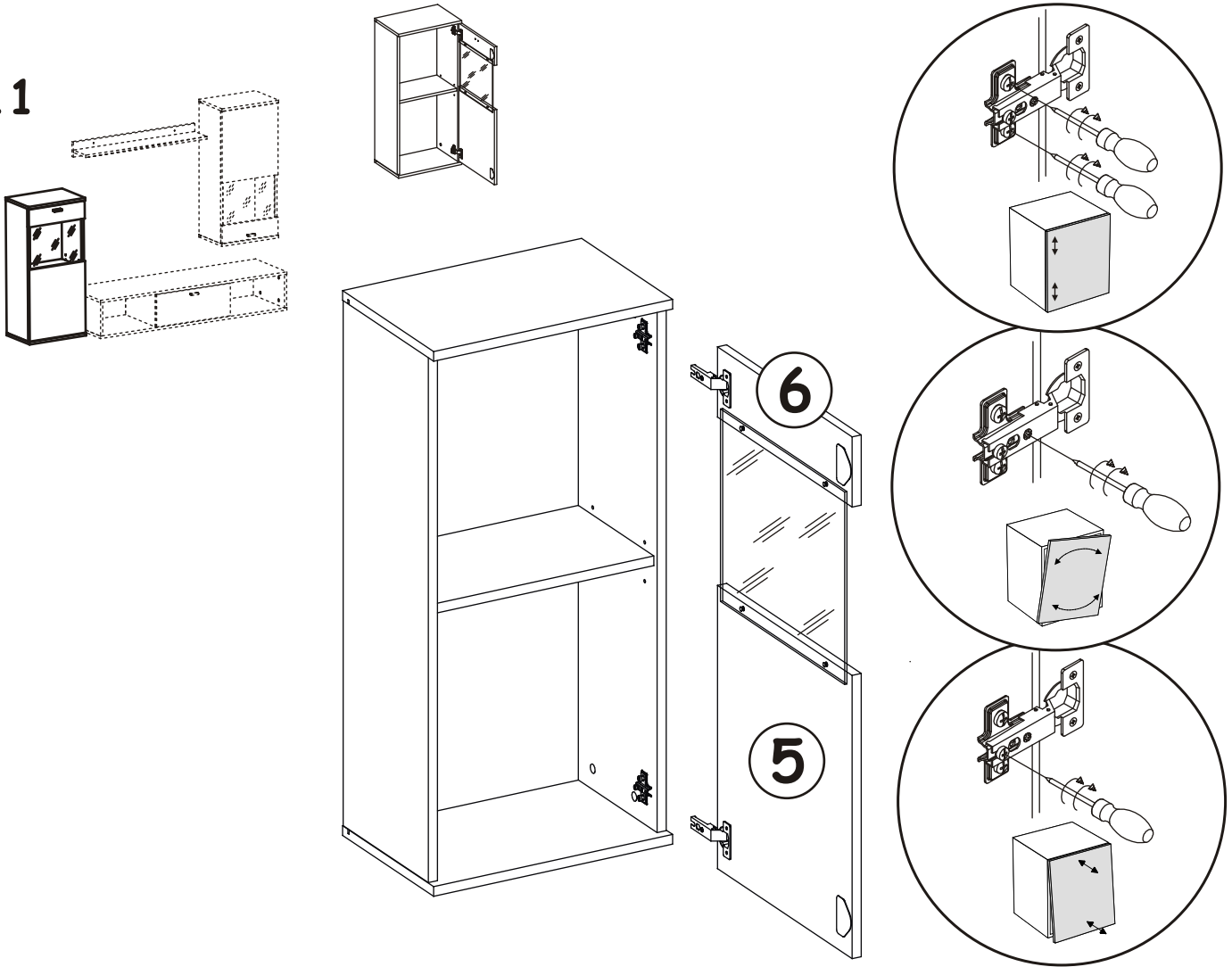


E2	
x2	H=0

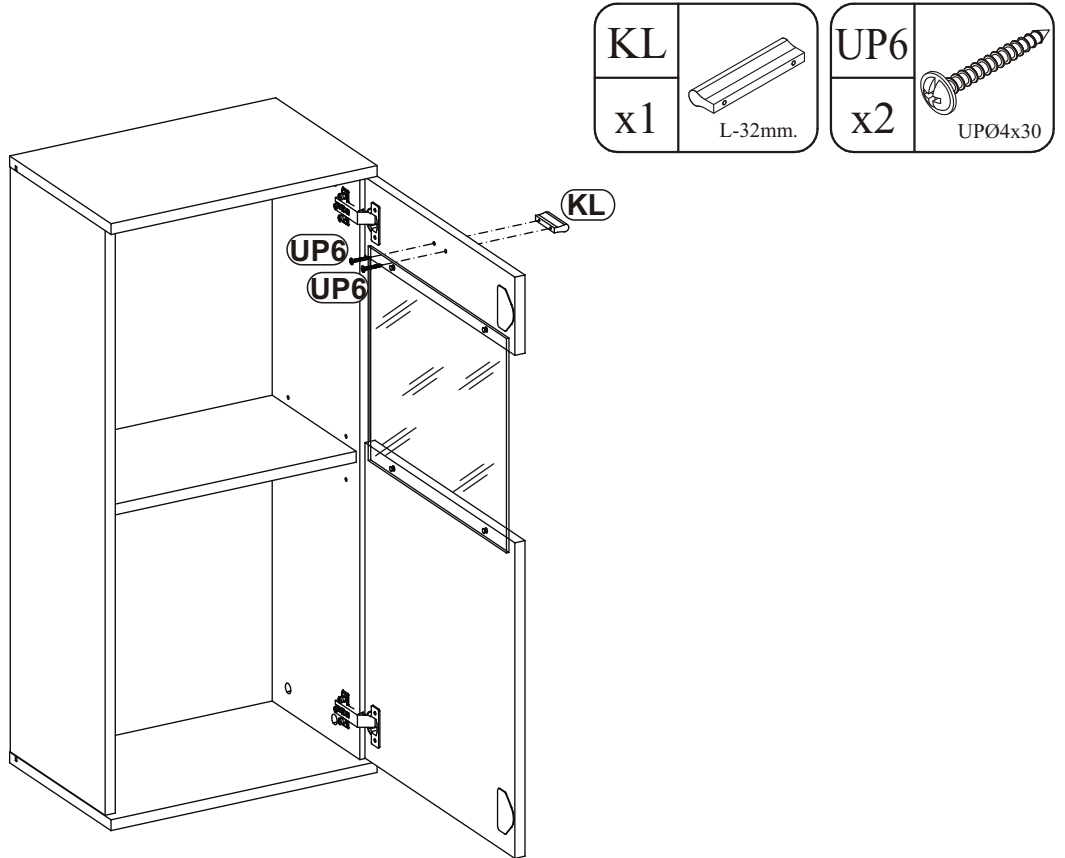
Z2	
x4	Ø5



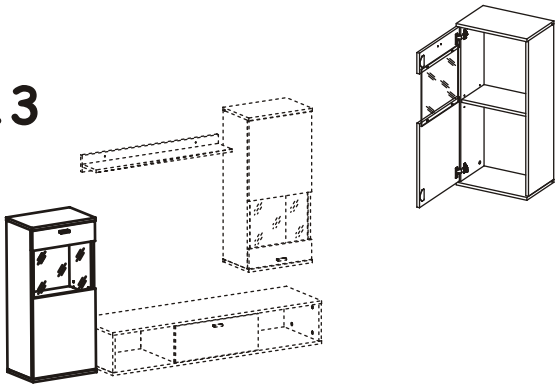
11



12



13



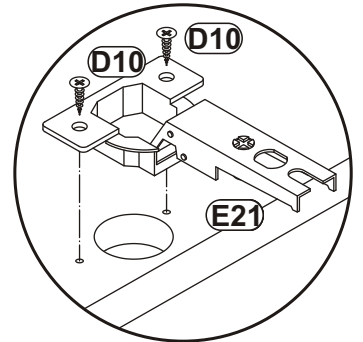
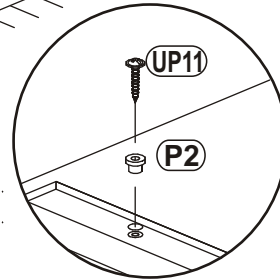
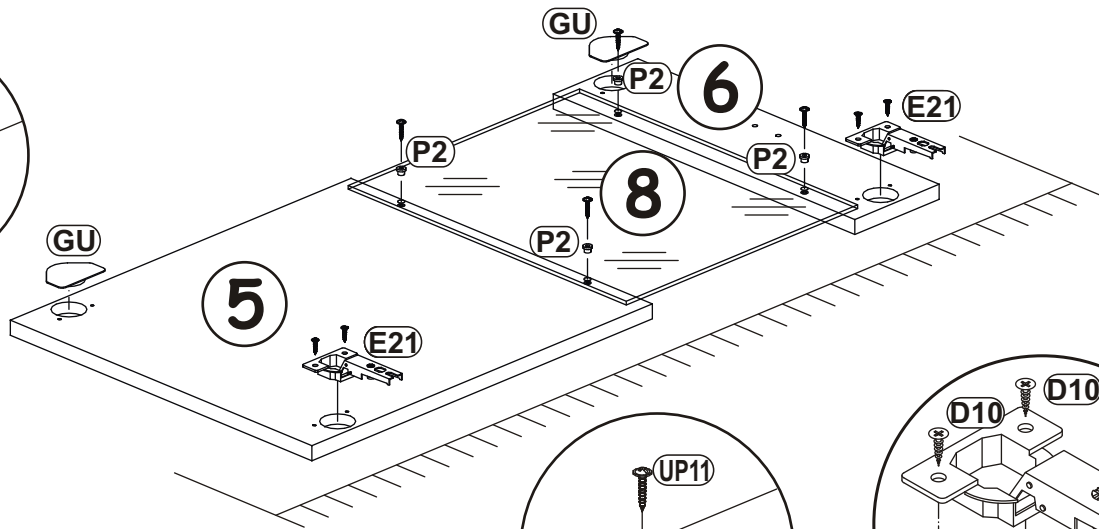
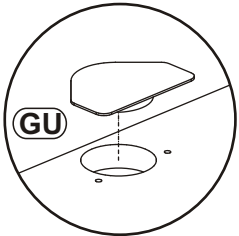
GU	
x2	Ø35

D10	
x4	USØ3,5x13

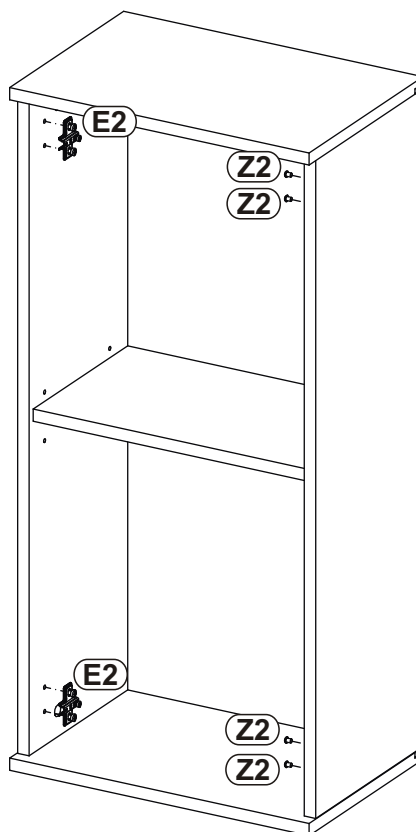
E21	Ø35
x2	H=0

UP11	
x4	UPØ4x20

P2	
x4	

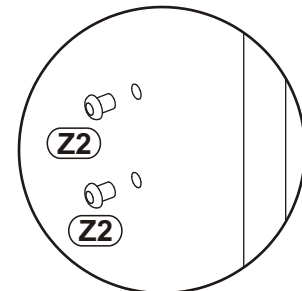
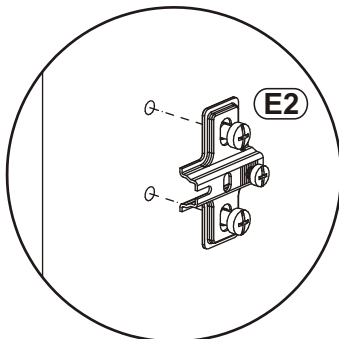


14

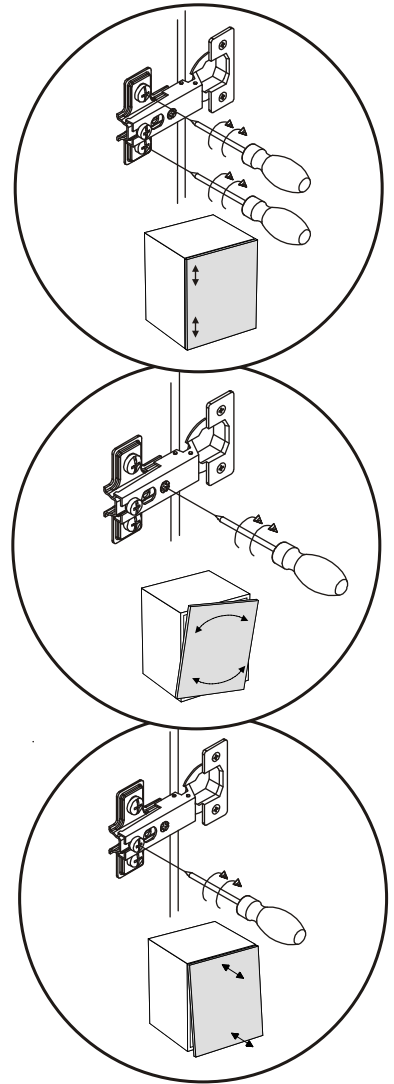
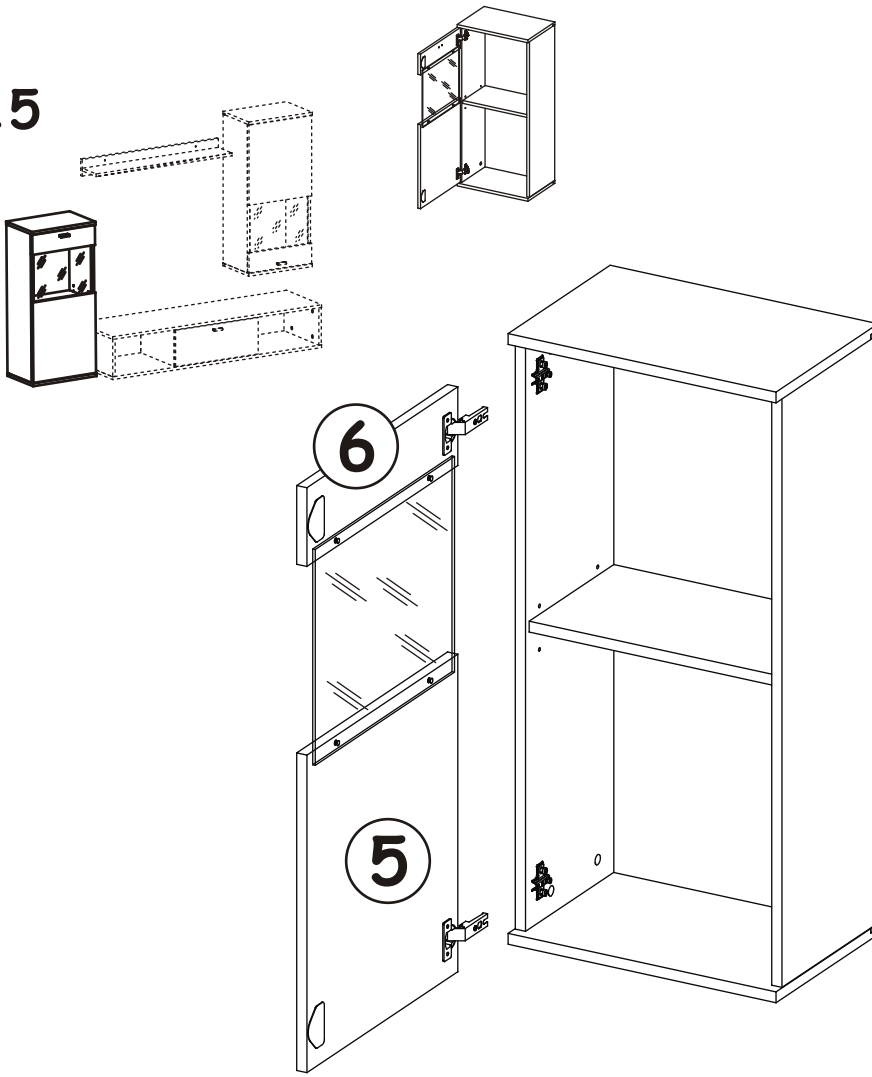


E2	
x2	H=0

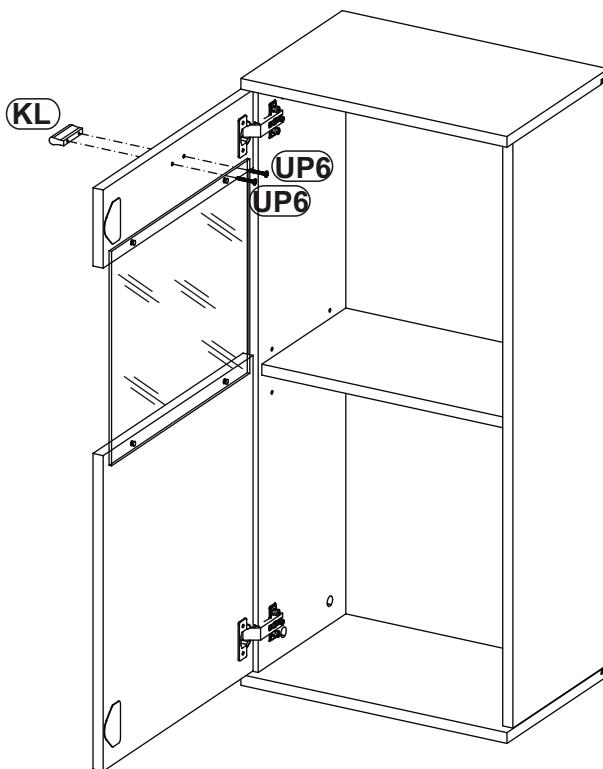
Z2	
x4	Ø5

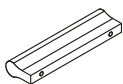



15

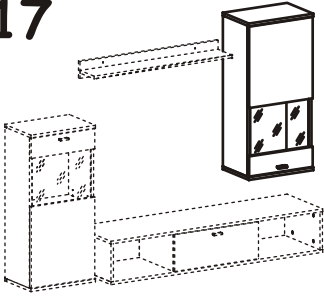


16



KL		UP6	
x1	L-32mm.	x2	UPØ4x30

17

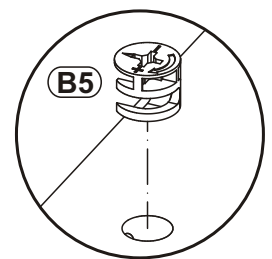
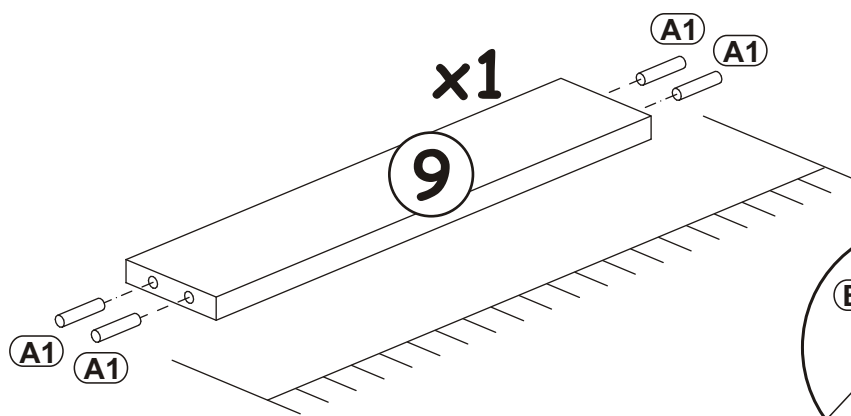
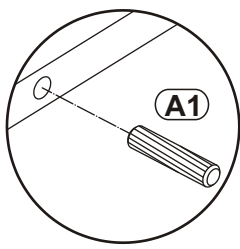
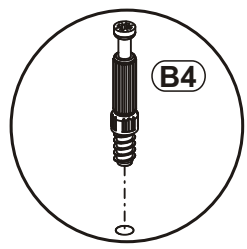
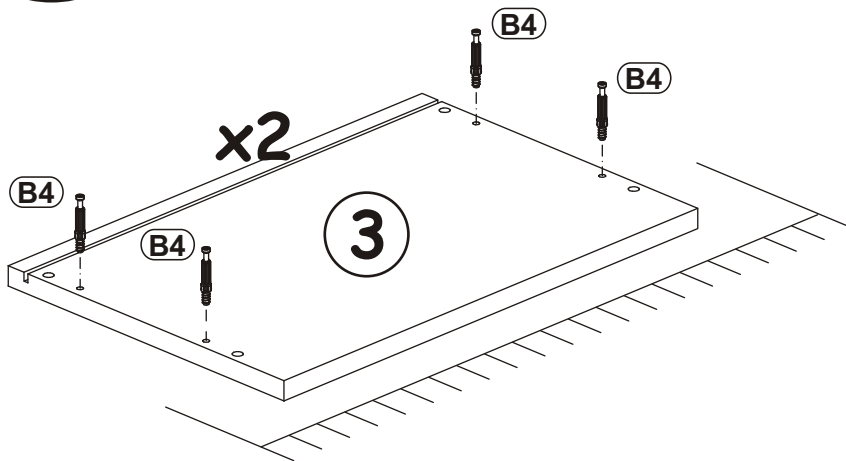
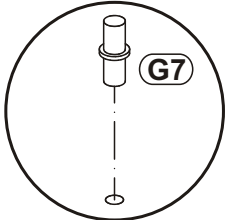
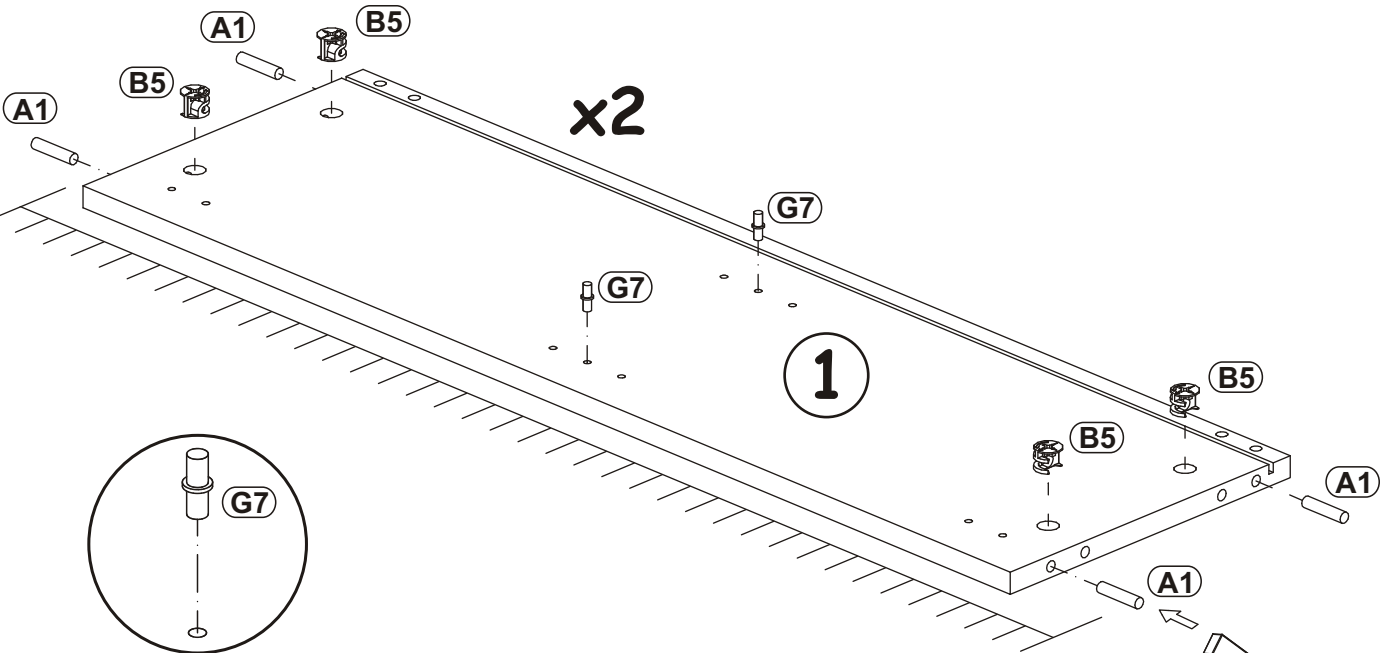


A1	
x12	ø8x36

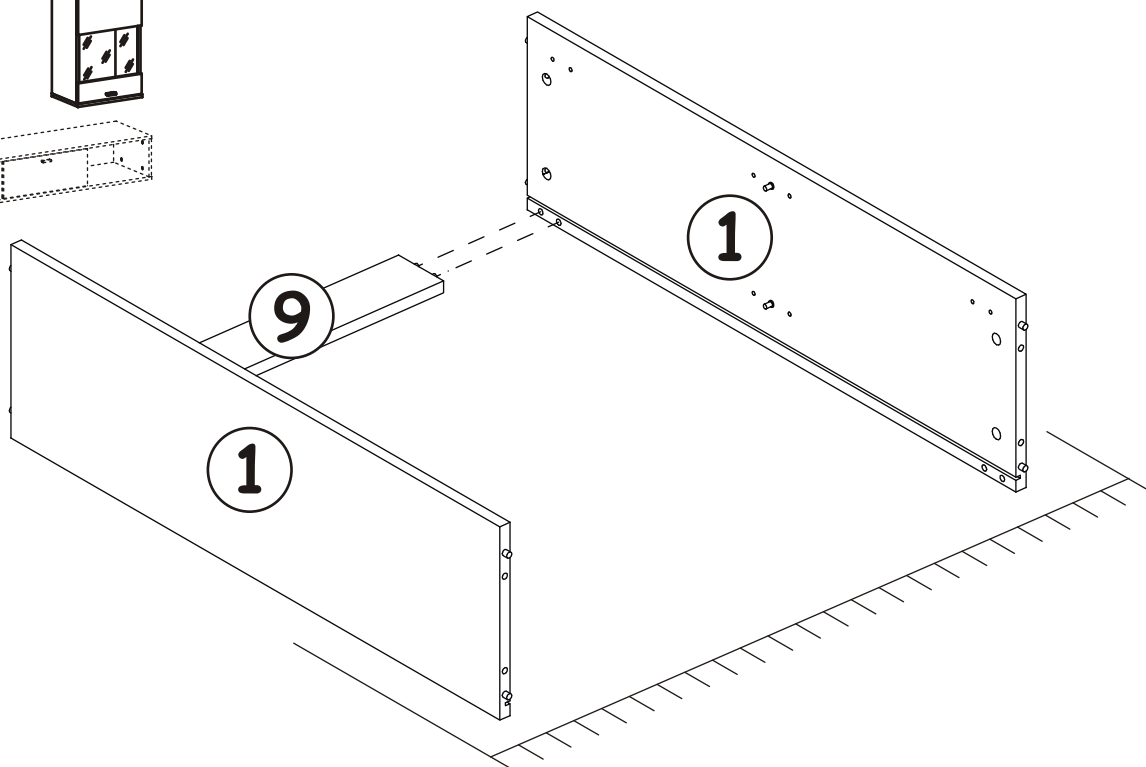
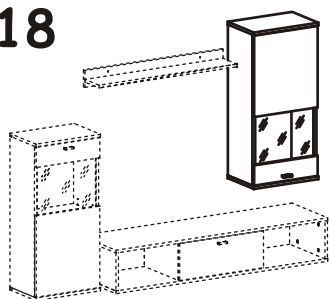
B4	
x8	

B5	
x8	ø15x12

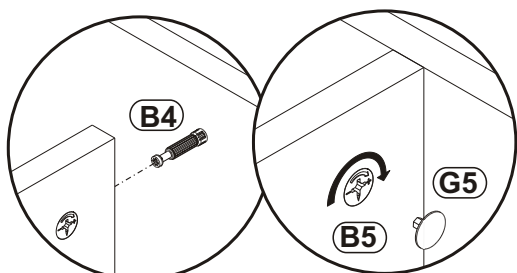
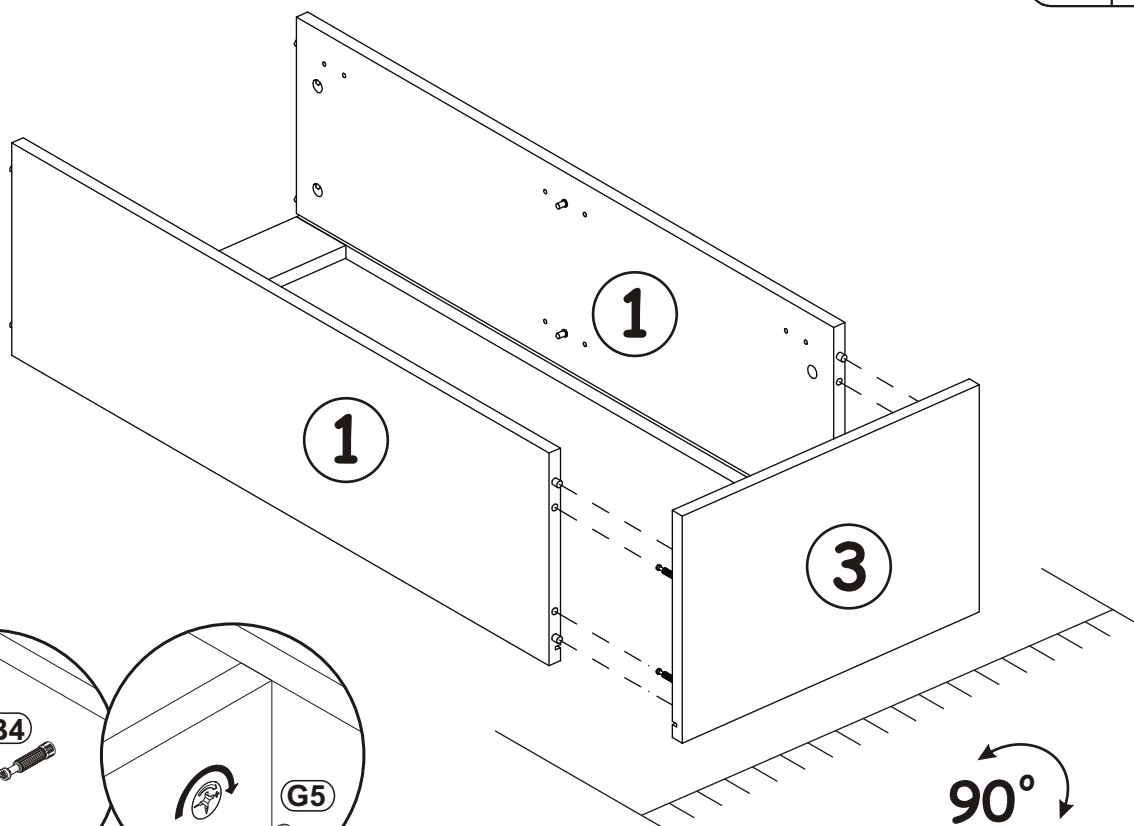
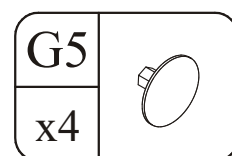
G7	
x4	



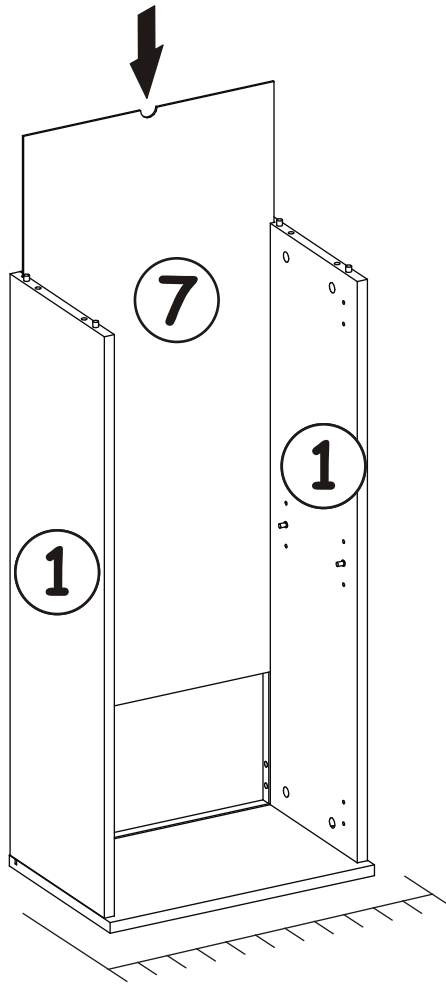
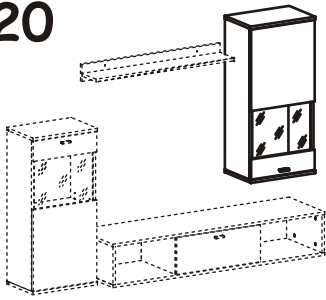
18



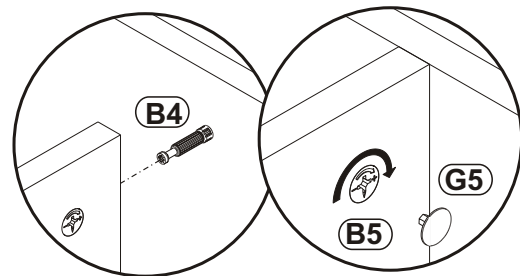
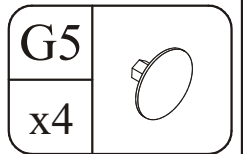
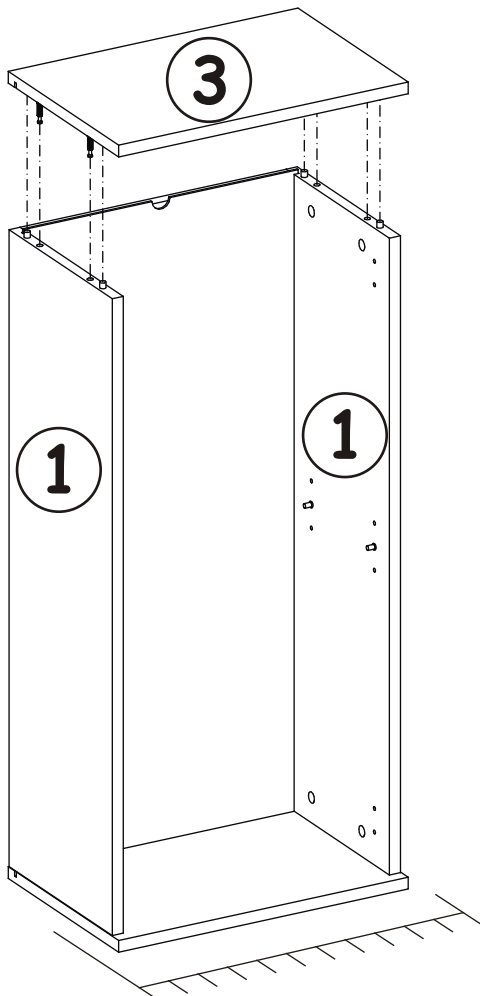
19



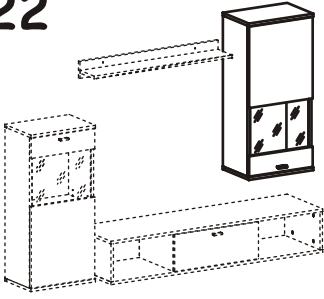
20



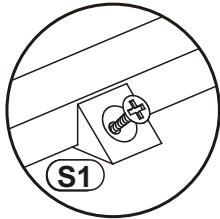
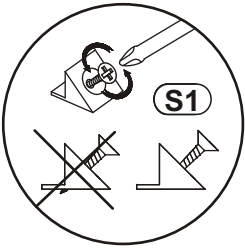
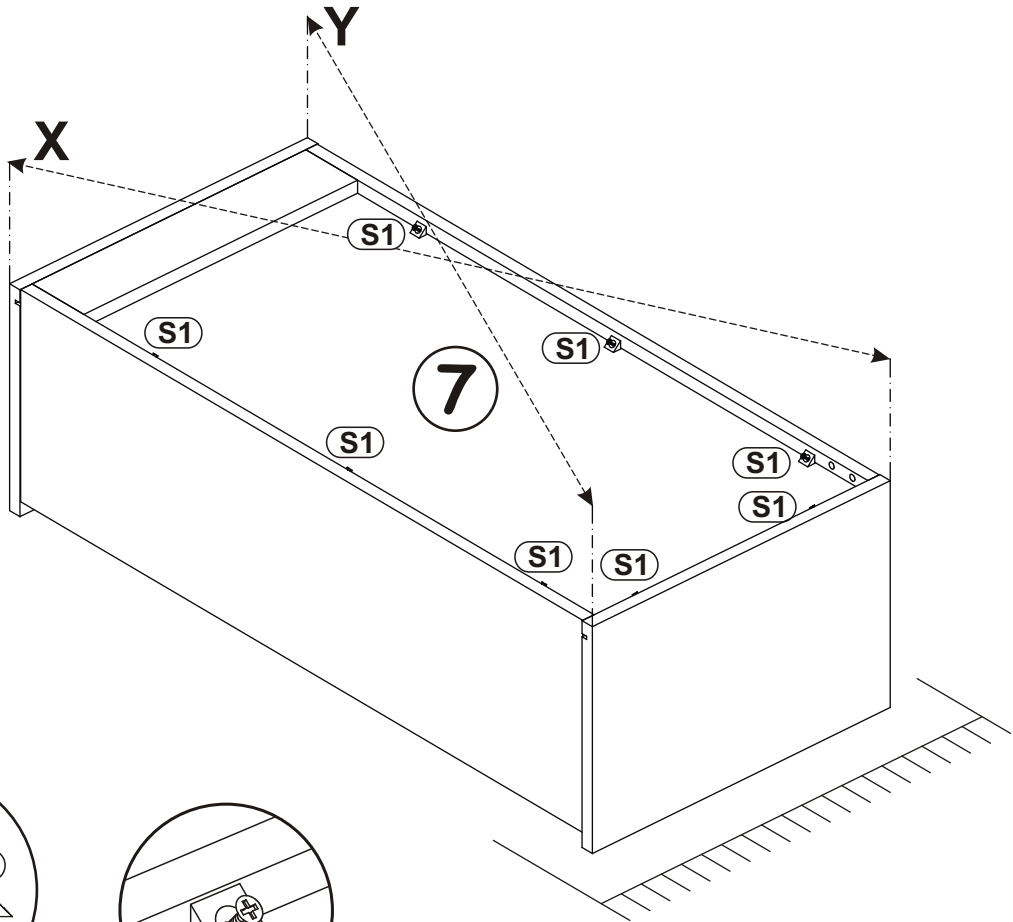
21



22

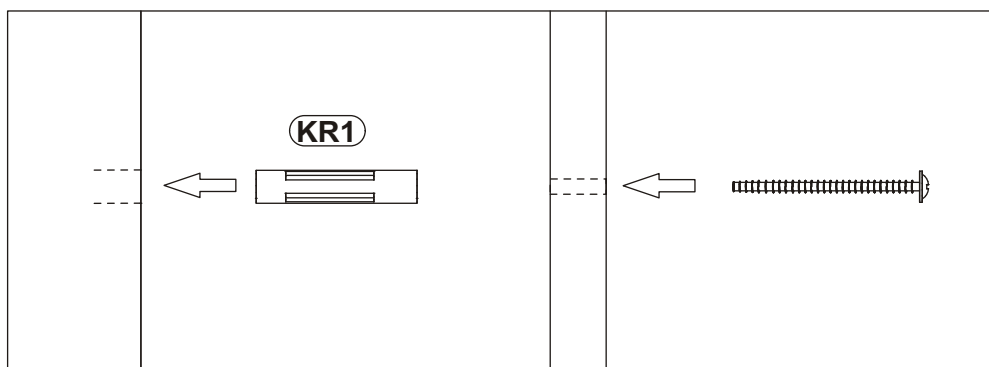
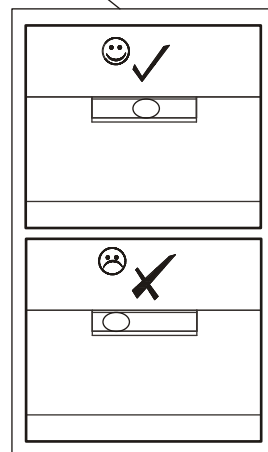
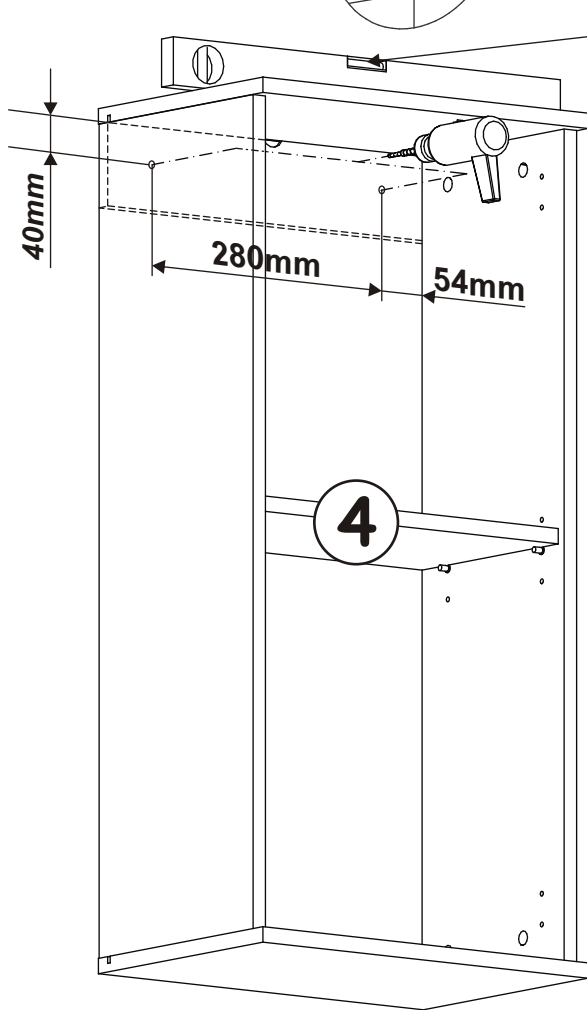
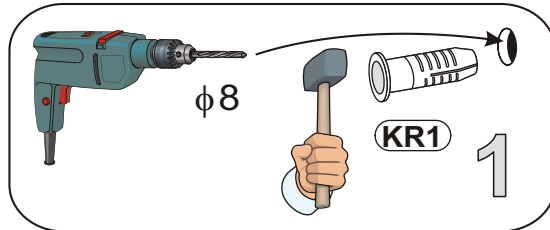
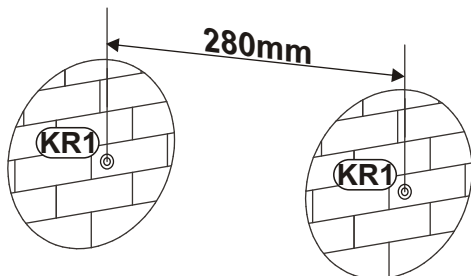
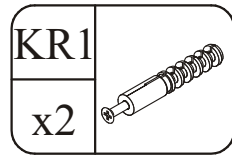
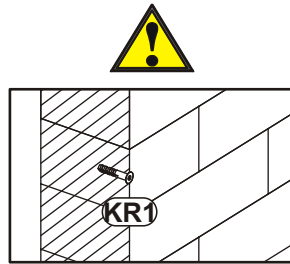
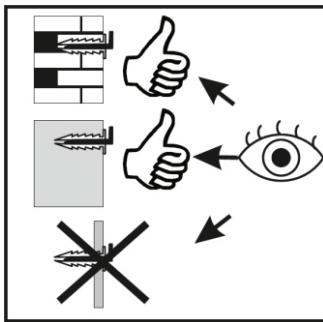
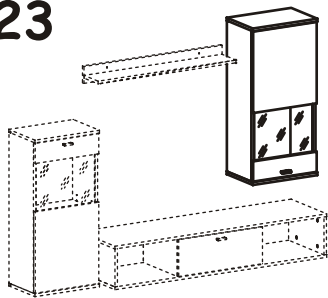


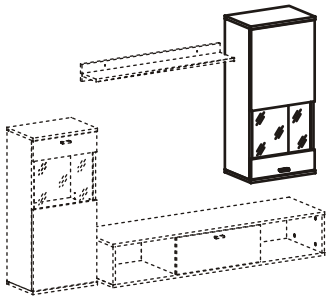
S1	
x8	



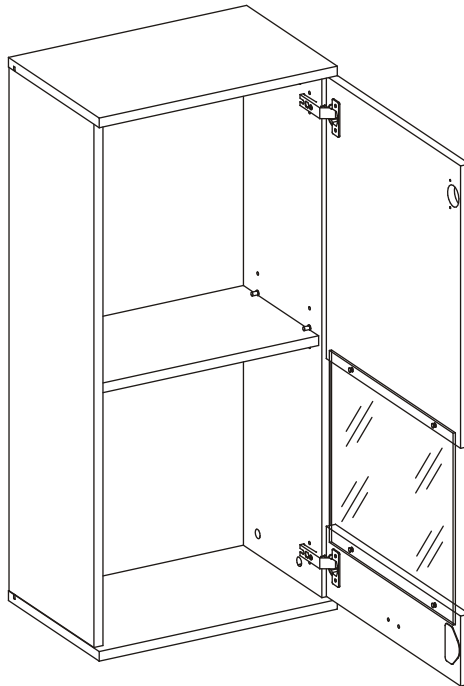


23

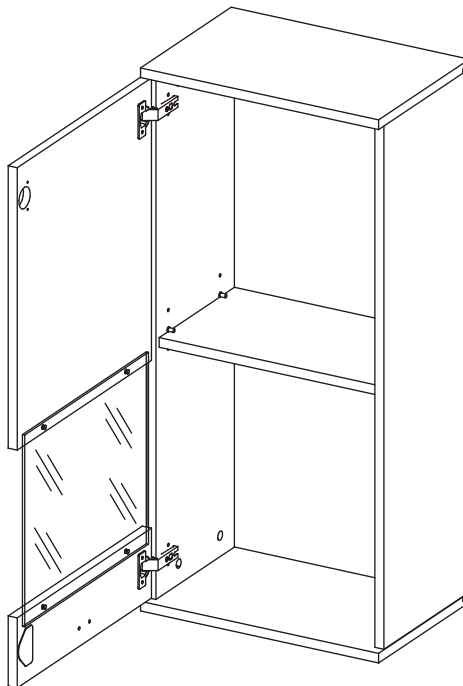




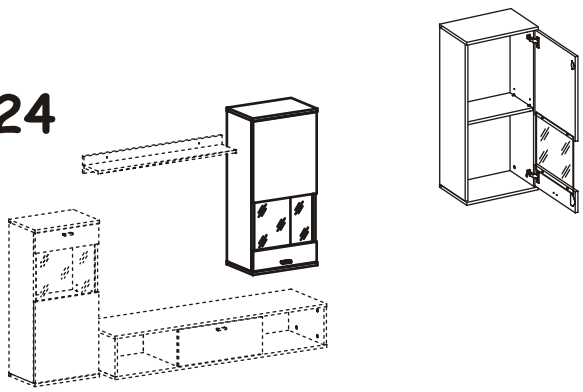
**24 - 27**




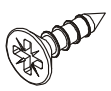
**28 - 31**

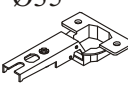


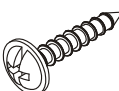
24




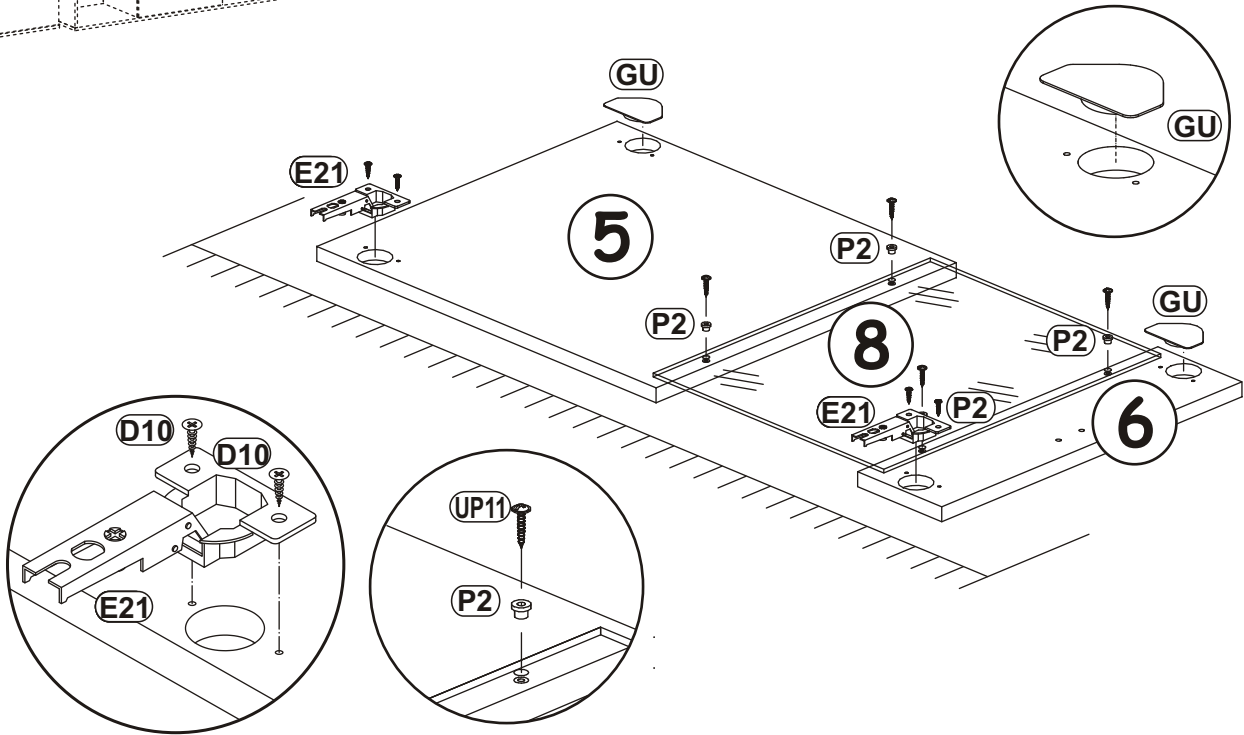
GU	
x2	Ø35

D10	
x4	USØ3,5x13

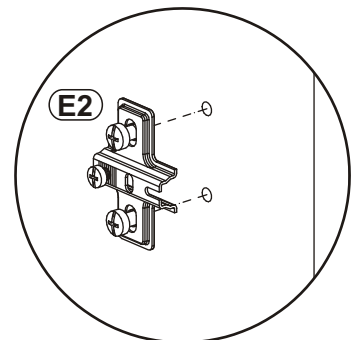
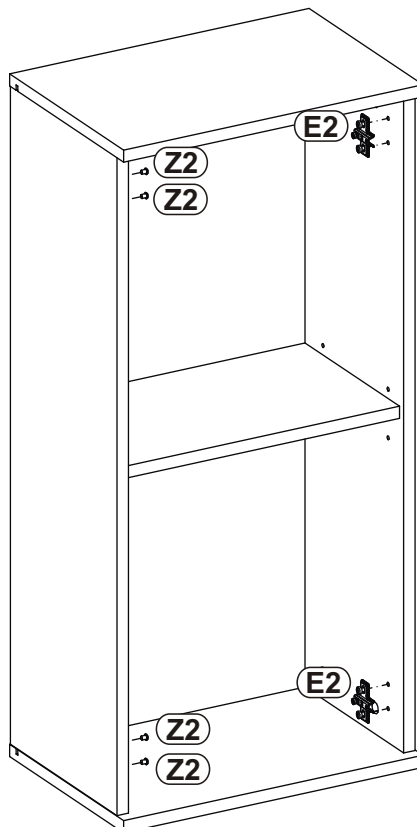
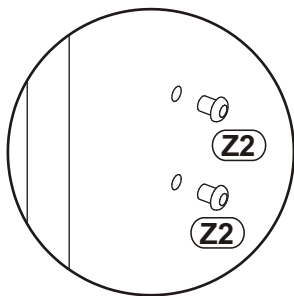
E21	
x2	Ø35 H=0

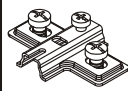
UP11	
x4	UPØ4x20


P2	
x4	



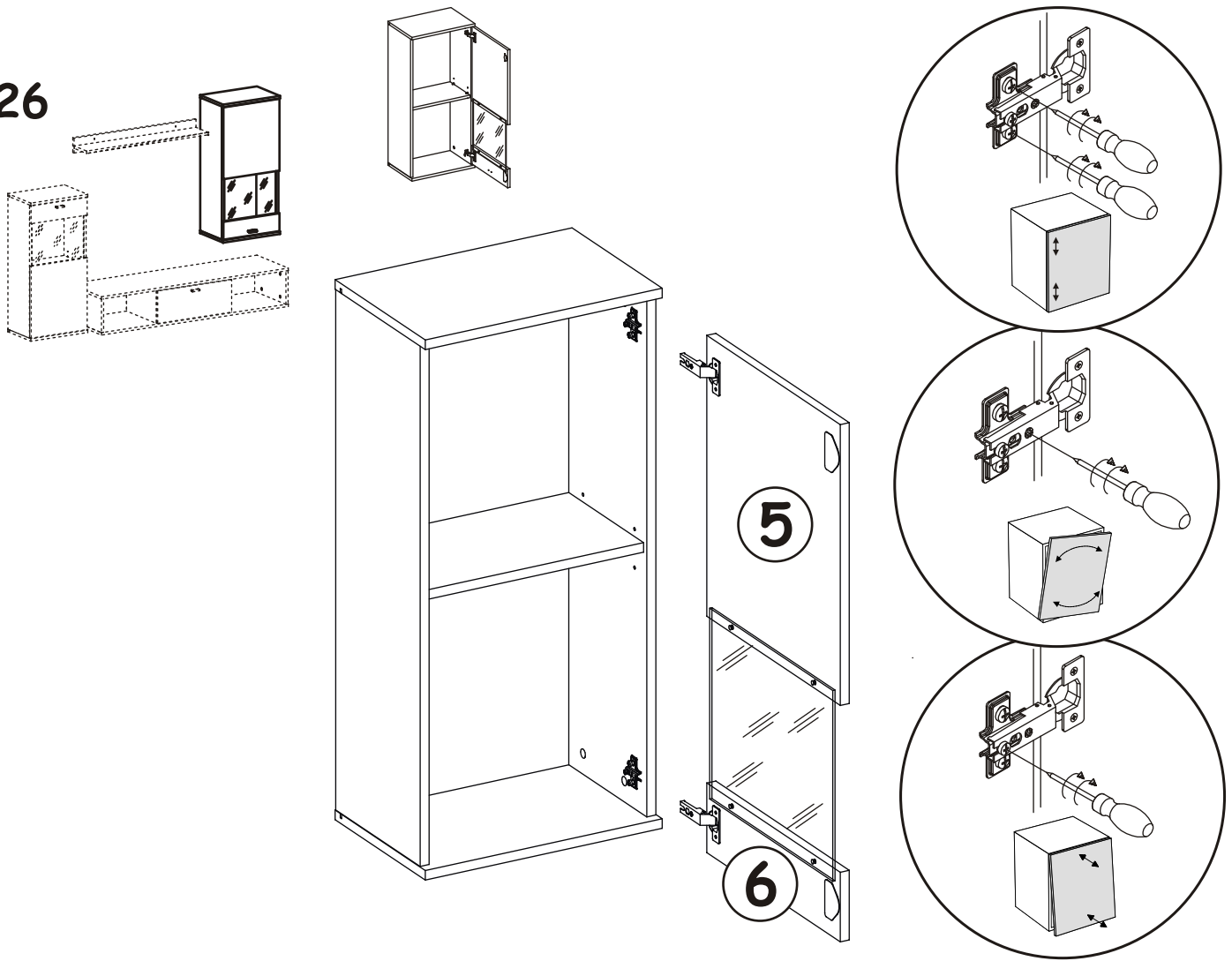
25



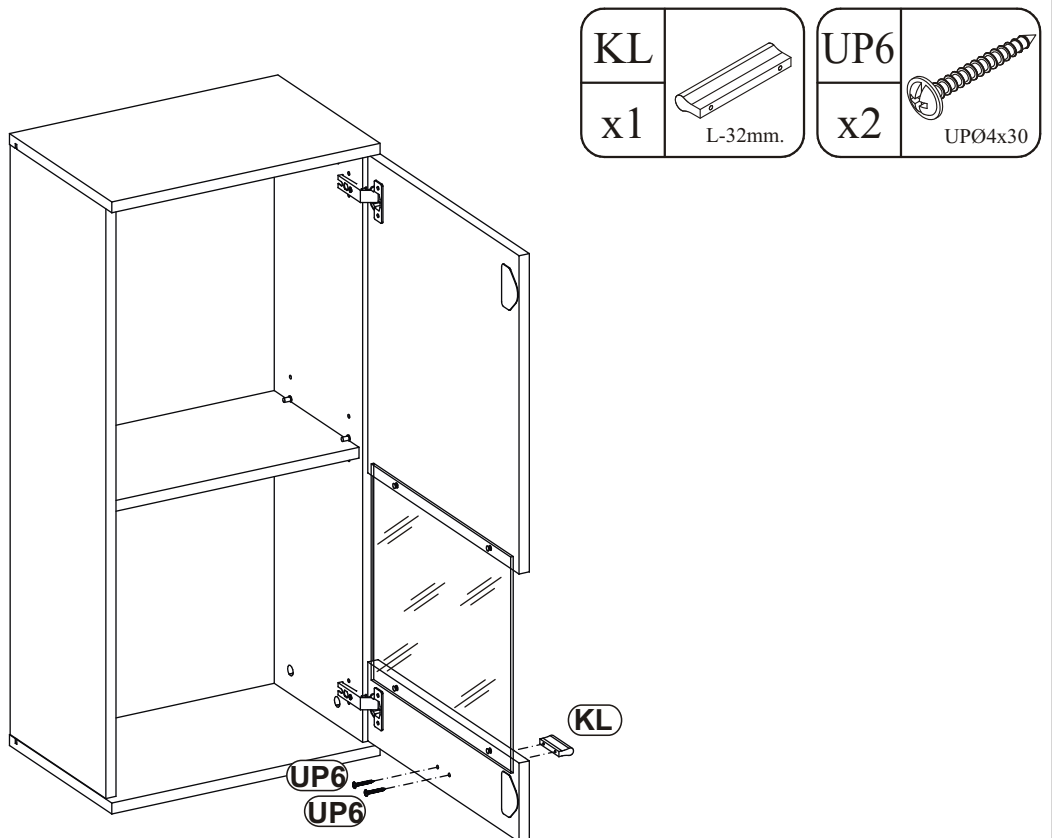
E2	
x2	H=0

Z2	
x4	Ø5

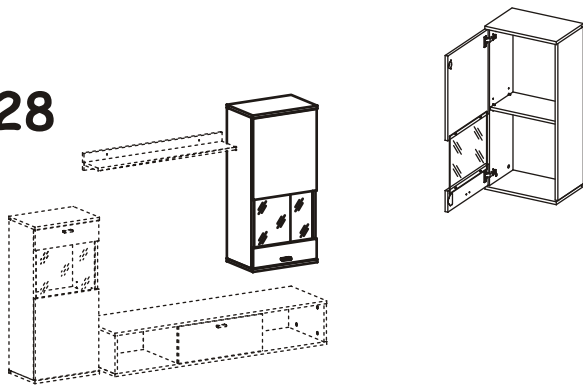
26



27



28



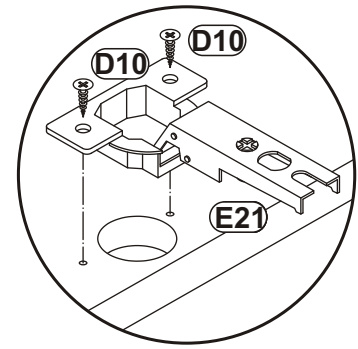
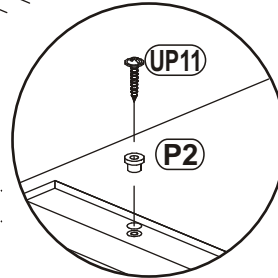
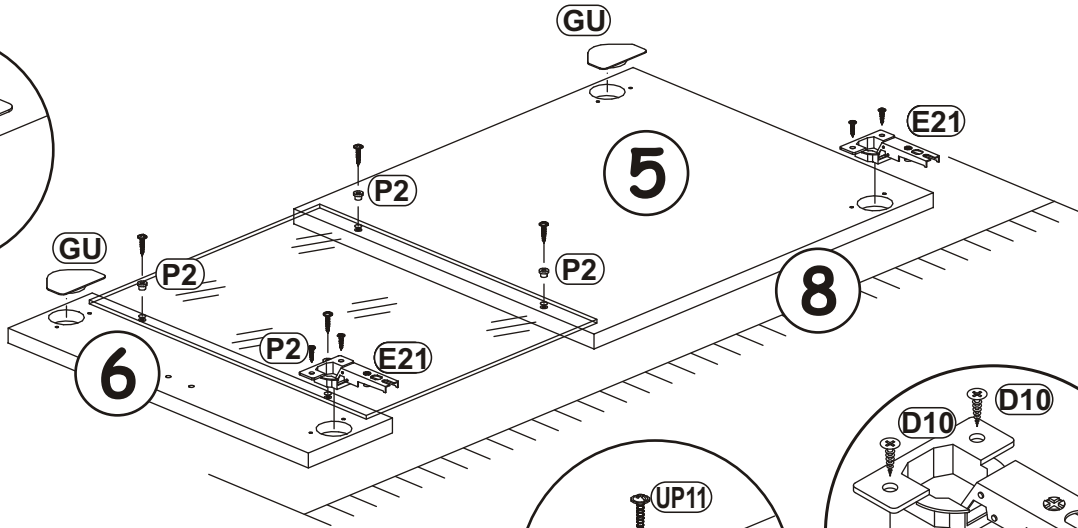
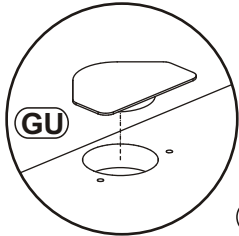
GU	
x2	Ø35

D10	
x4	USØ3,5x13

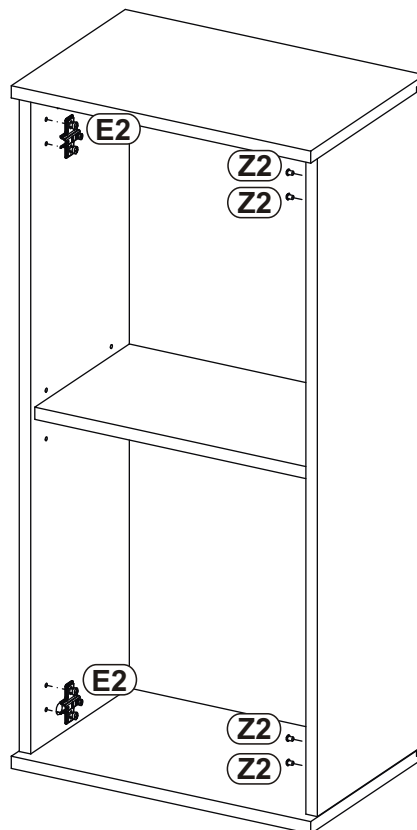
E21	Ø35
x2	H=0

UP11	
x4	UPØ4x20

P2	
x4	

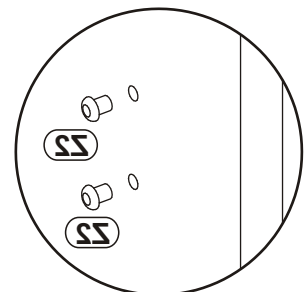
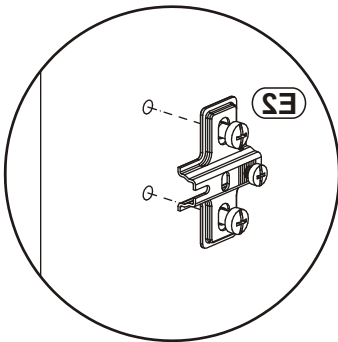


29

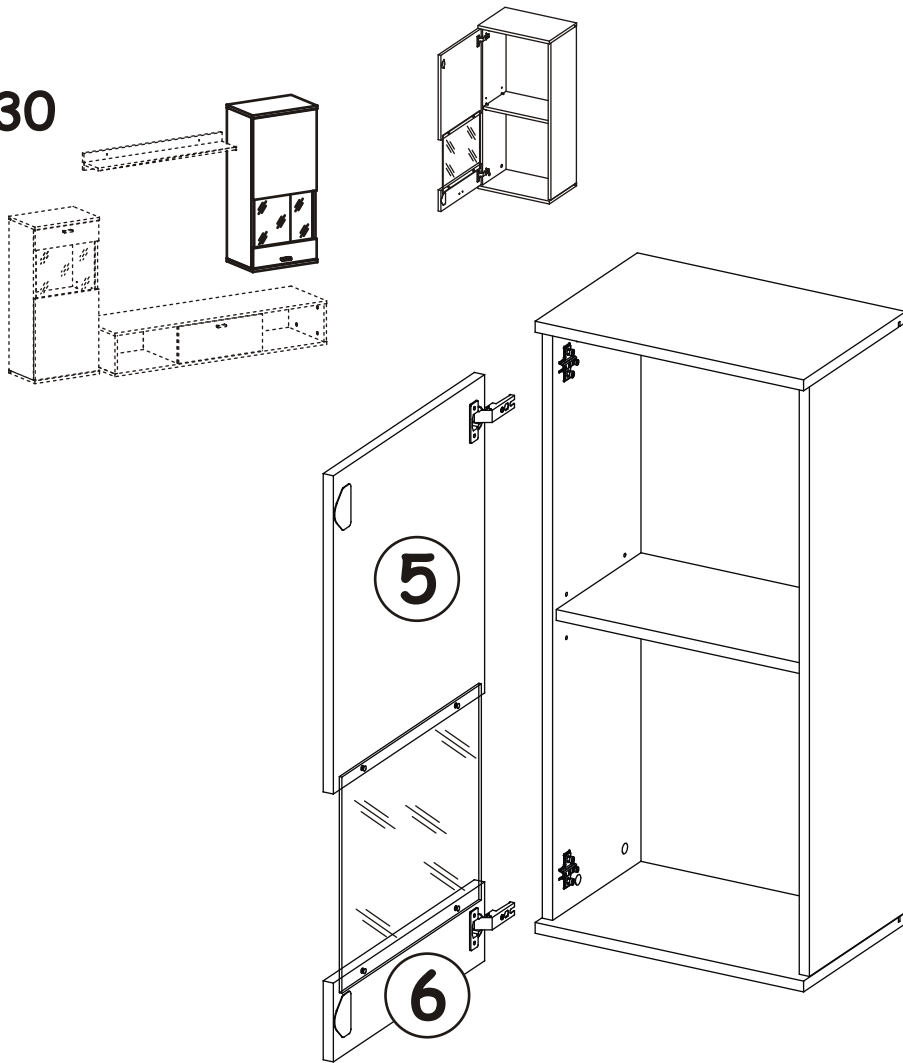


E2	
x2	H=0

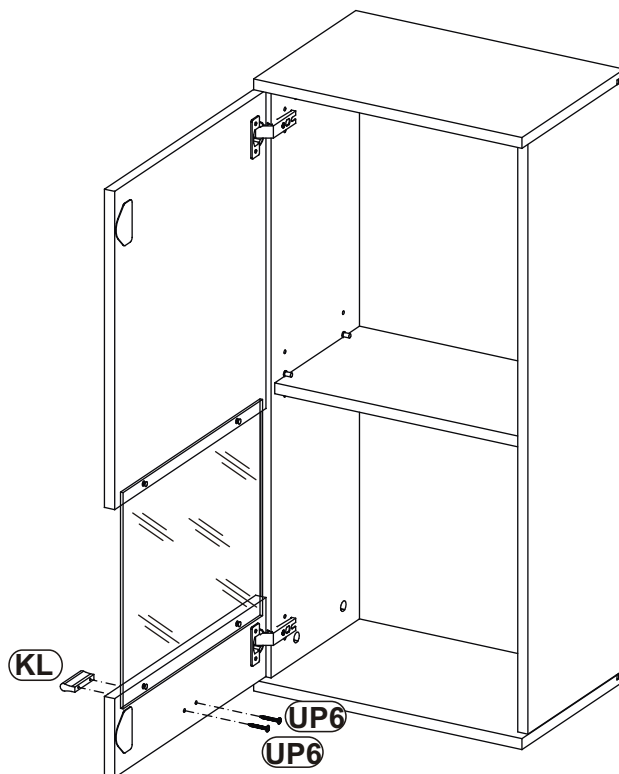
Z2	
x4	Ø5

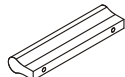
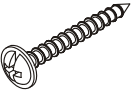


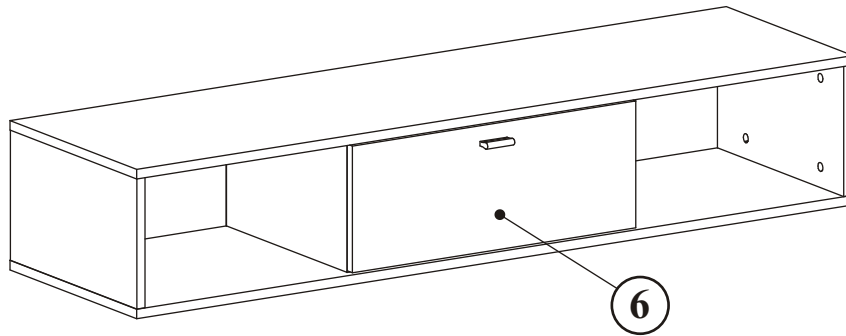
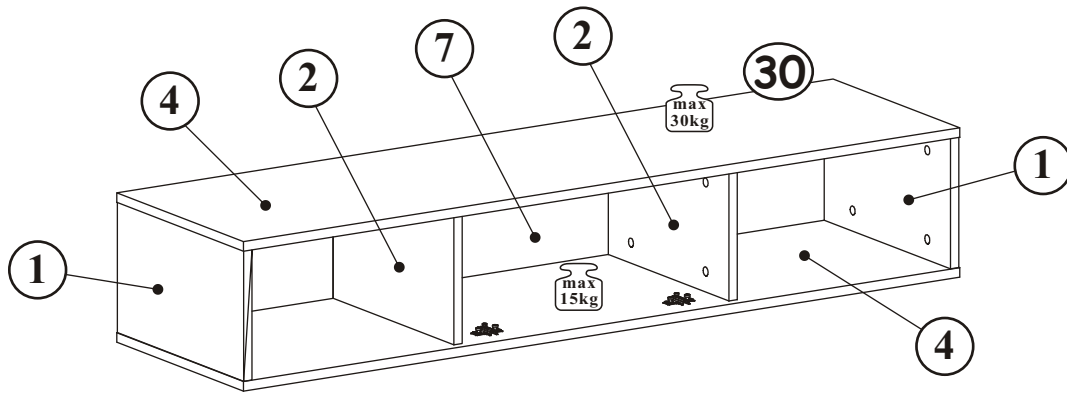
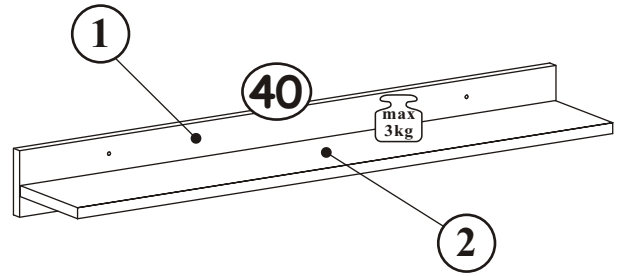
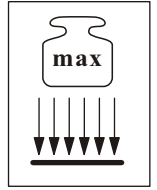
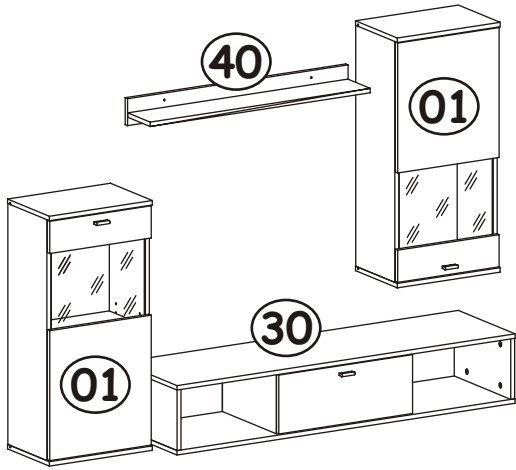
30



21

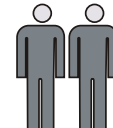


KL		UP6	
x1	L-32mm.	x2	UPØ4x30



**30**

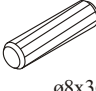
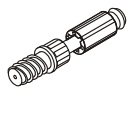


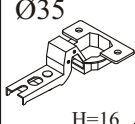
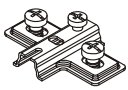
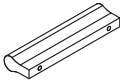


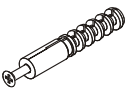
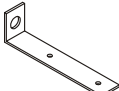


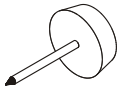



NO	Dim.			Col-No	Qty
1	218	379	16	1	2
2	218	362	16	1	2
4	1380	380	16	1	2
6	546	212	16	1	1
7	542	246	3	1	1

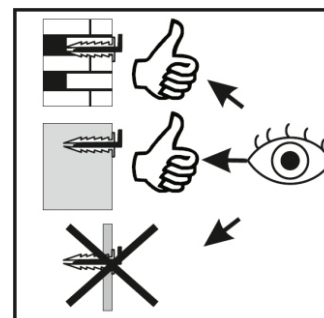
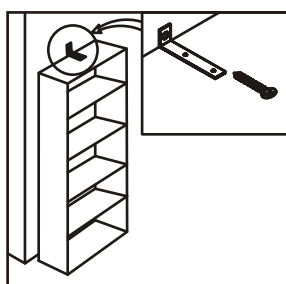
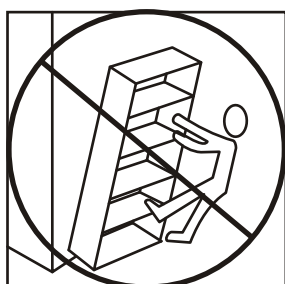
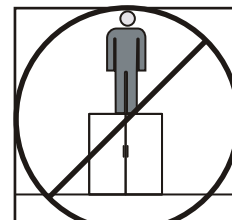
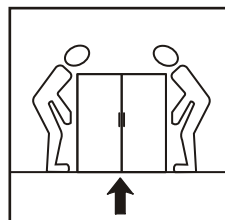
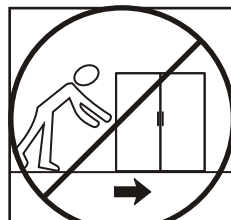
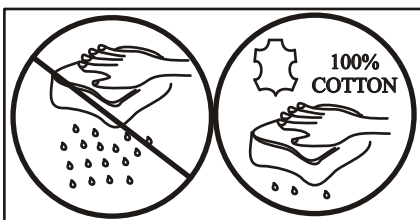
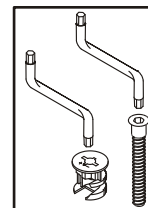
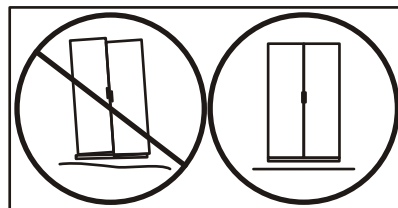
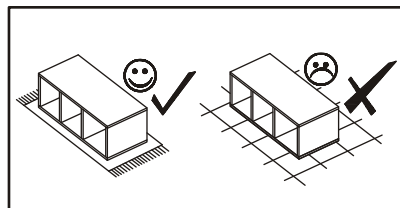
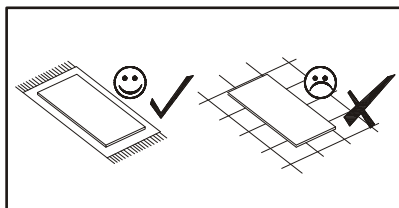
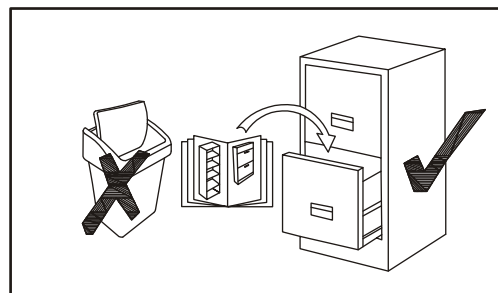
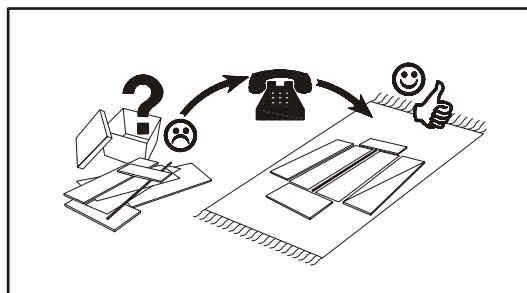
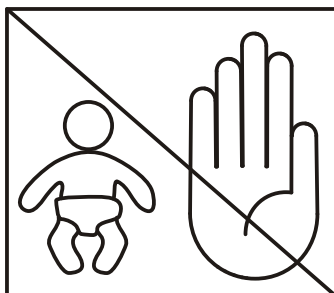
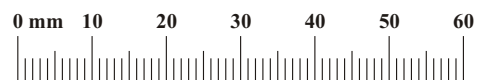


60 min

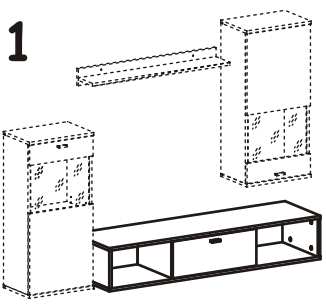
**40**

NO	Dim.			Col-No	Qty
1	900	97	16	1	1
2	898	150	16	1	1

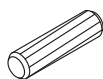
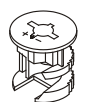
A1 x16  ø8x36	B4 x16 	B5 x16  ø15x12	G5 x16 	E25 x2  Ø35 H=16	E4 x2  H=2
KL x1  L-32mm.	UP6 x2  UPØ4x30	D10 x8  USØ3,5x13	KR1 x4 	L1 x2 	G12 x2  Ø14
UP13 x10  UPØ3x16	I2 x8 	G2 x1 	B11 x5  Ø7x50	G4 x5 	

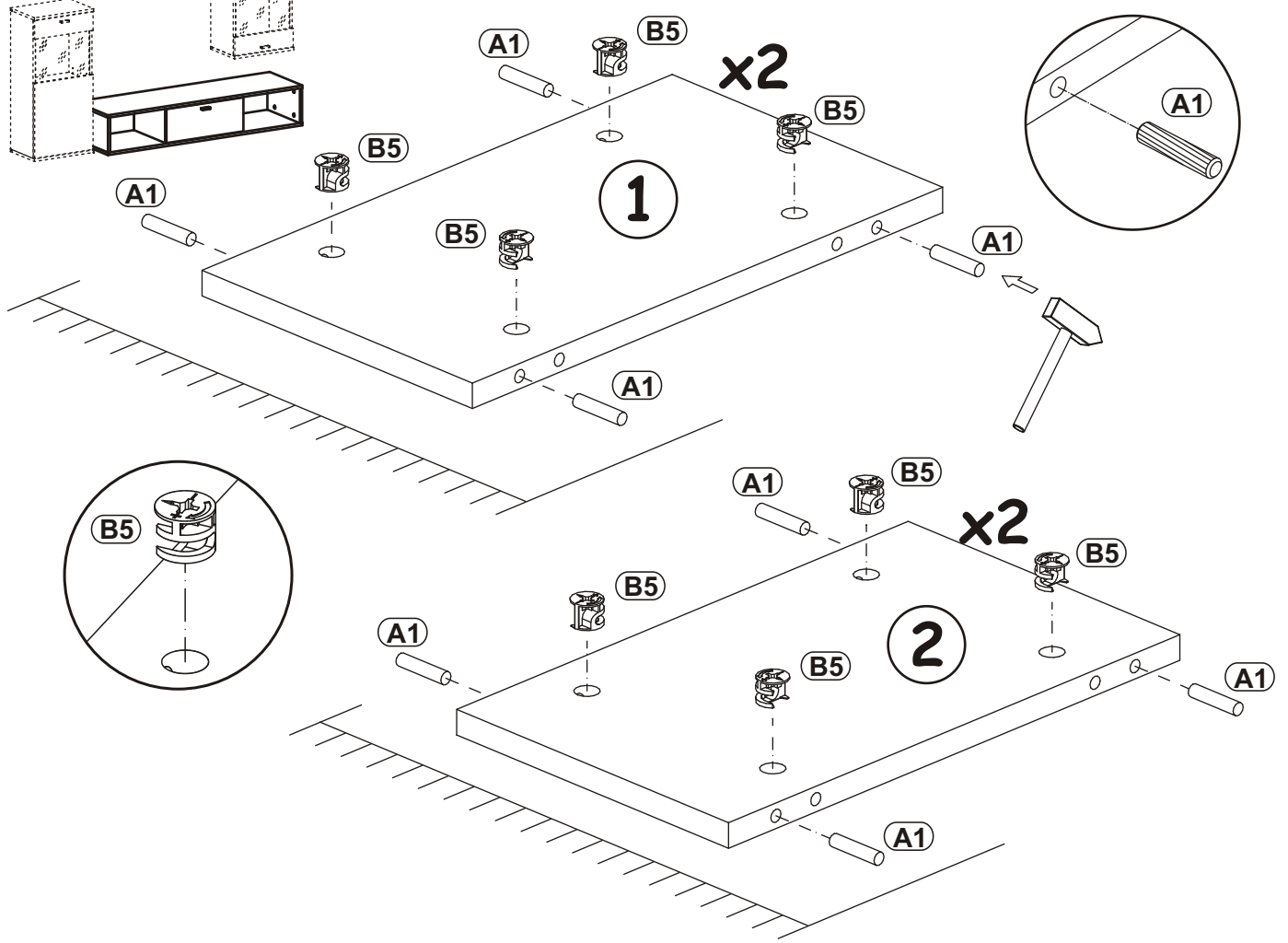




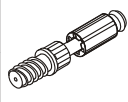


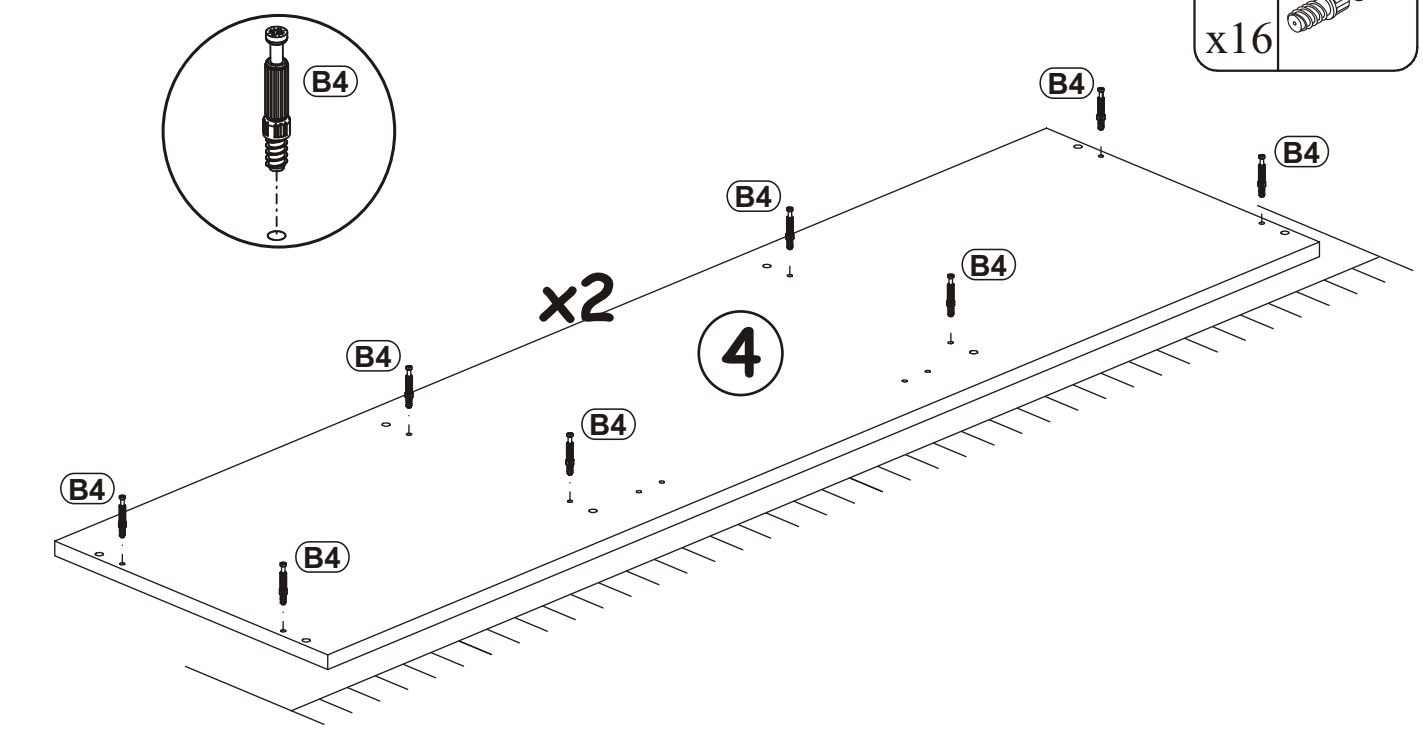
1

A1		B5	
x16	ø8x36	x16	ø15x12

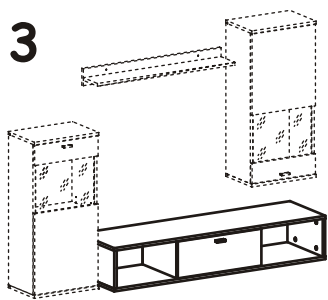


2

B4	
x16	

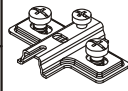


3



E4

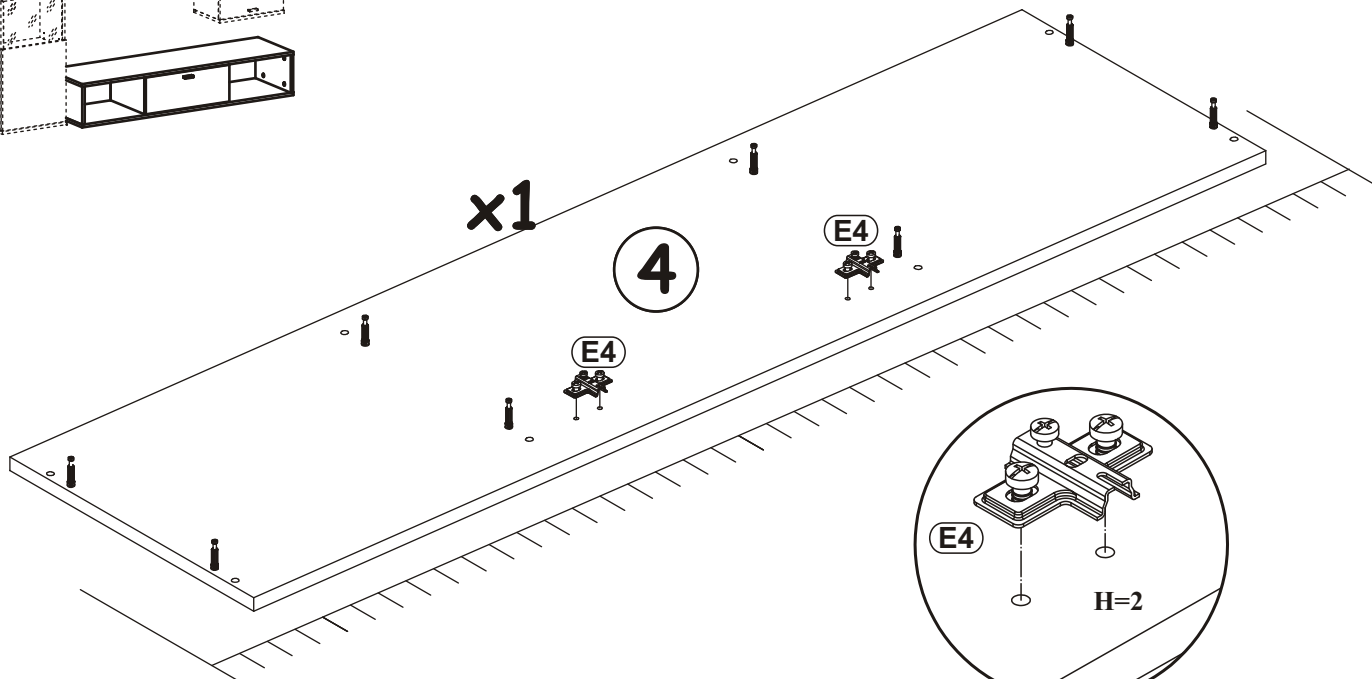
x2



H=2

x1

4



4

D10

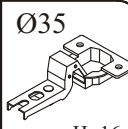
x4



USØ3,5x13

E25

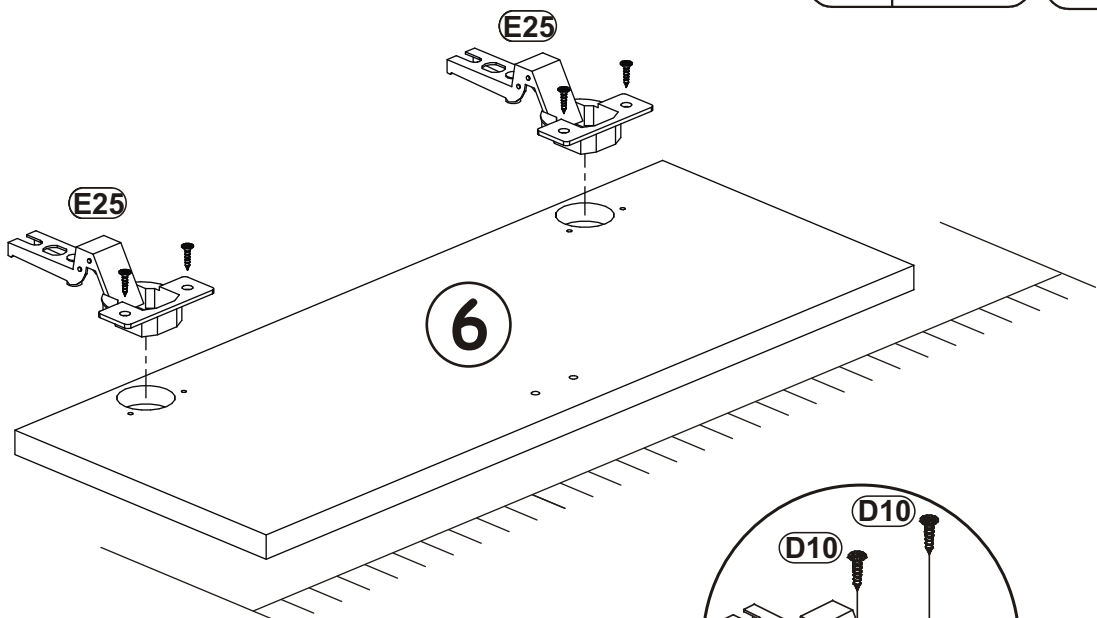
x2




Ø35

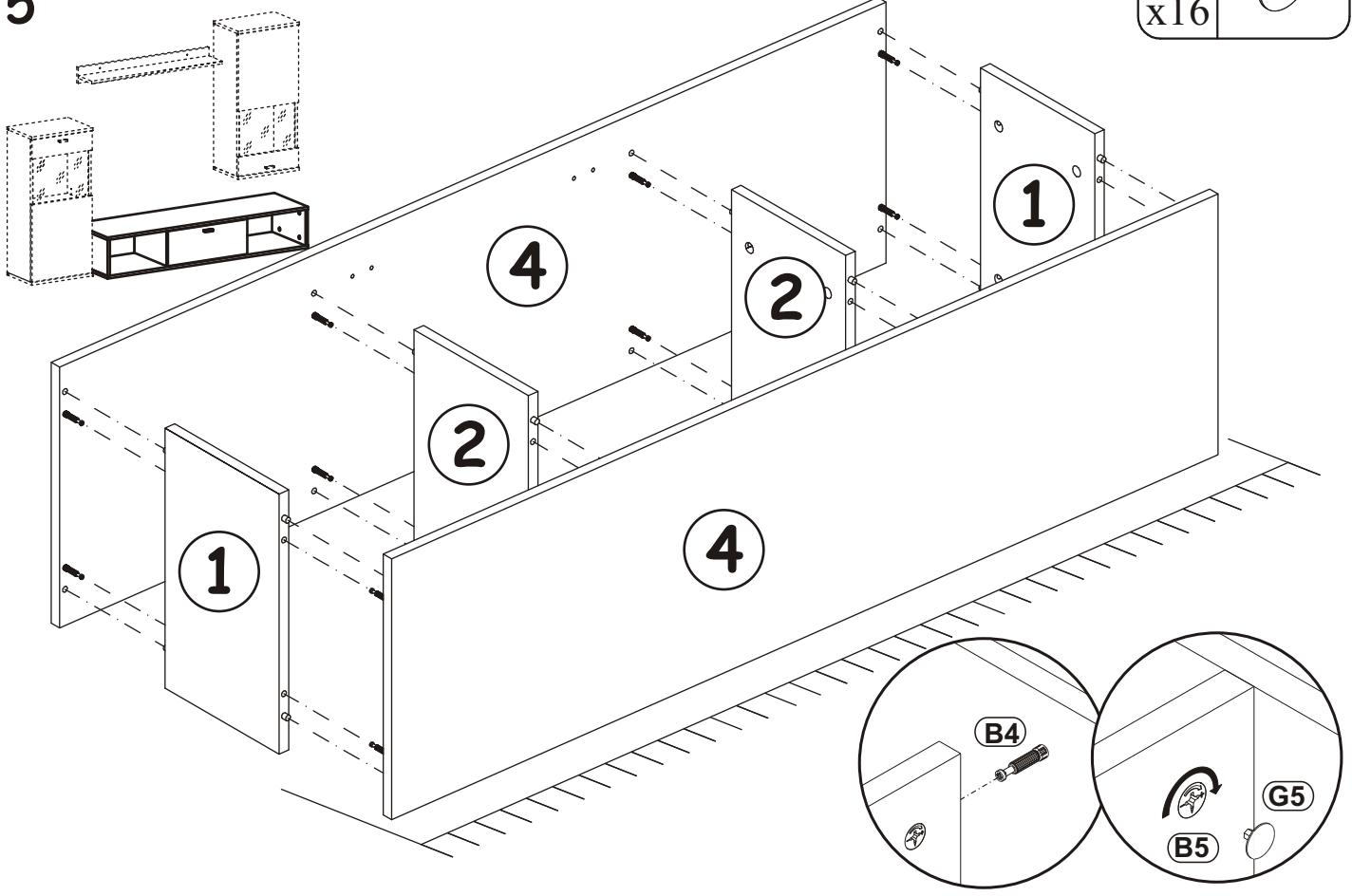
H=16

6




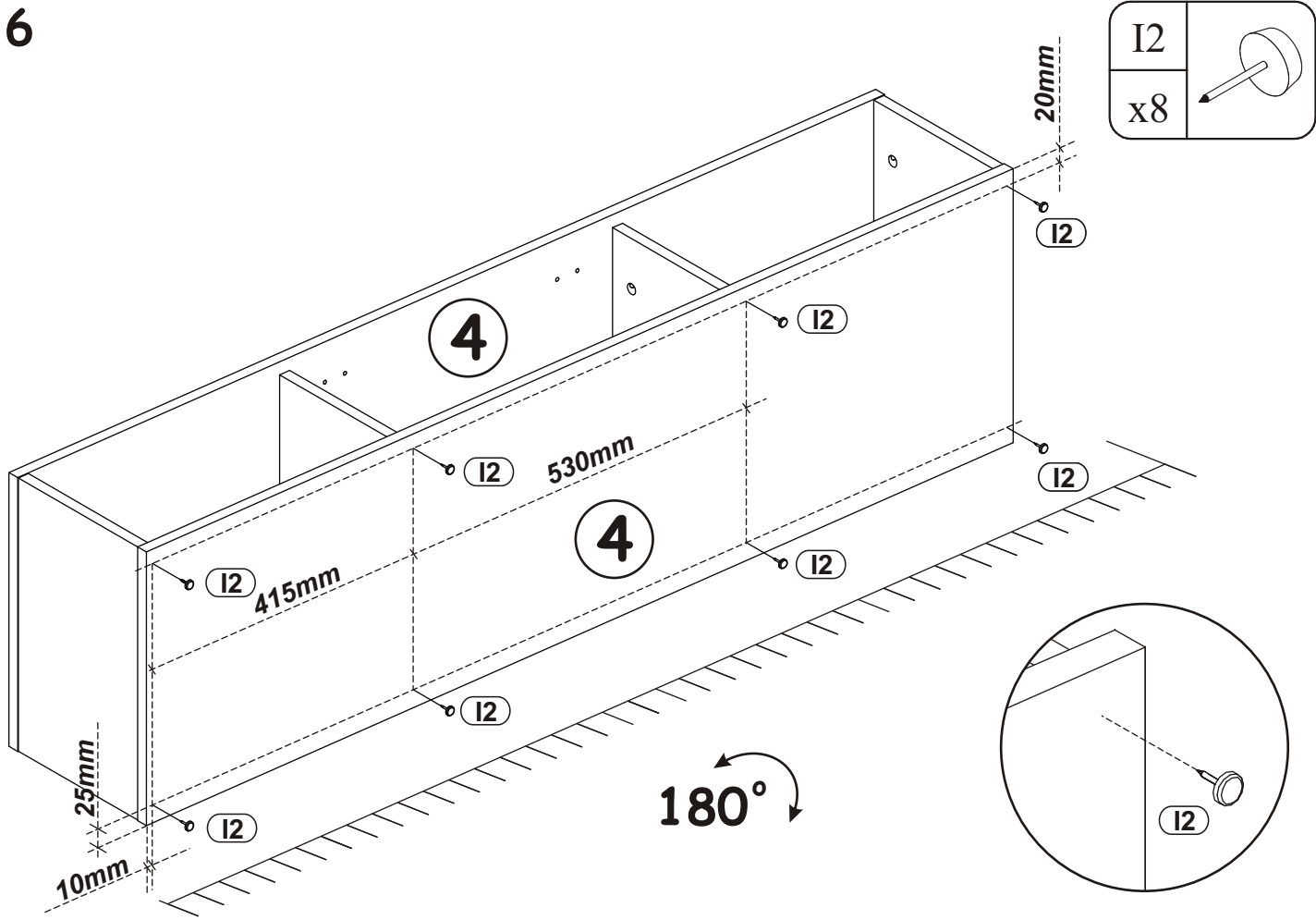
5

G5	
x16	

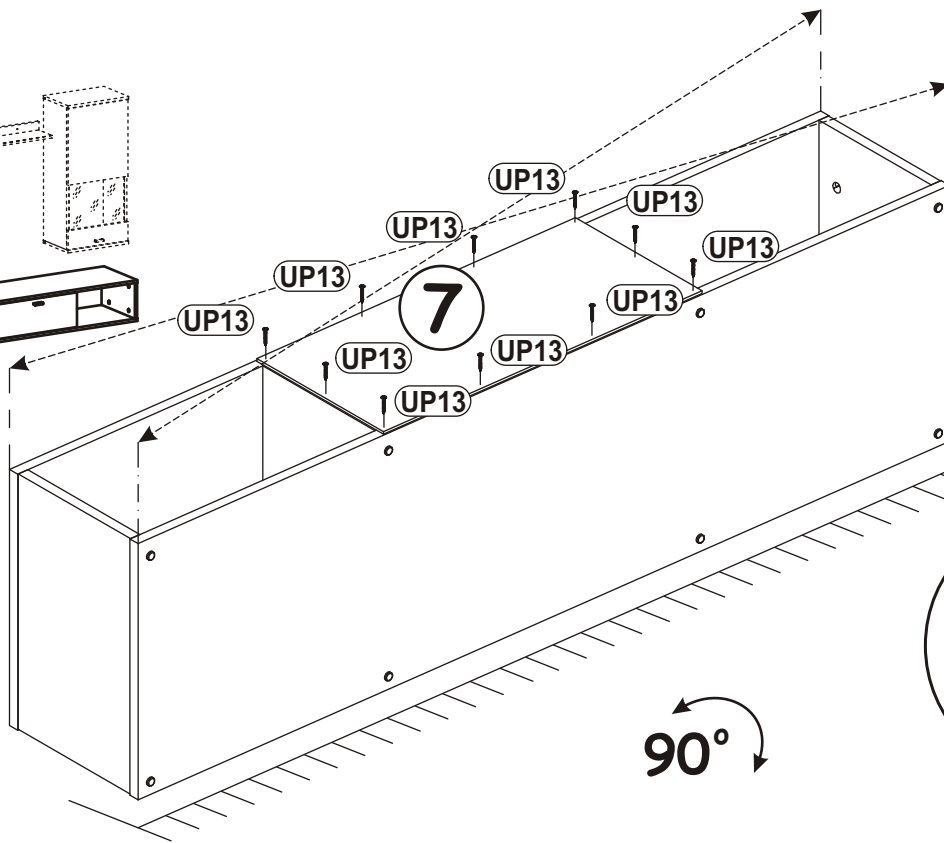
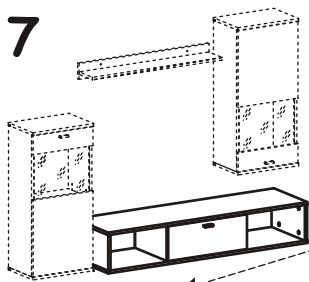



6

I2	
x8	



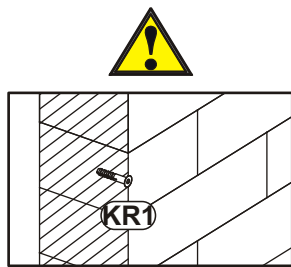
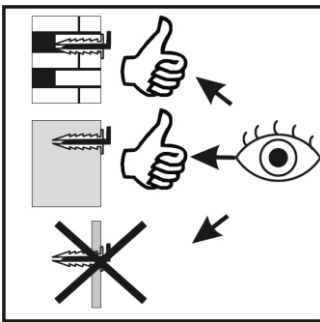
7

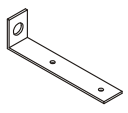


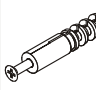
UP13	
x10	


90°

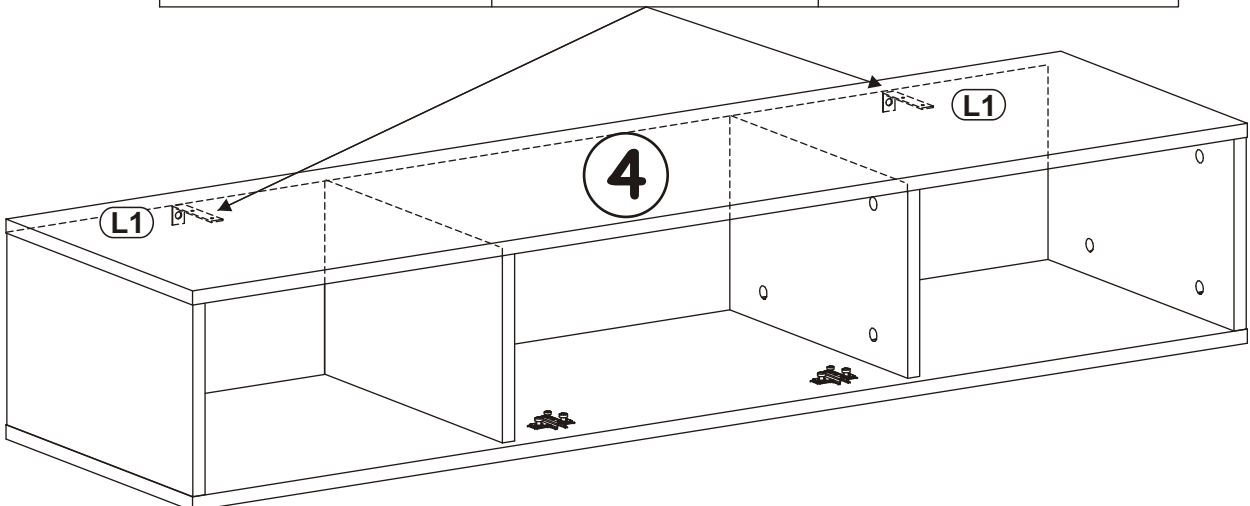
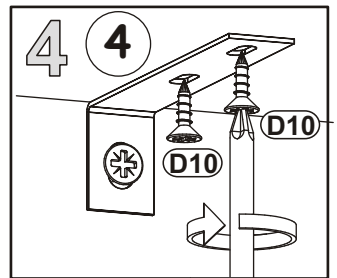
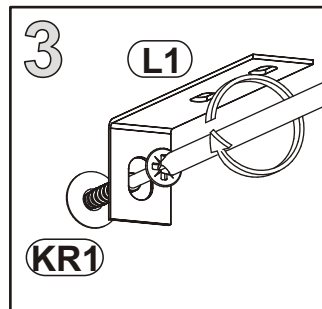
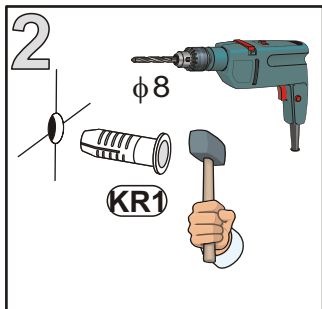
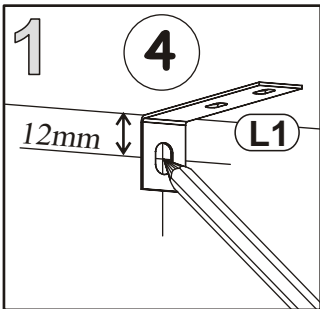
8



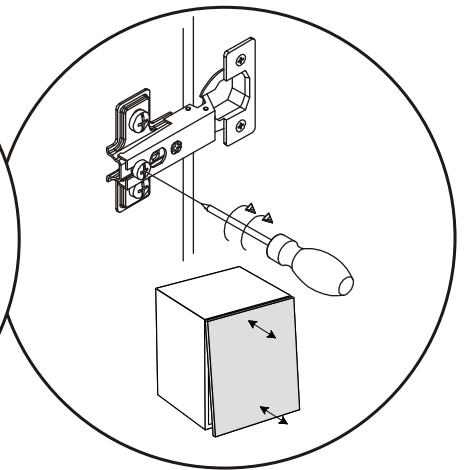
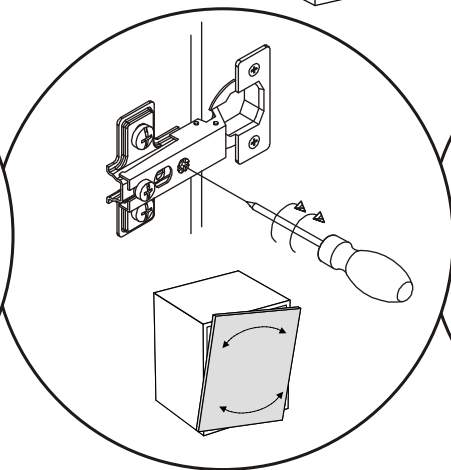
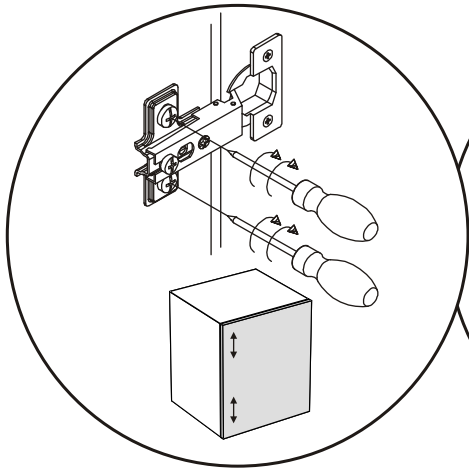
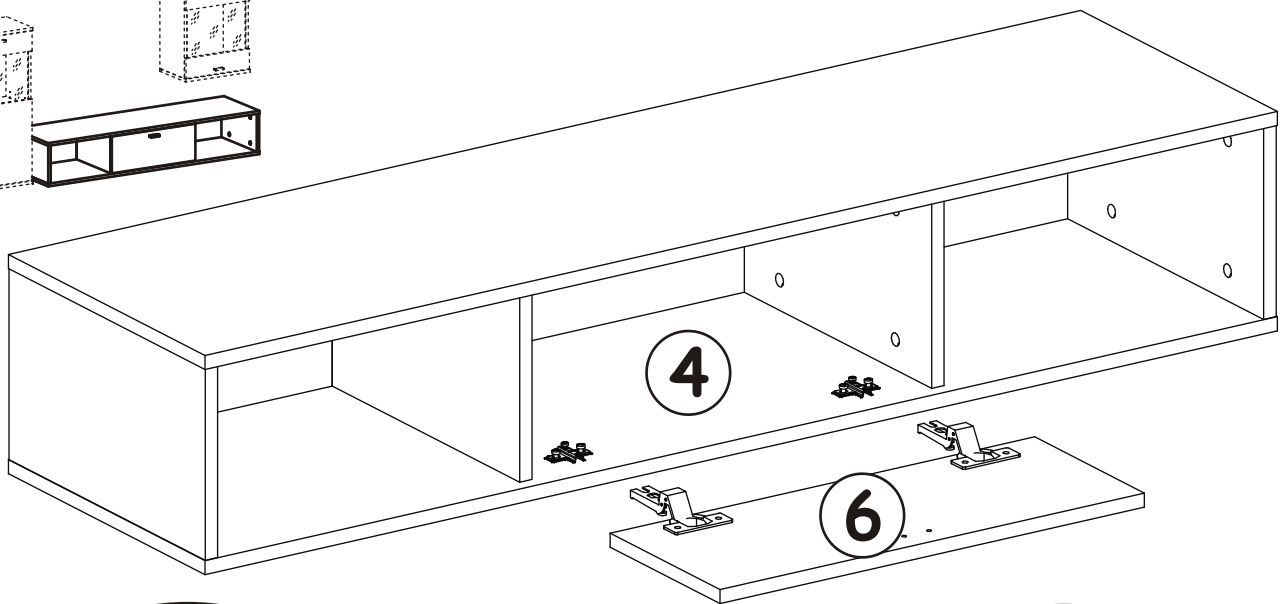
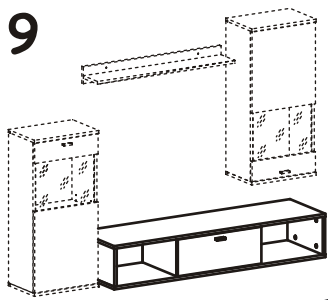
L1	
x2	

KR1	
x2	

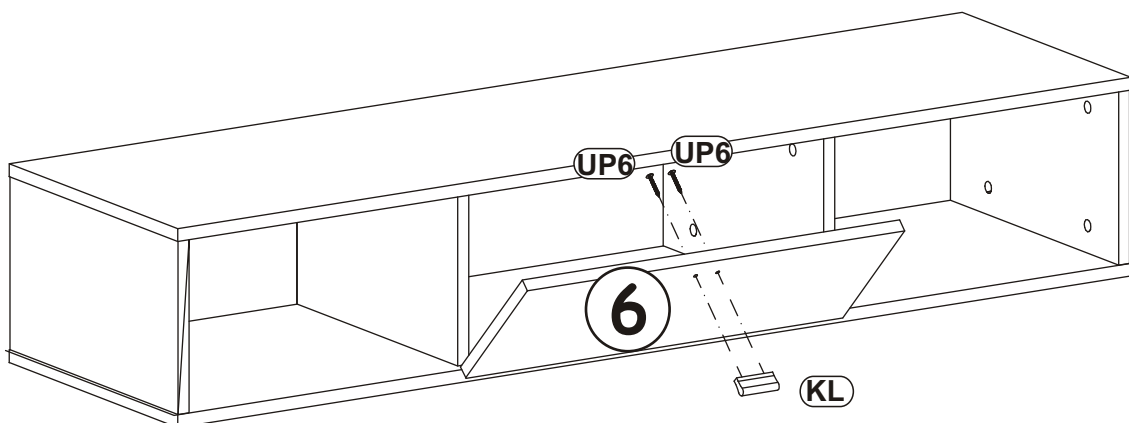
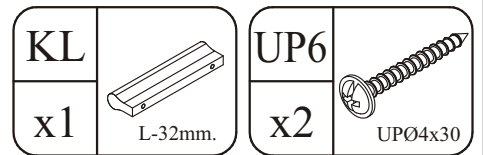
D10	
x4	



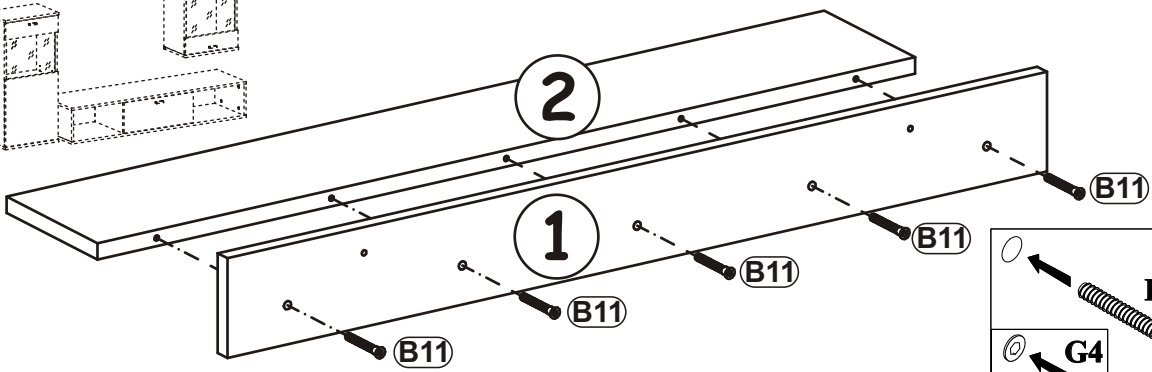
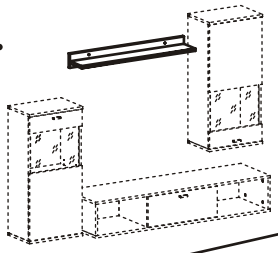
9



10

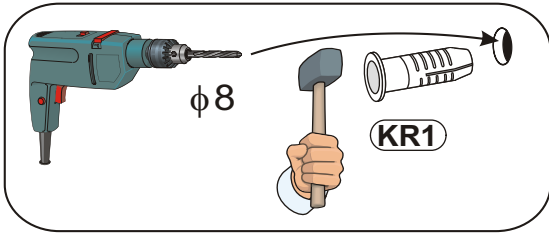
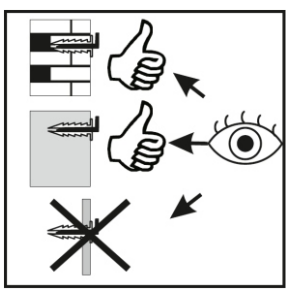


11



B11		G4	
x5	Ø7x50	x5	

12



KR1		G12	
x2		x2	Ø14

