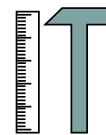
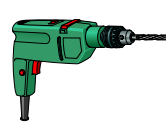
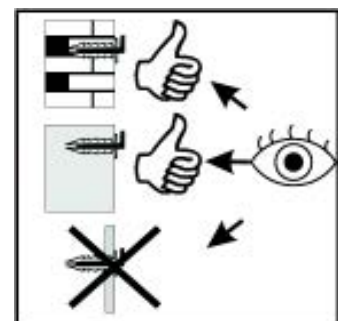
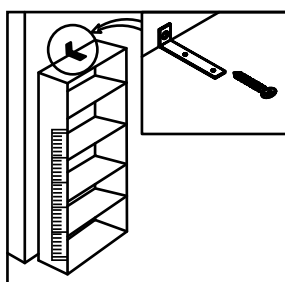
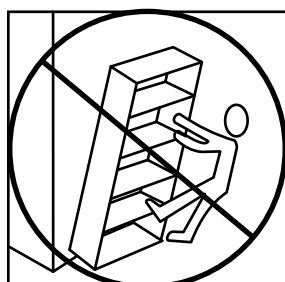
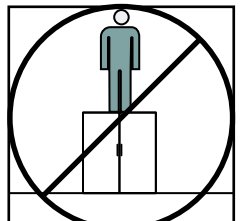
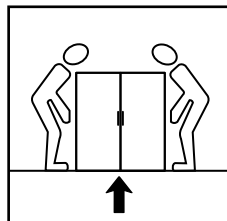
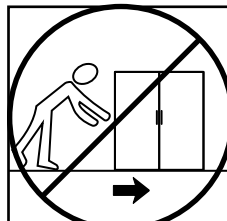
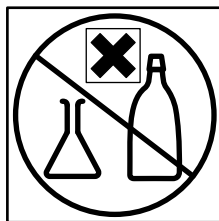
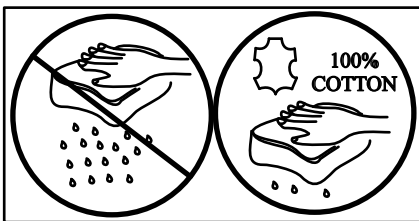
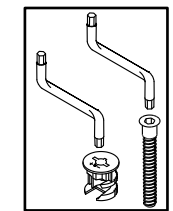
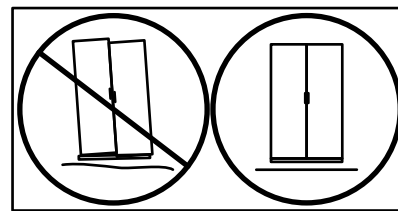
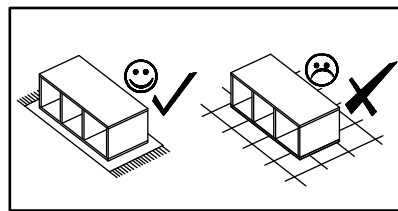
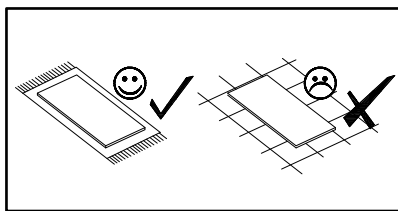
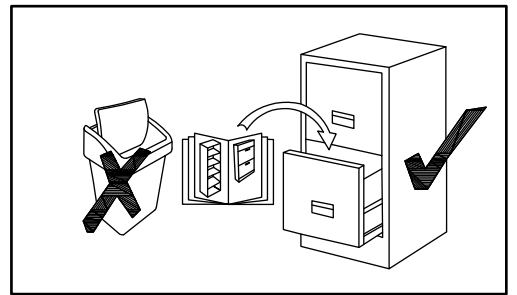
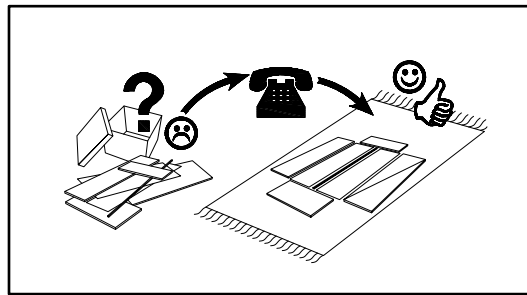
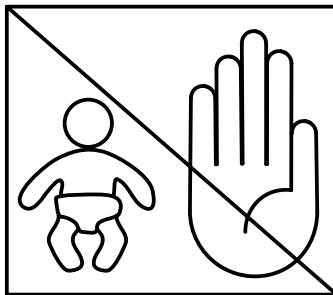
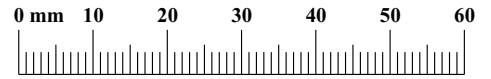
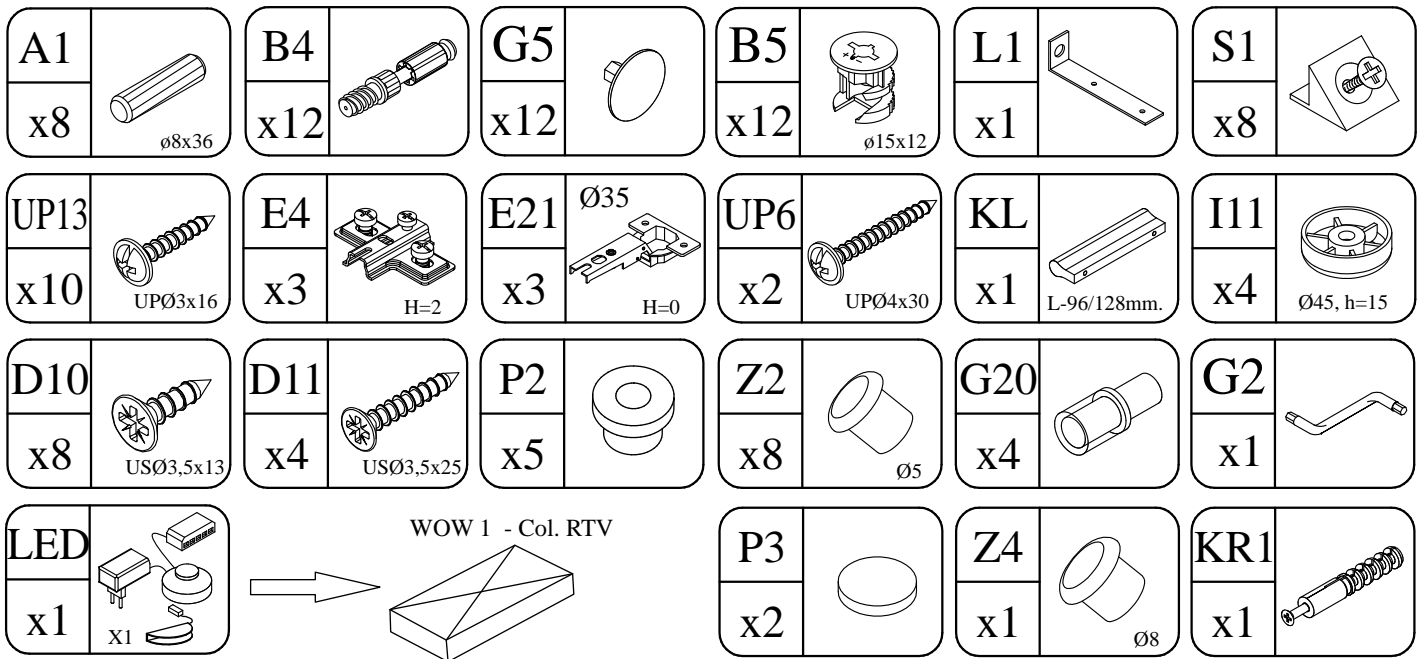


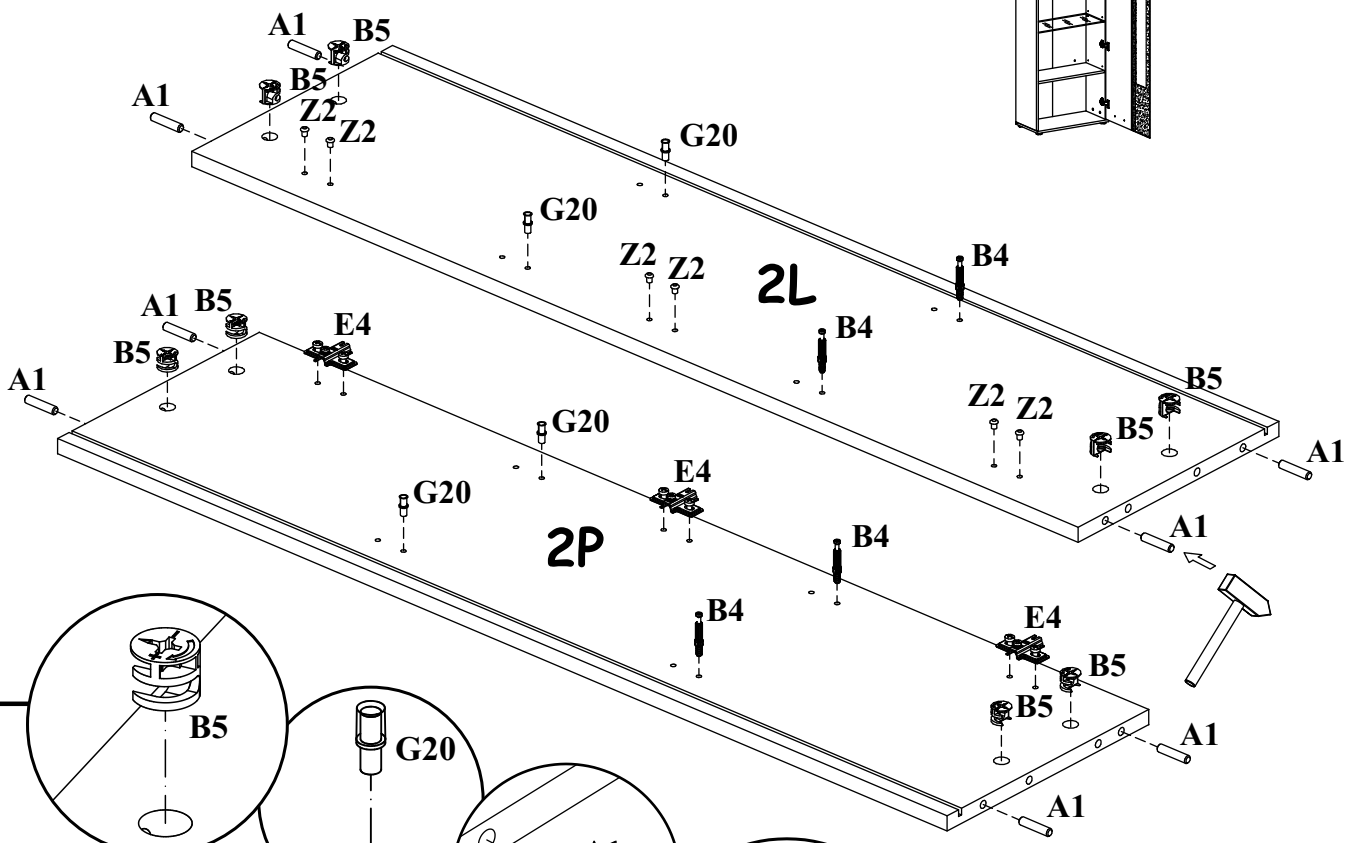
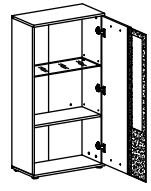
NO	Dim.		Col.-No	Qty
1	602	300	1	2
2	1108	280	1	2
3	568	250	1	1
4	567	250	1	1
5	1102	376	1	1
6	1102	245	1	1
7	1120	290	1	1
8	1120	290	1	1



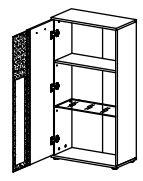
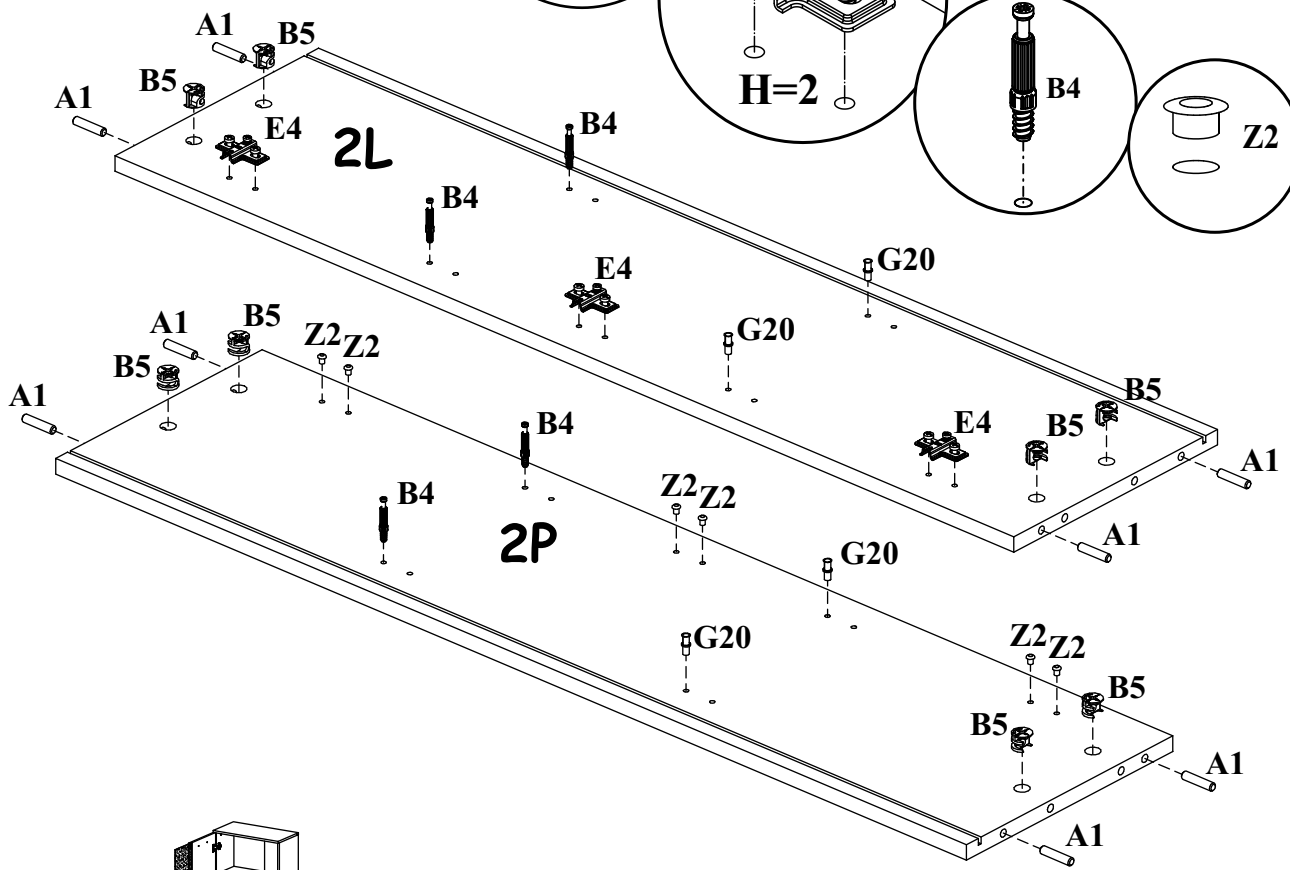
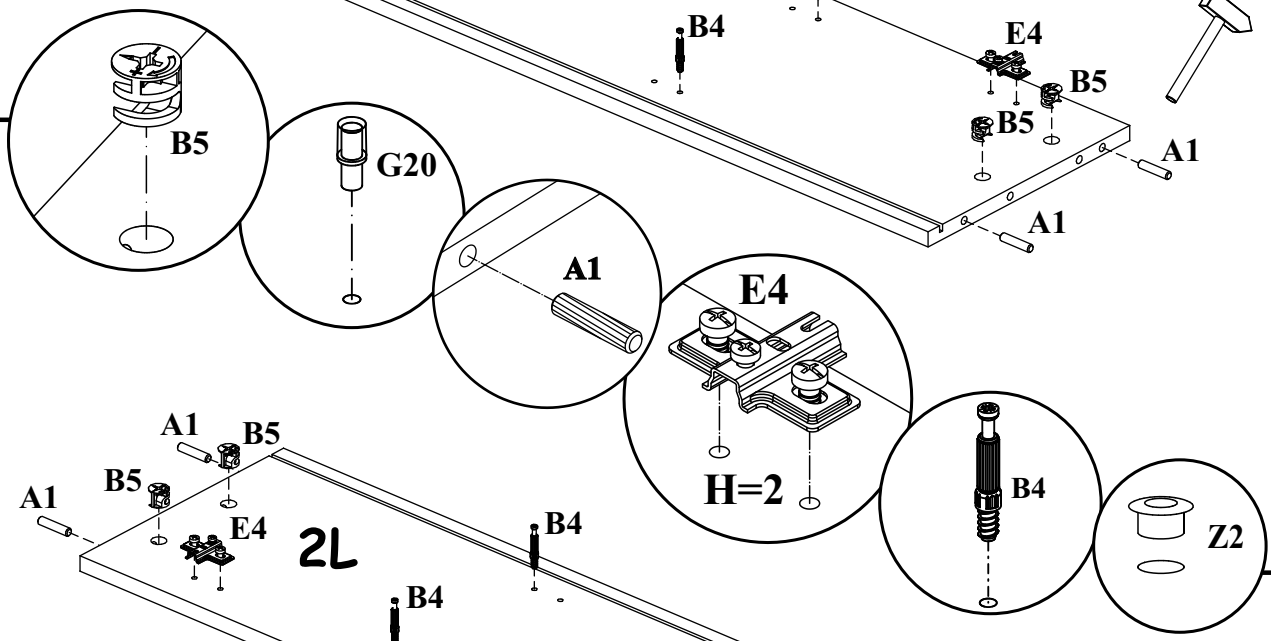
90 min



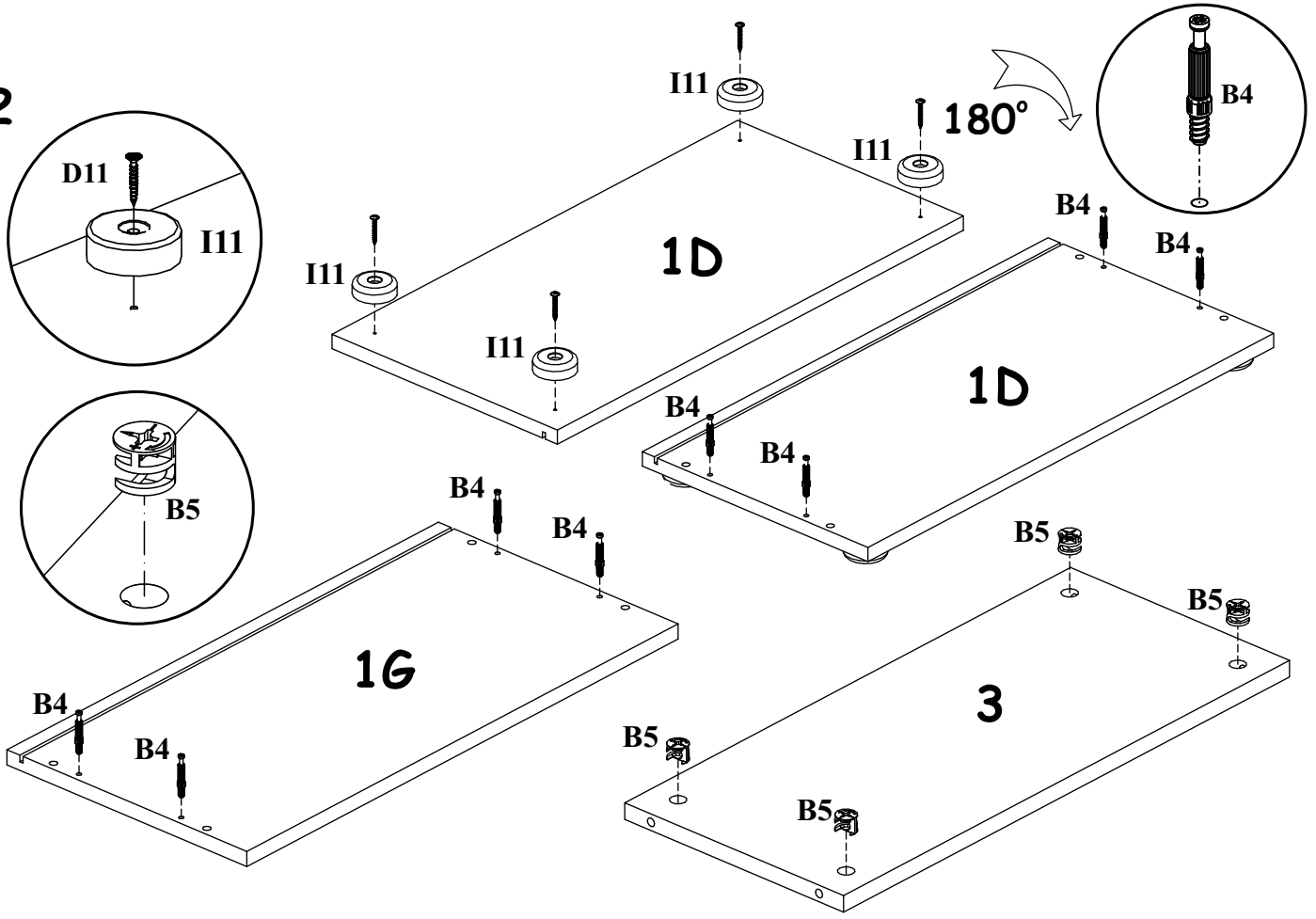
1



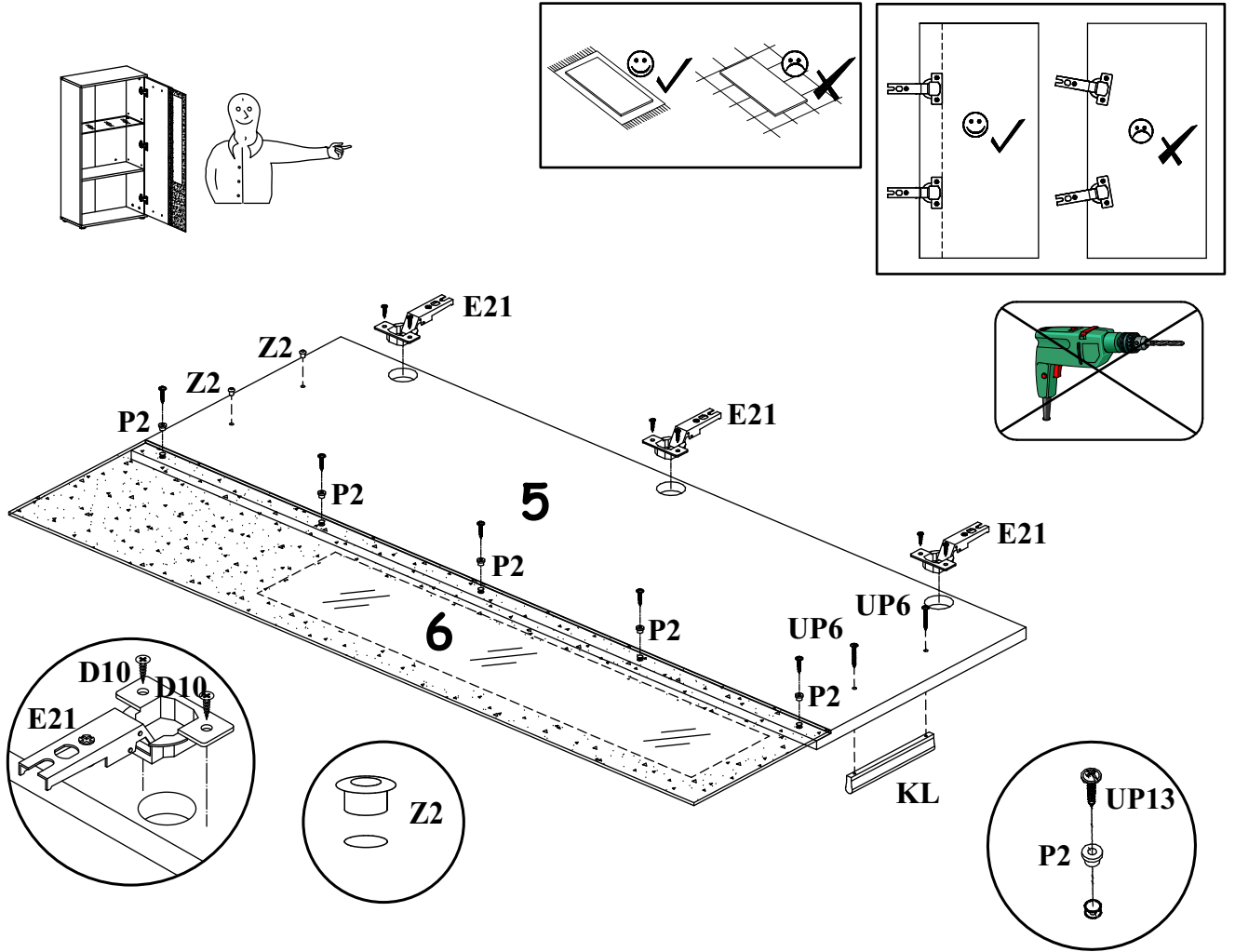
1



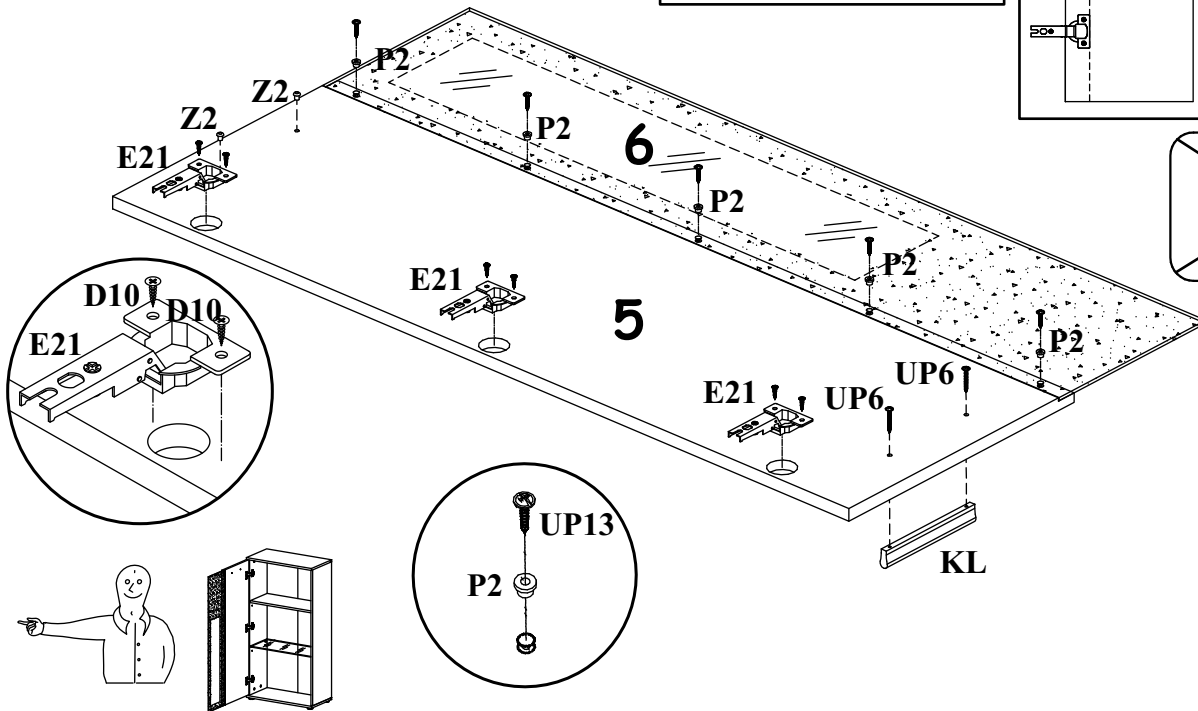
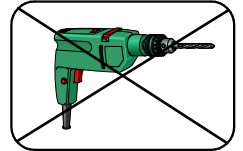
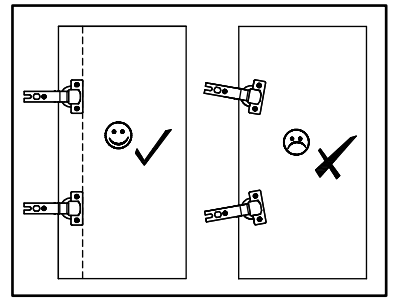
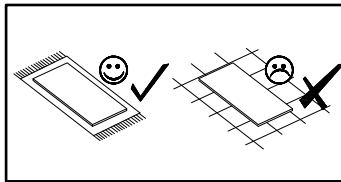
2



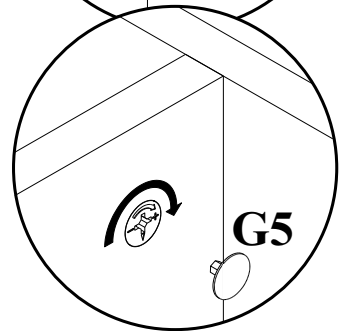
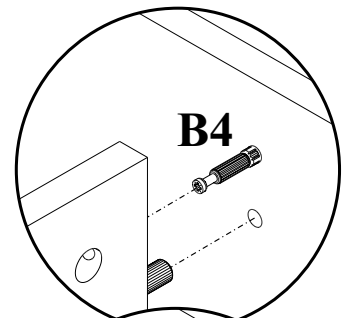
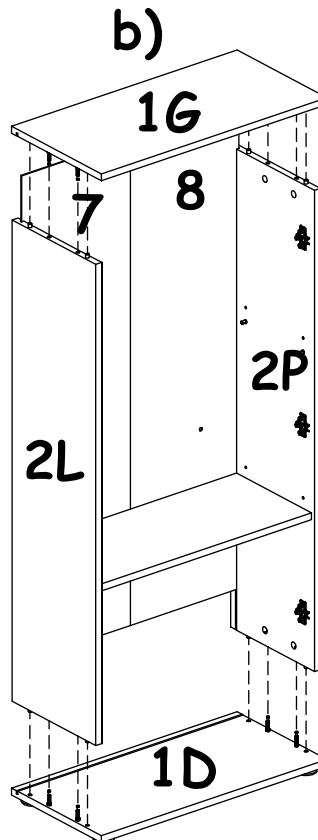
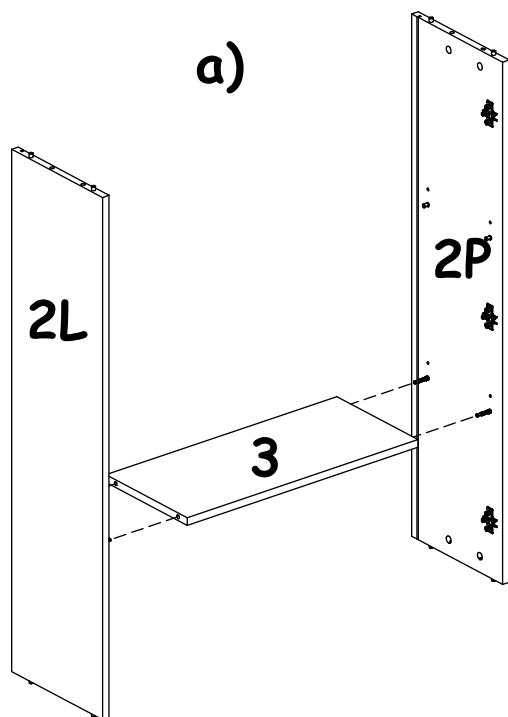
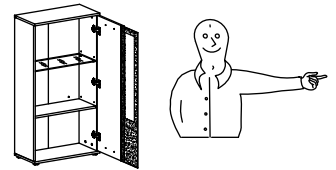
3



3

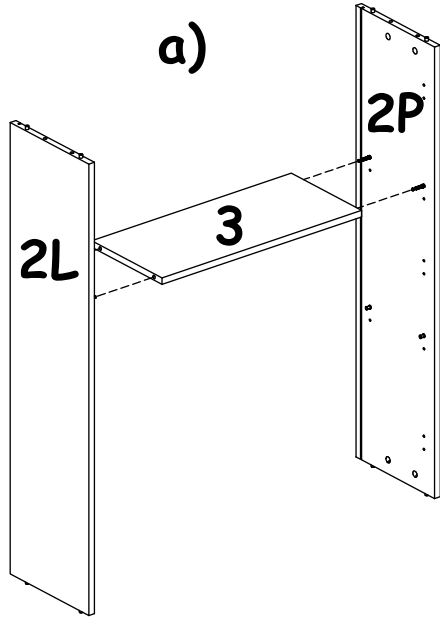


4

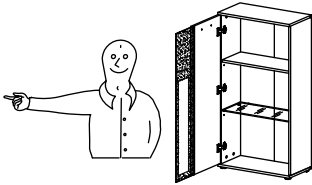
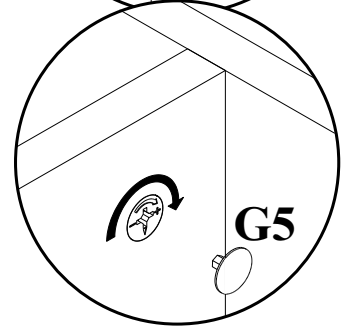
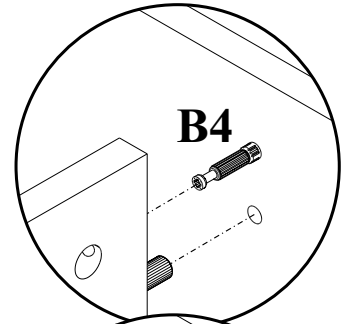
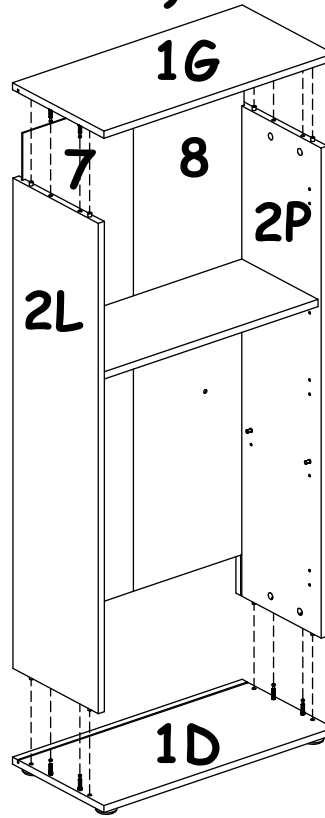


4

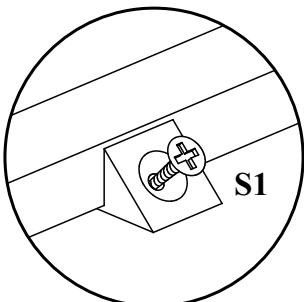
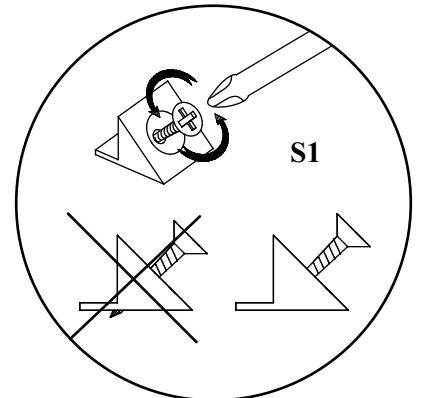
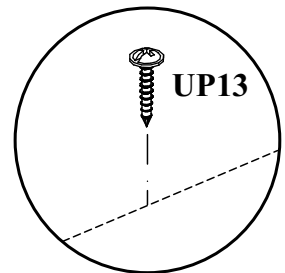
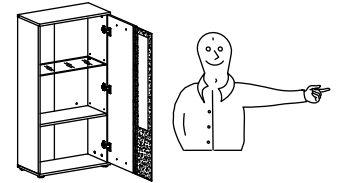
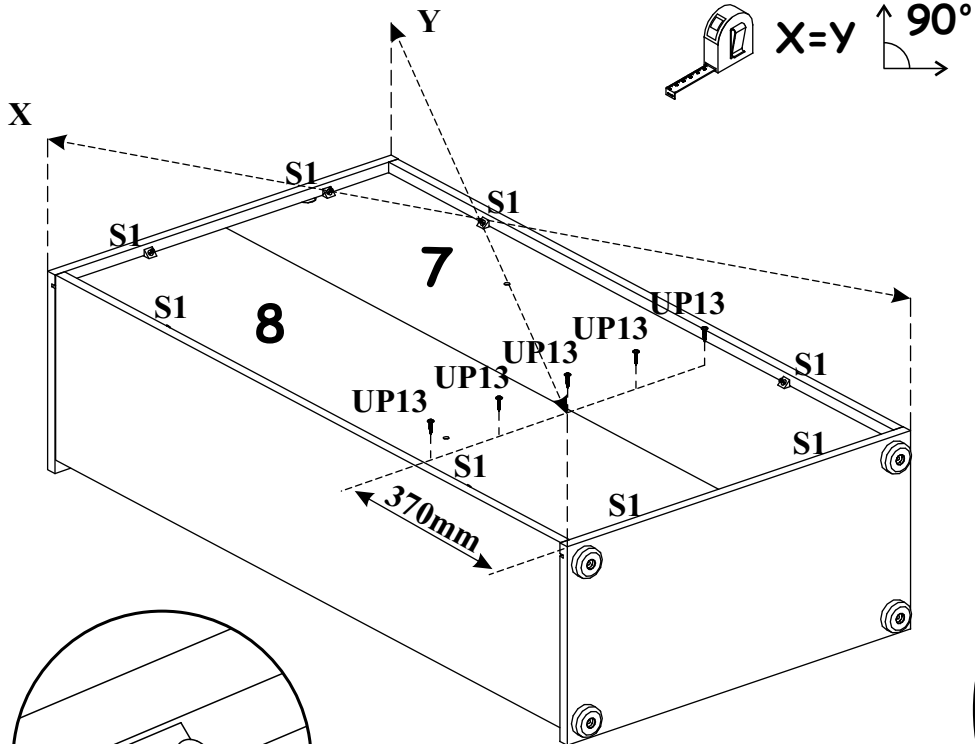
a)



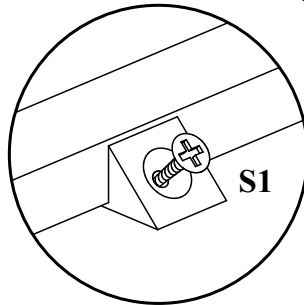
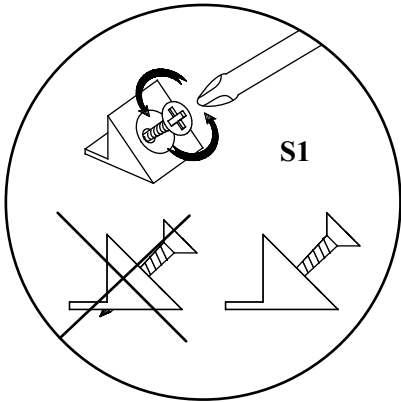
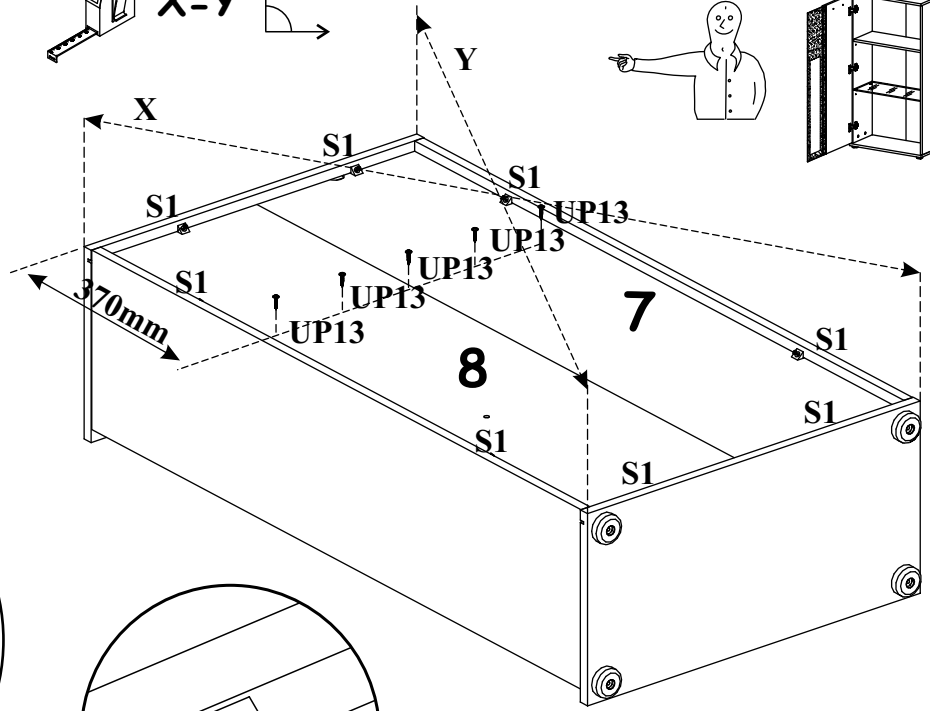
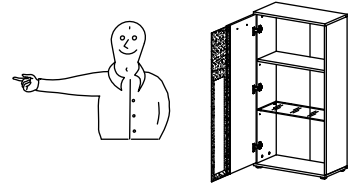
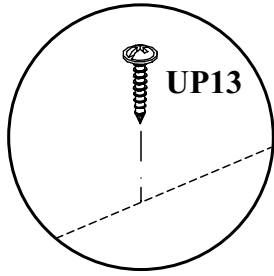
b)



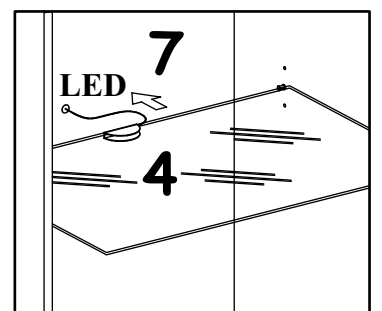
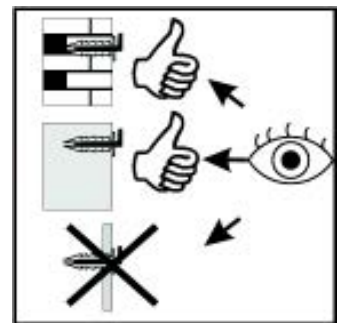
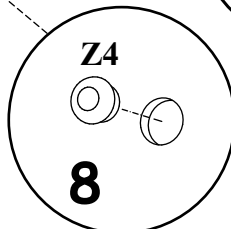
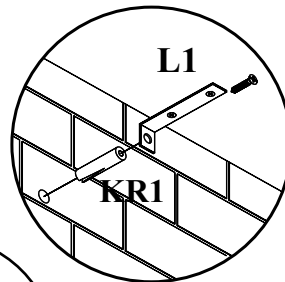
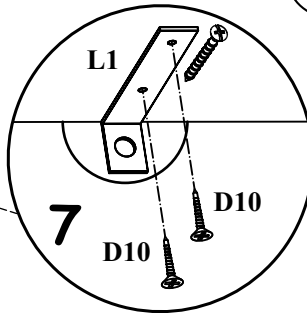
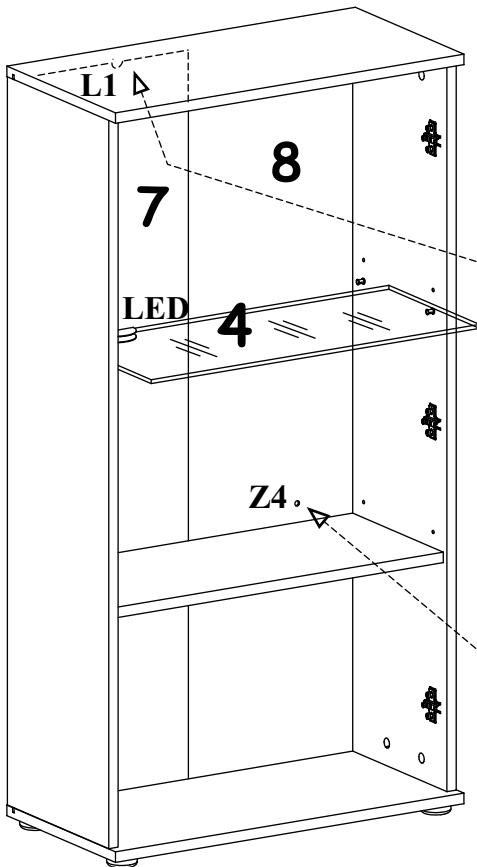
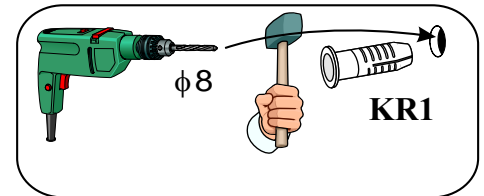
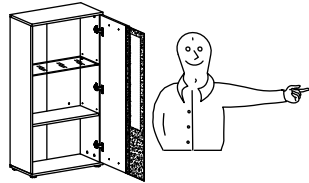
5



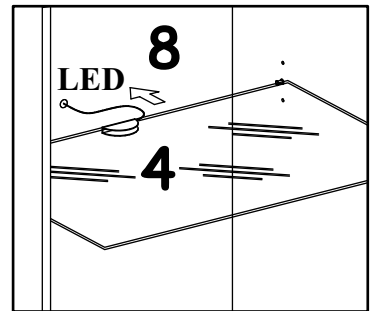
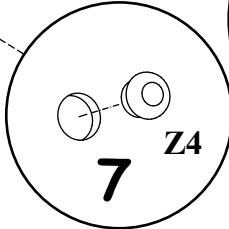
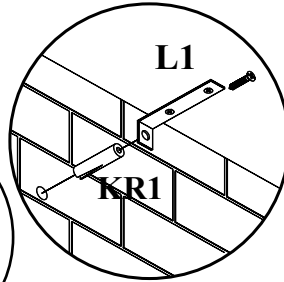
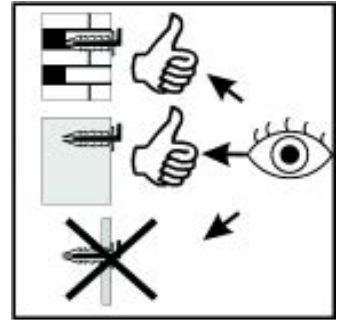
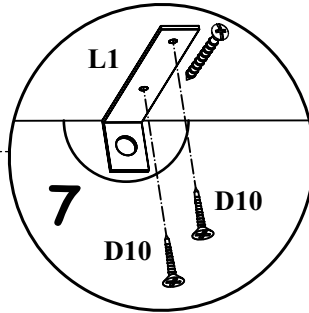
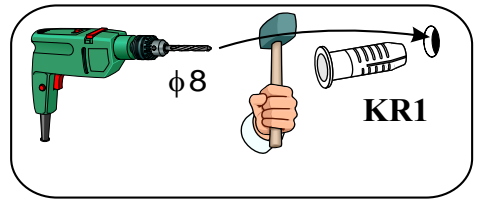
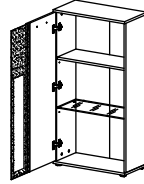
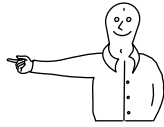
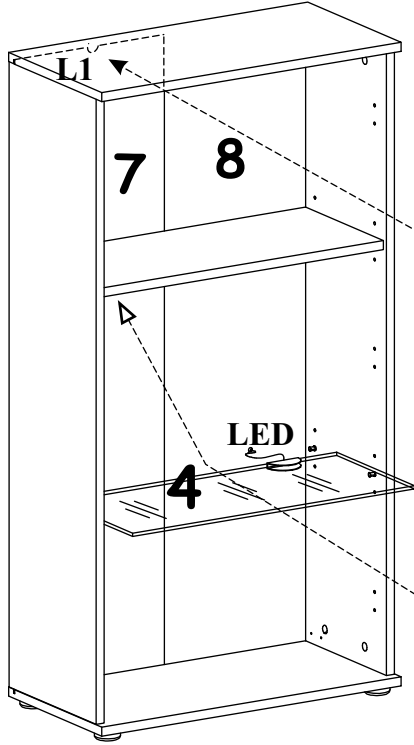
5



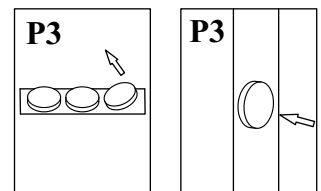
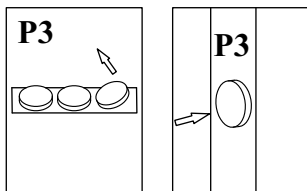
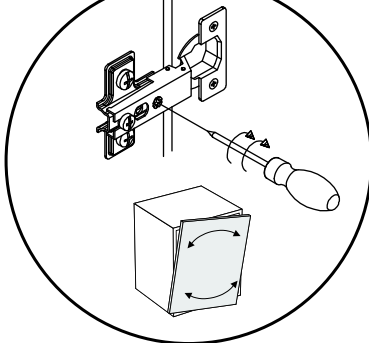
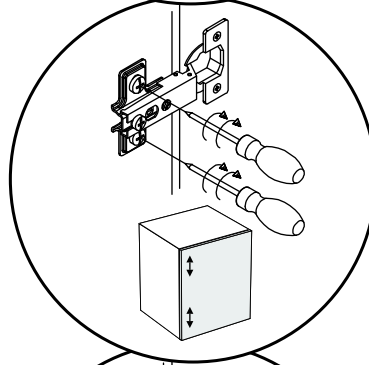
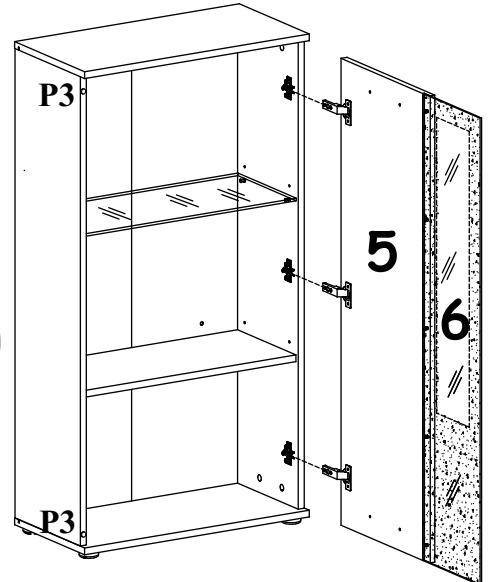
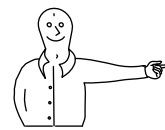
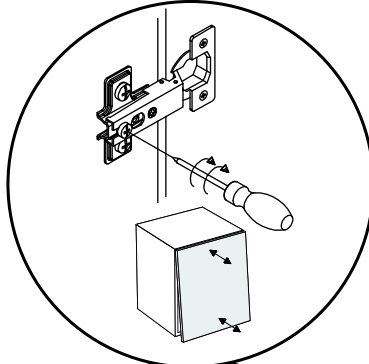
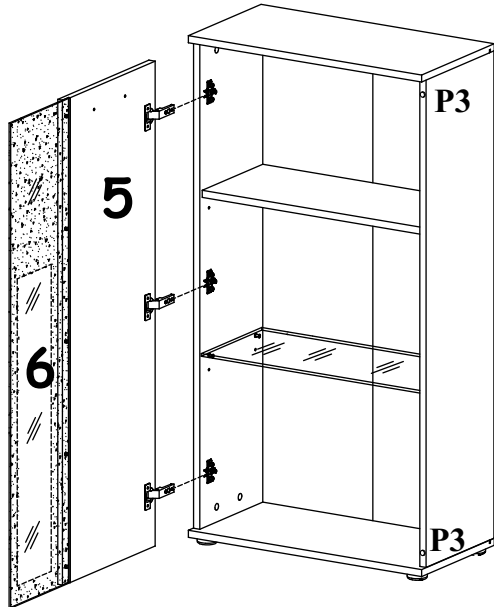
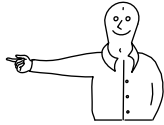
6

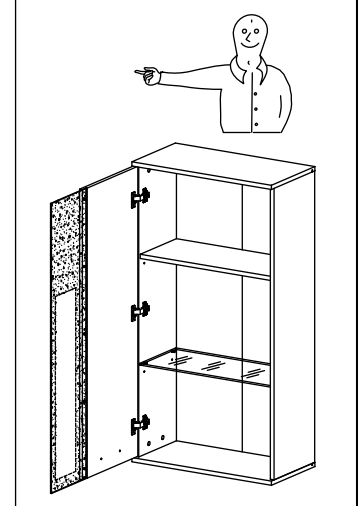
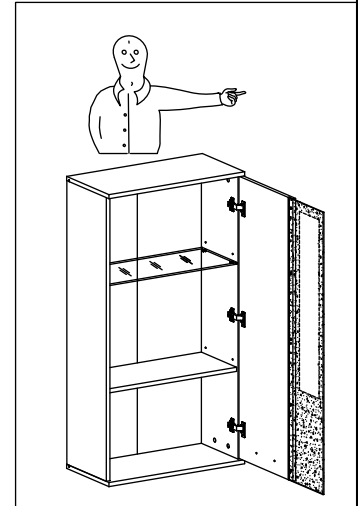
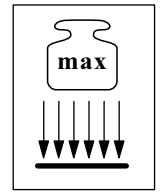
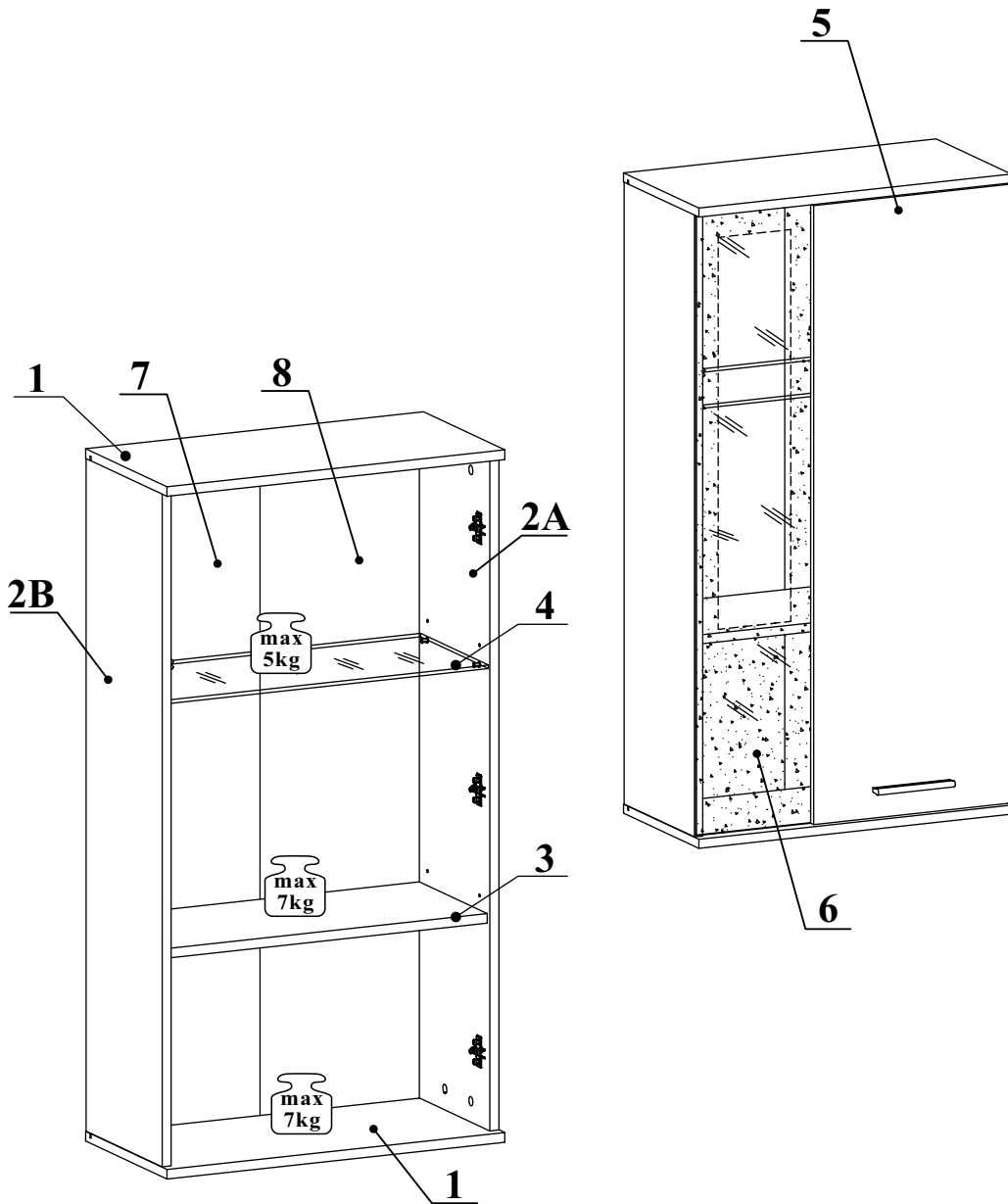


6

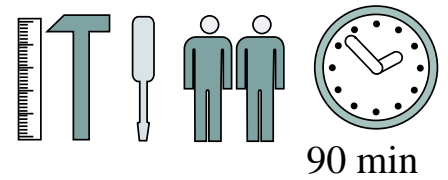


7

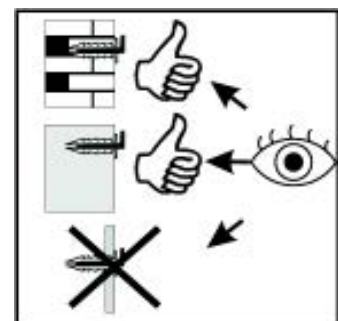
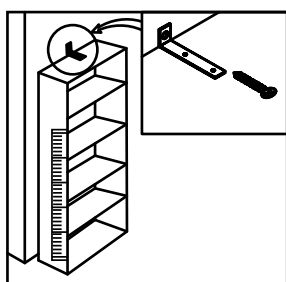
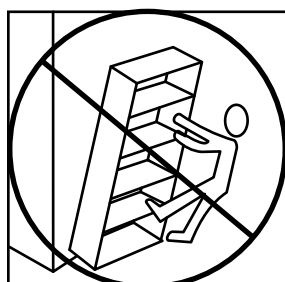
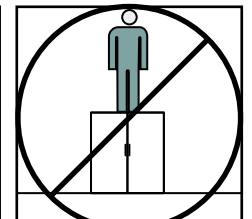
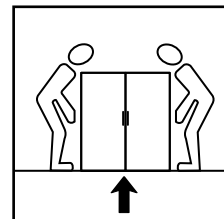
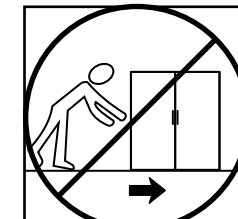
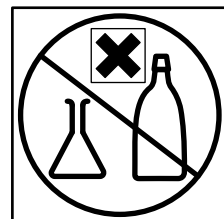
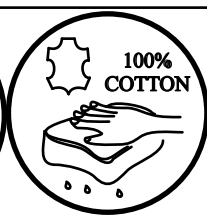
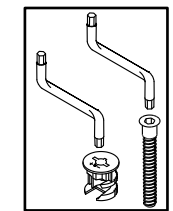
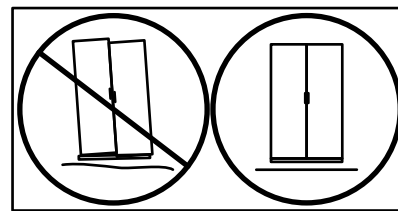
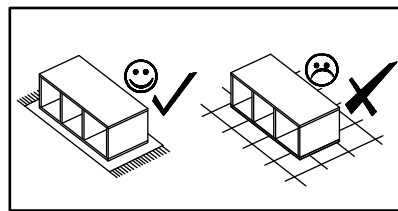
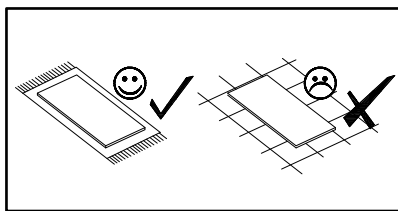
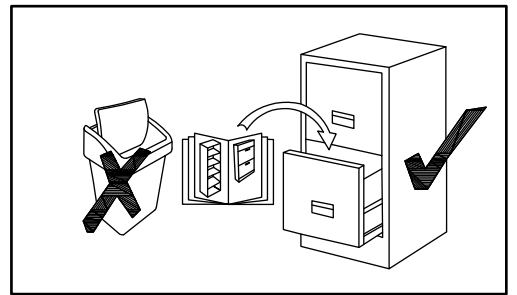
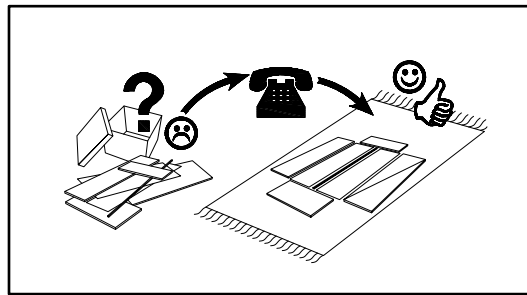
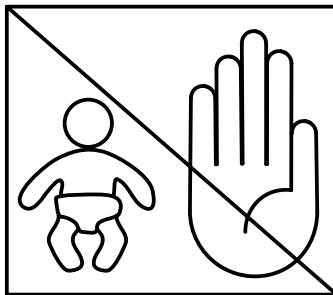
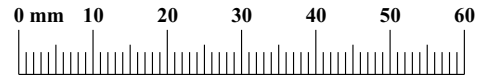
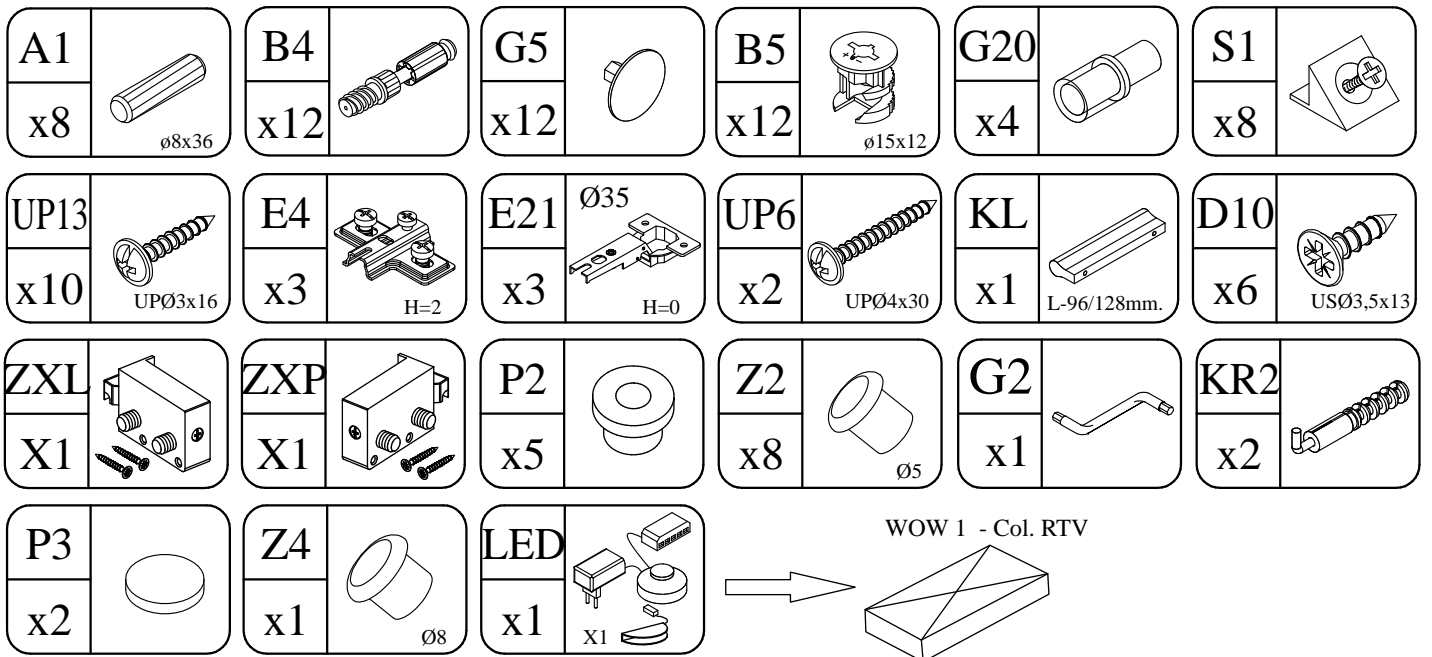


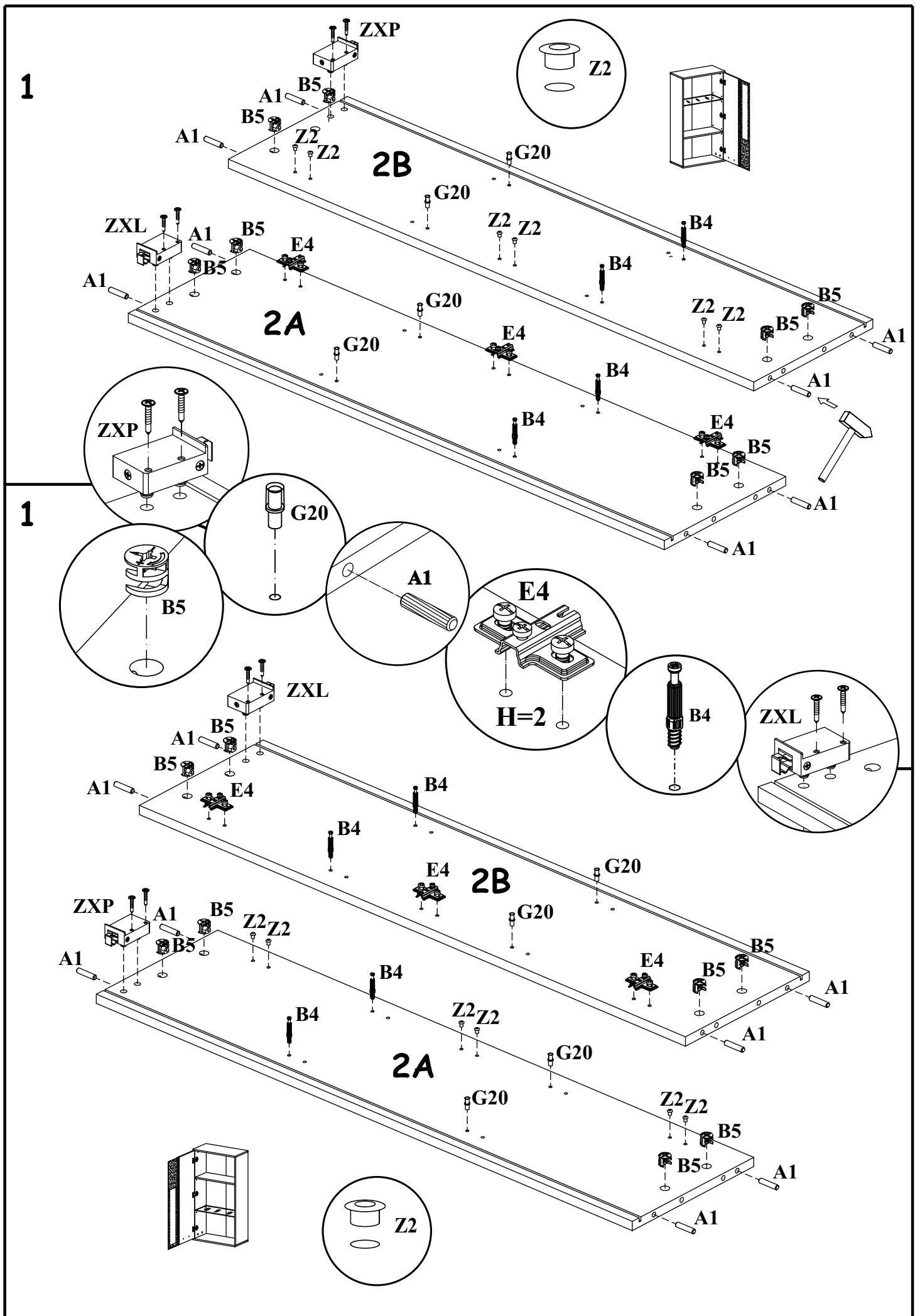


NO	Dim.		Col.-No	Qty
1	602	300	1	2
2A	1108	280	1	1
2B	1108	280	1	1
3	568	250	1	1
4	567	250	1	1
5	1102	376	1	1
6	1102	245	1	1
7	1120	290	1	1
8	1120	290	1	1

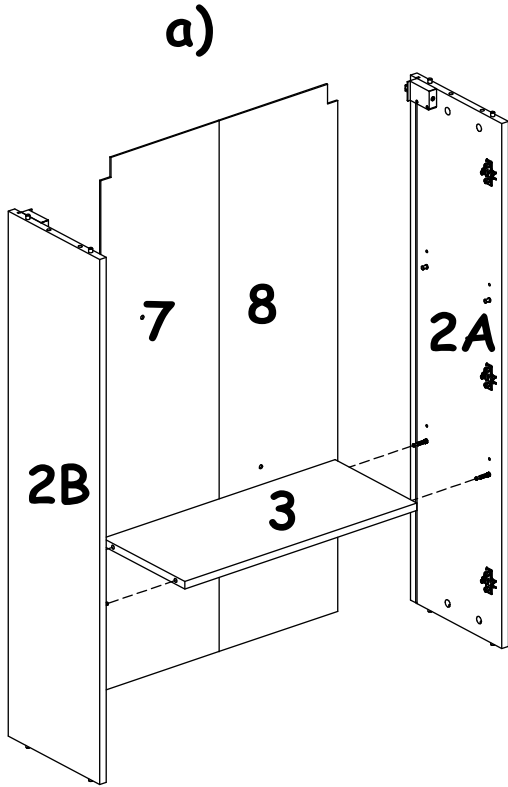


90 min

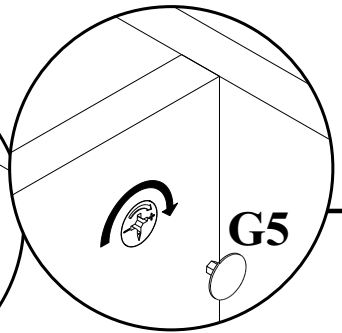
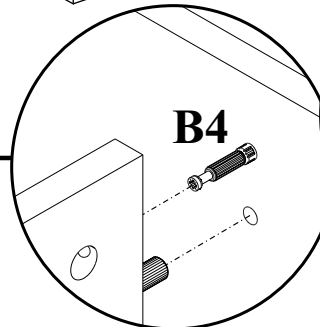
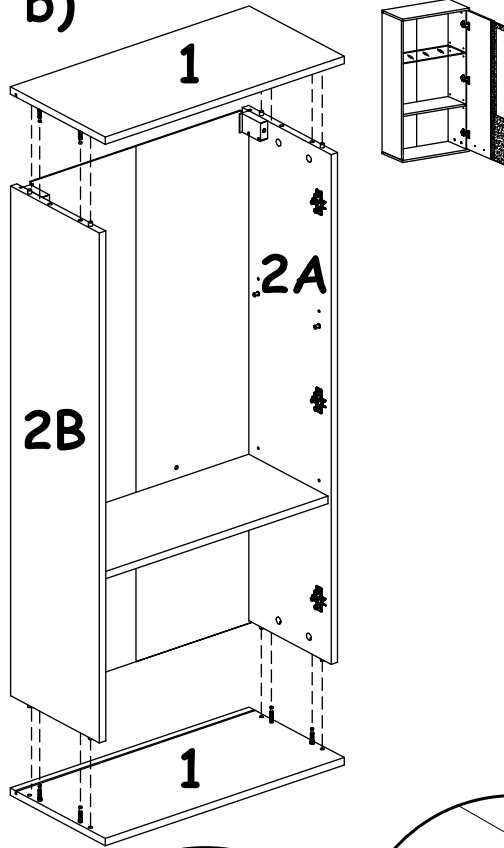




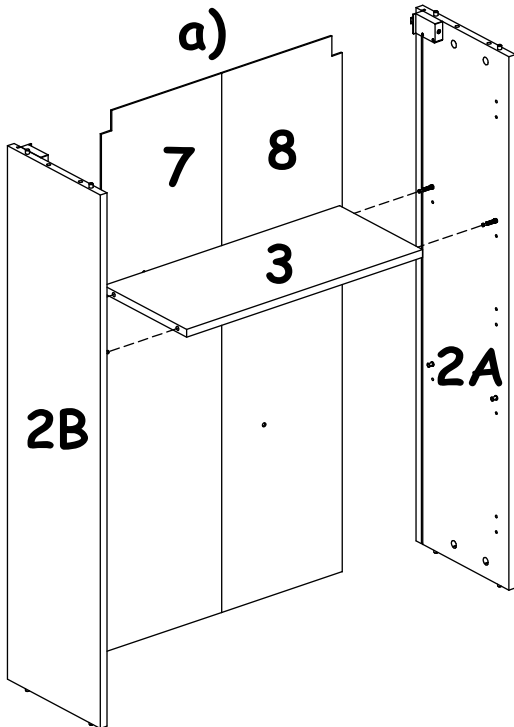
4



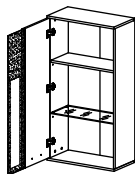
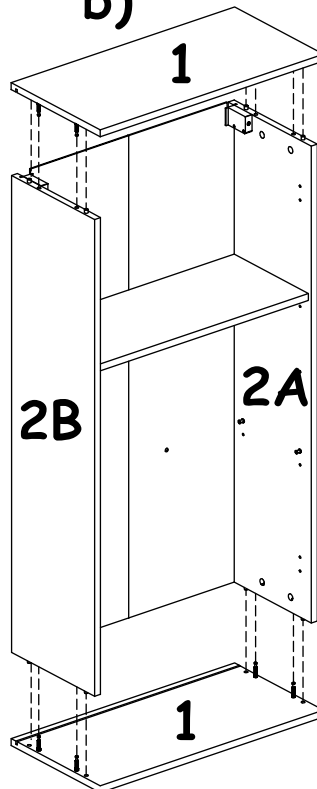
b)



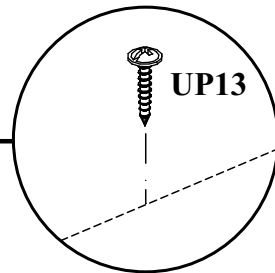
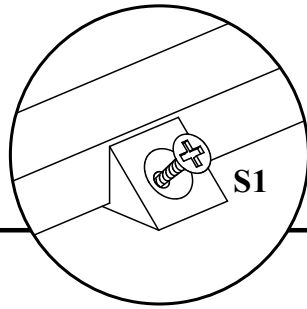
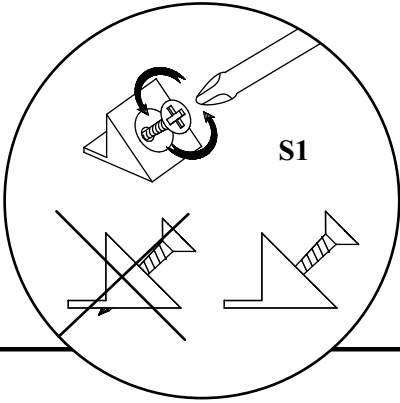
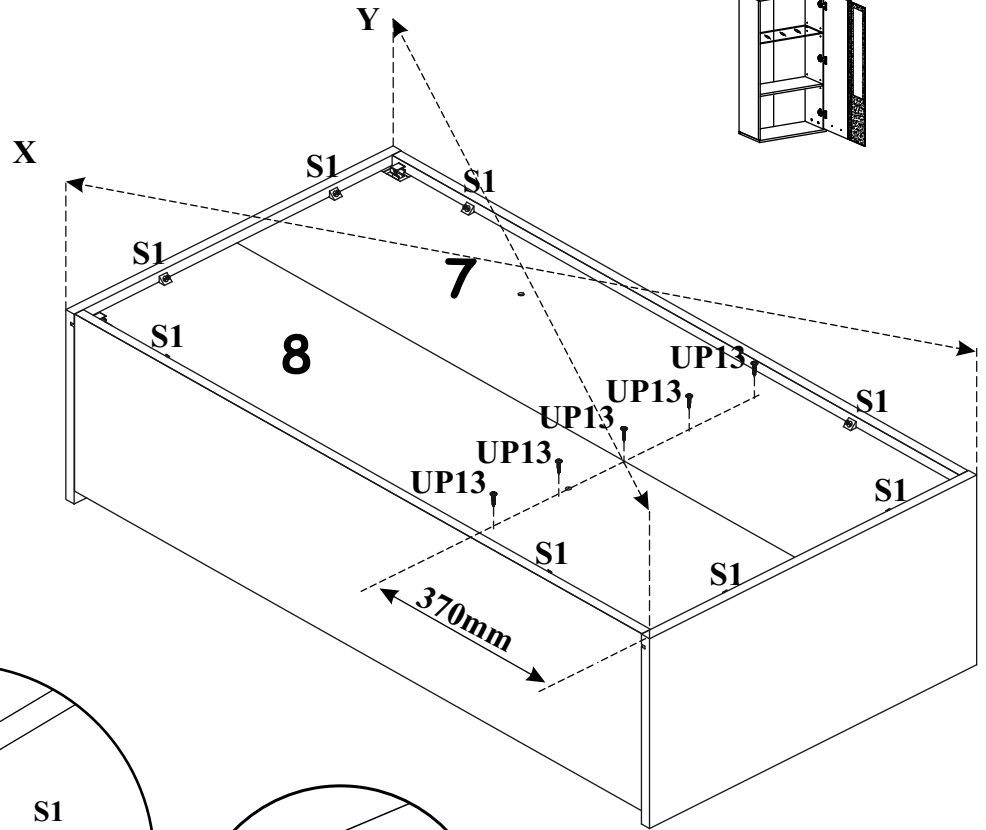
4



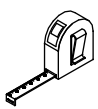
b)



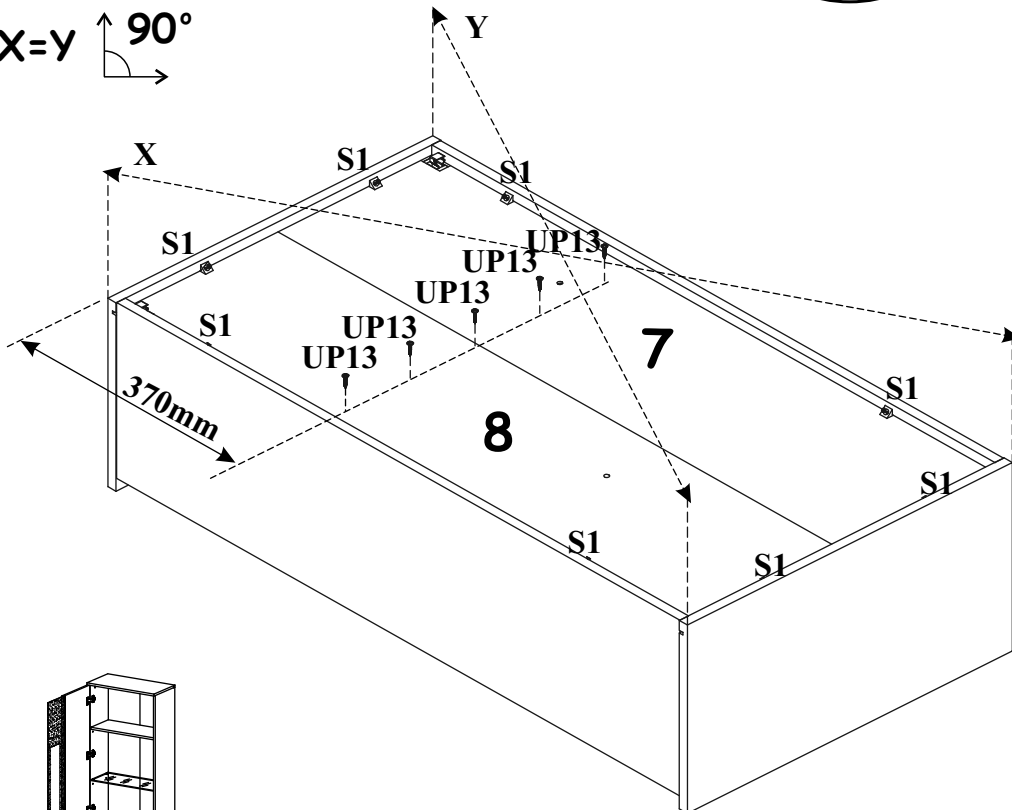
5



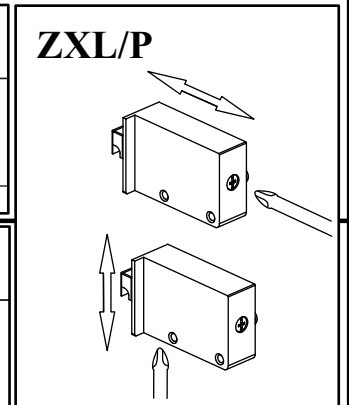
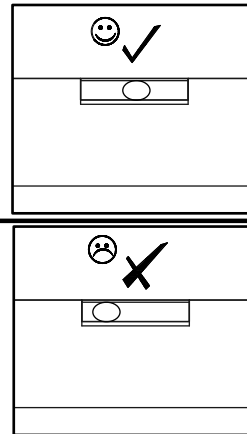
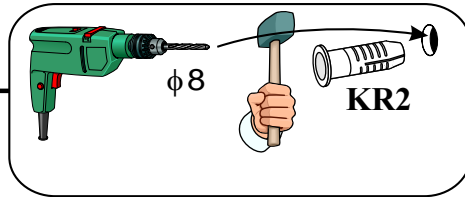
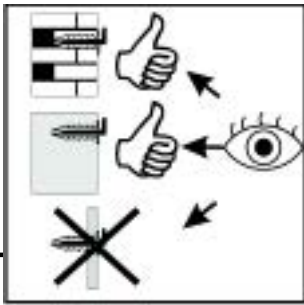
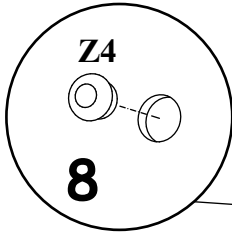
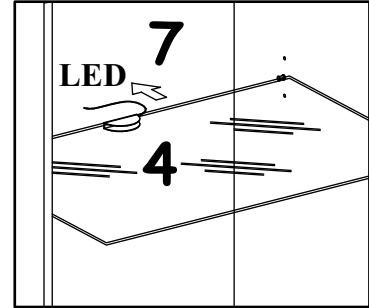
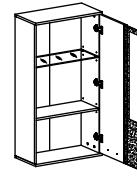
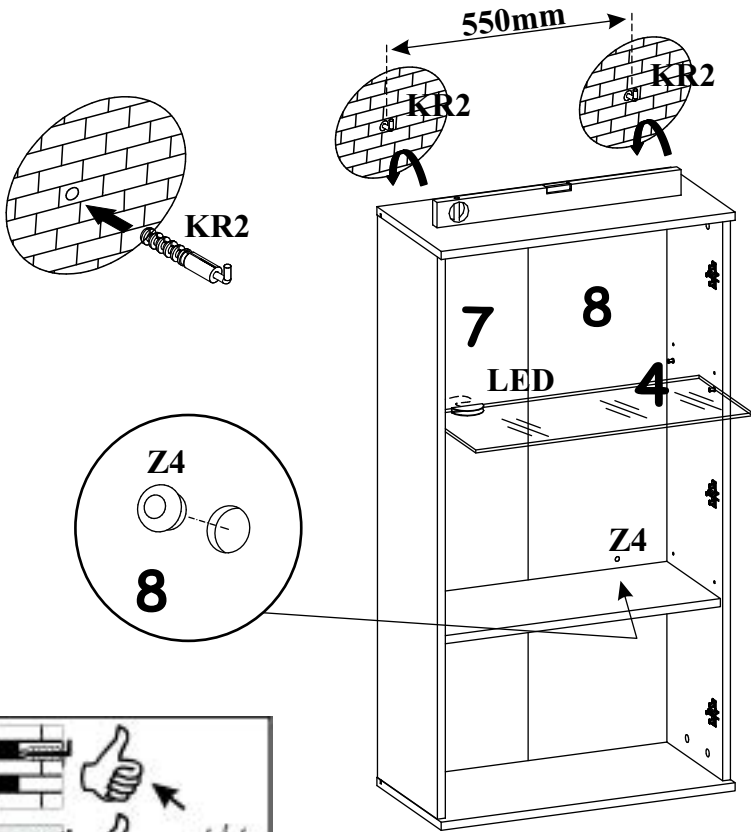
5



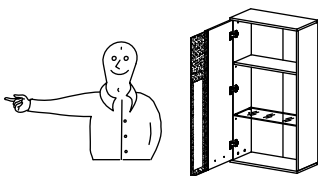
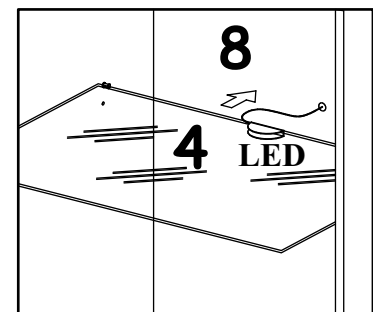
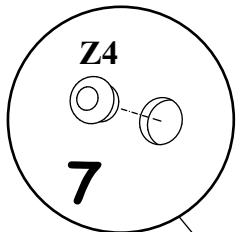
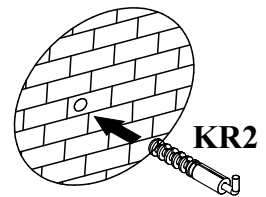
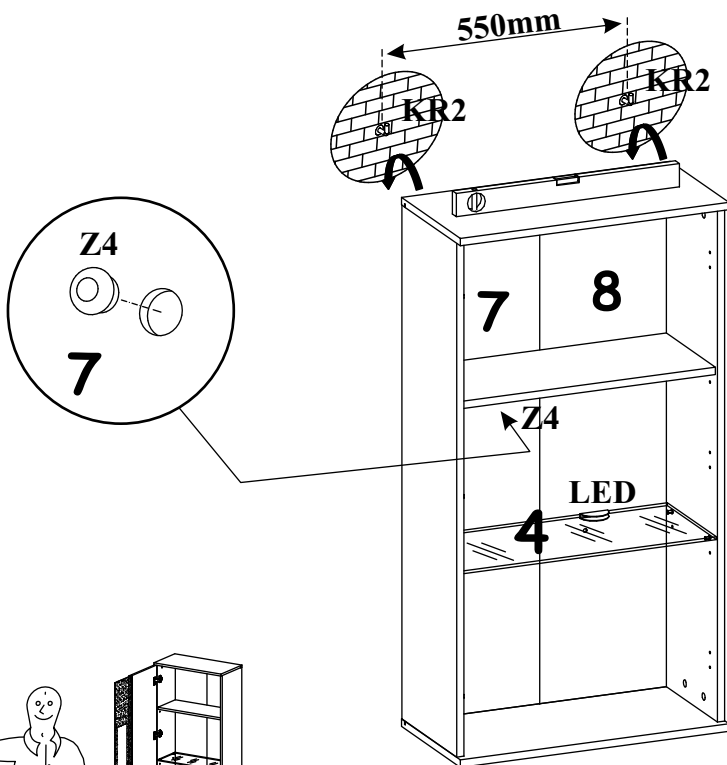
$X=Y$ 90°



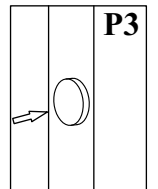
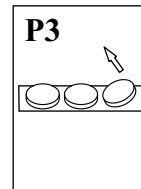
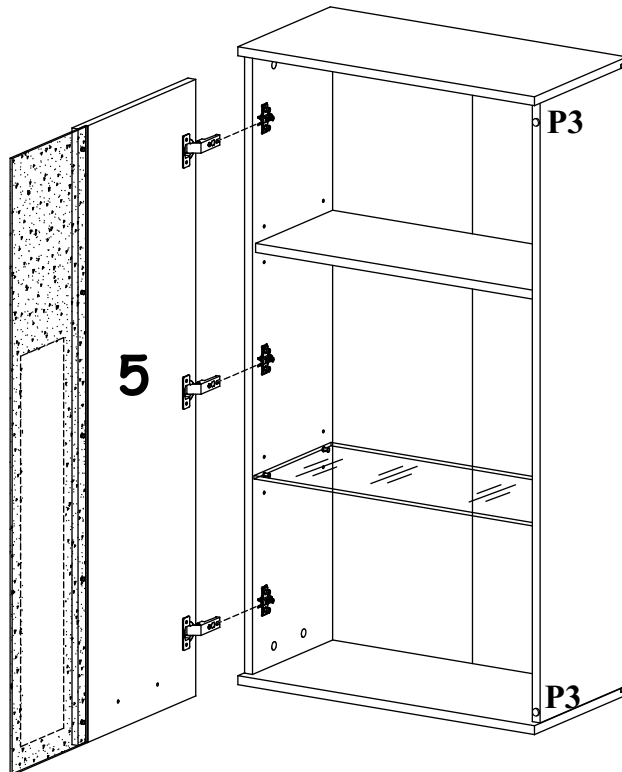
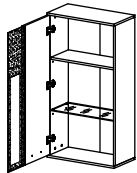
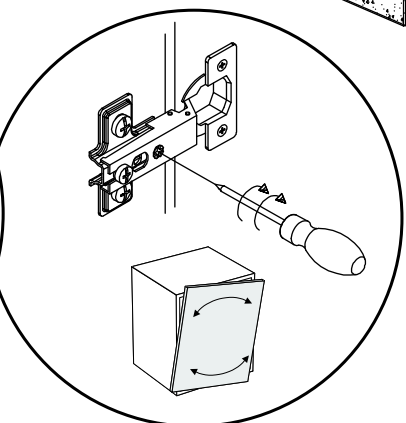
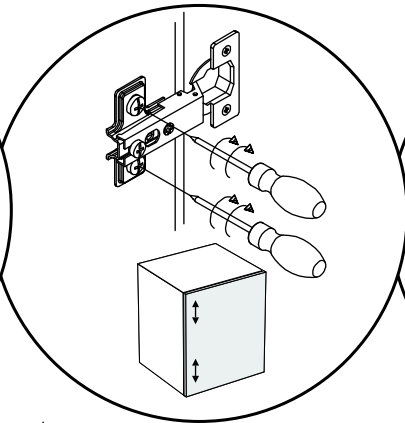
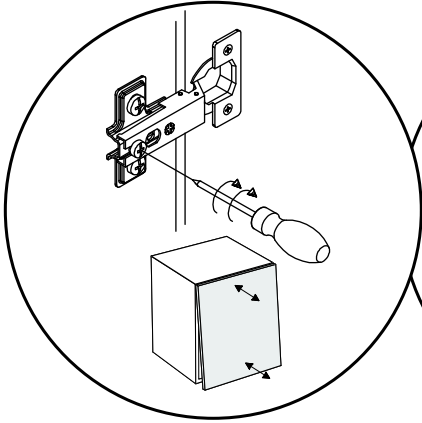
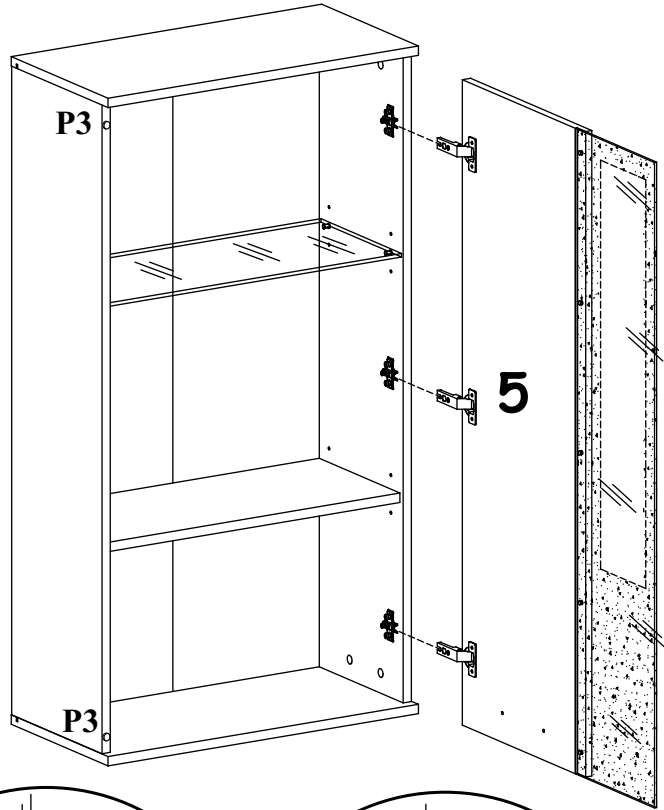
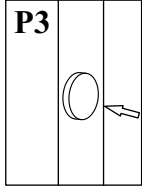
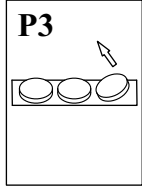
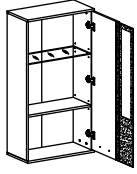
5

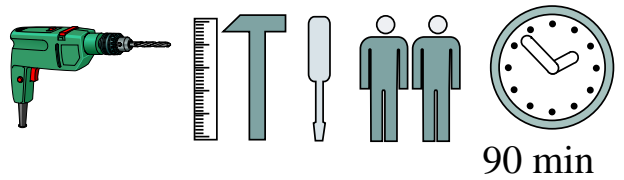
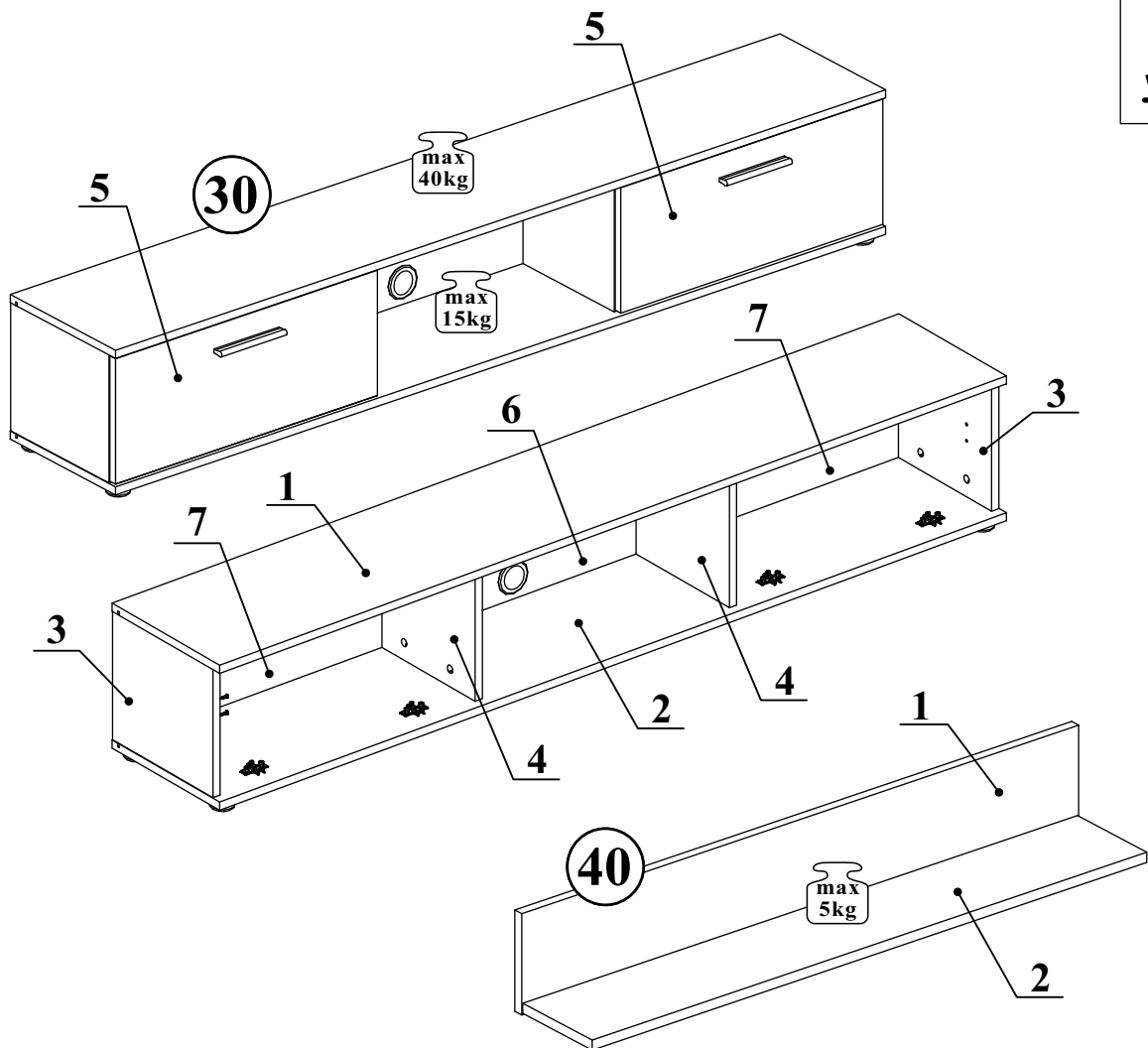


5



6





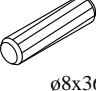
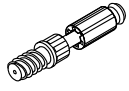

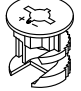
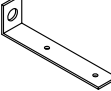
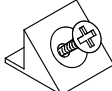

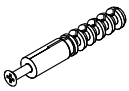

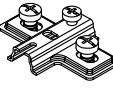
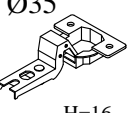
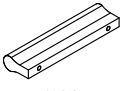

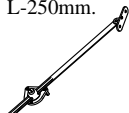
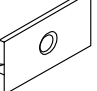





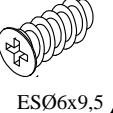


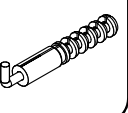
90 min

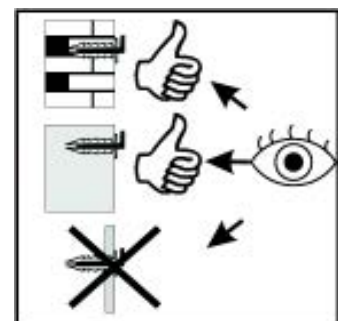
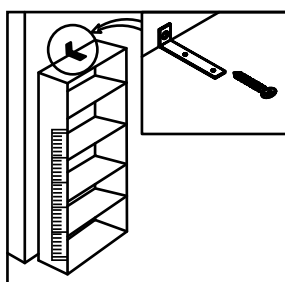
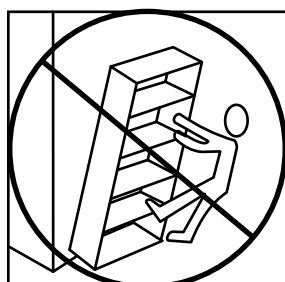
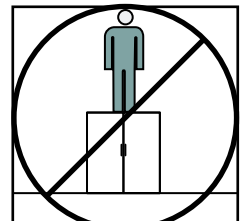
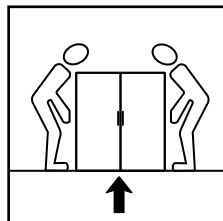
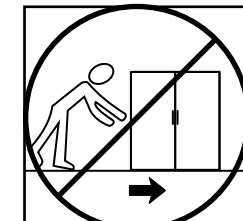
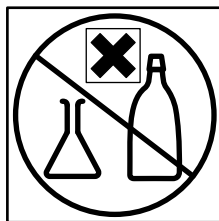
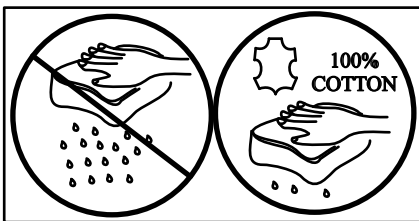
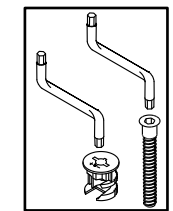
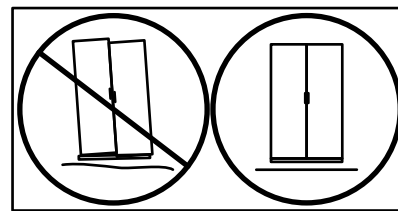
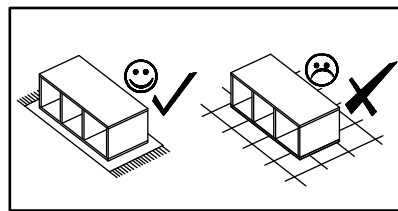
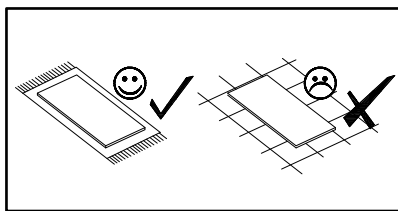
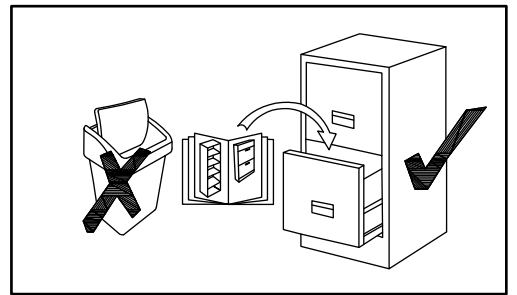
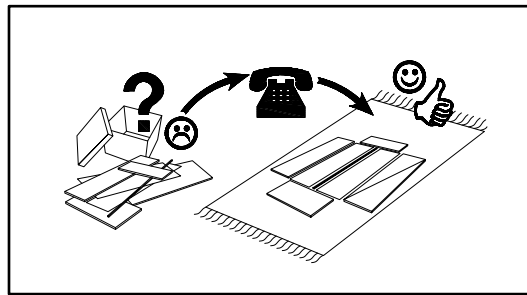
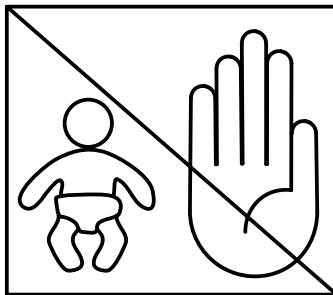
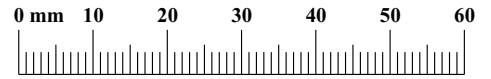
TYP-30

NO	Dim.		Col.-No	Qty
1	1752	300	1	1
2	1752	300	1	1
3	252	280	1	2
4	252	260	1	2
5	596	246	1	2
6	566	264	1	1
7	582	264	1	2

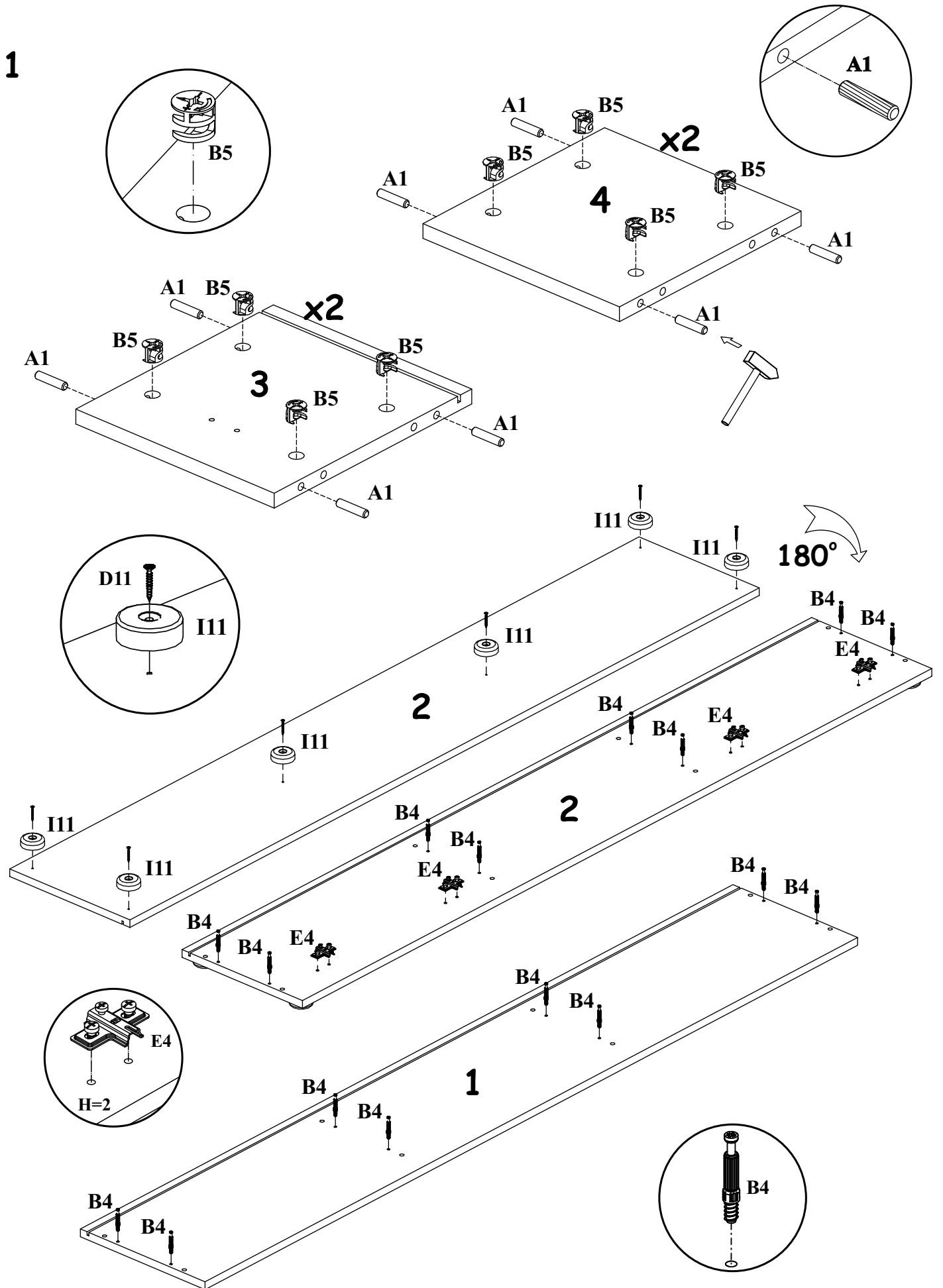
TYP-40

NO	Dim.		Col.-No	Qty
1	1020	160	1	1
2	1016	159	1	1

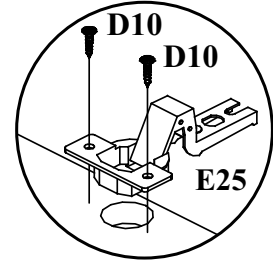
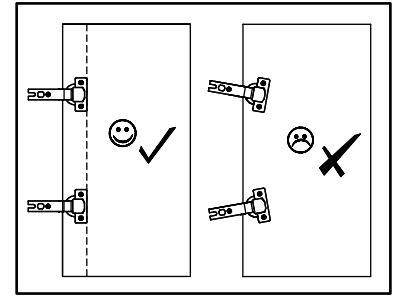
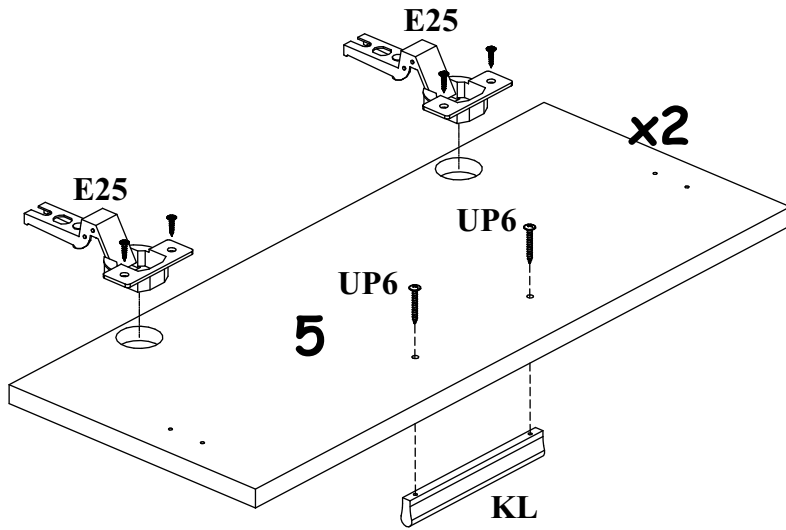
A1 x20  ø8x36	B4 x16 	G5 x16 	B5 x16  ø15x12	L1 x2 	S1 x12 
B11 x4  ø7x50	KR1 x2 	UP13 x6  UPø3x16	E4 x4  H=2	E25 x4  Ø35 H=16	KL x2  L-96/128mm.
UP6 x4  UPø4x30	G21 x2  L-250mm.	G16 x6 	ZM1 x2 	I11 x6  Ø45, h=15	D7 x6  USø3x16
D10 x16  USø3,5x13	D11 x6  USø3,5x25	D20 x4  ESø6x9,5	C1 x1 	G2 x1 	KR2 x2 



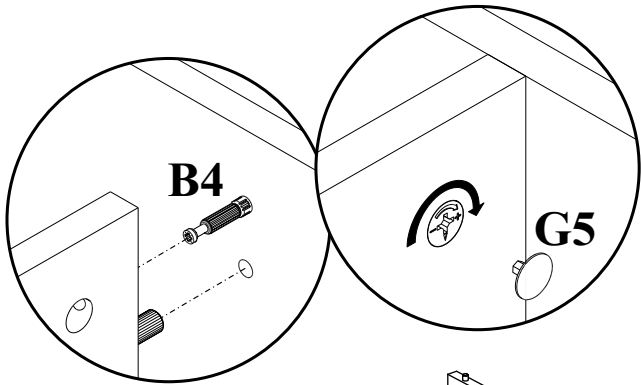
1



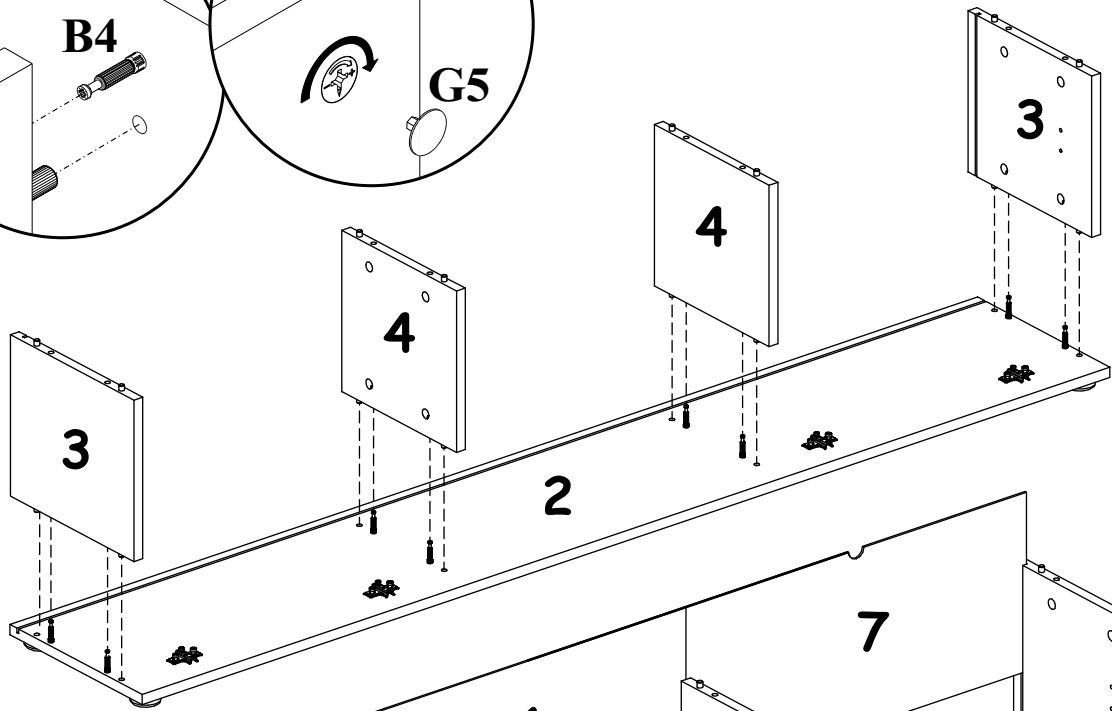
2



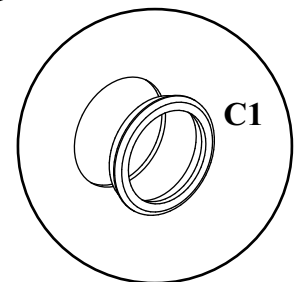
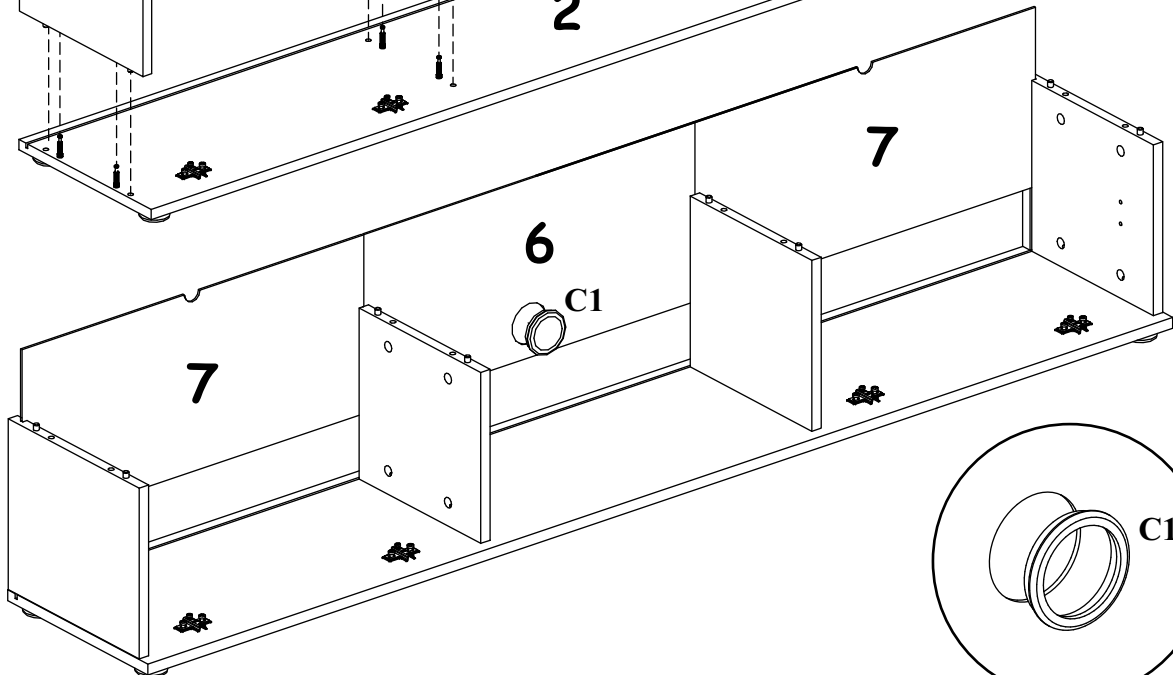
3



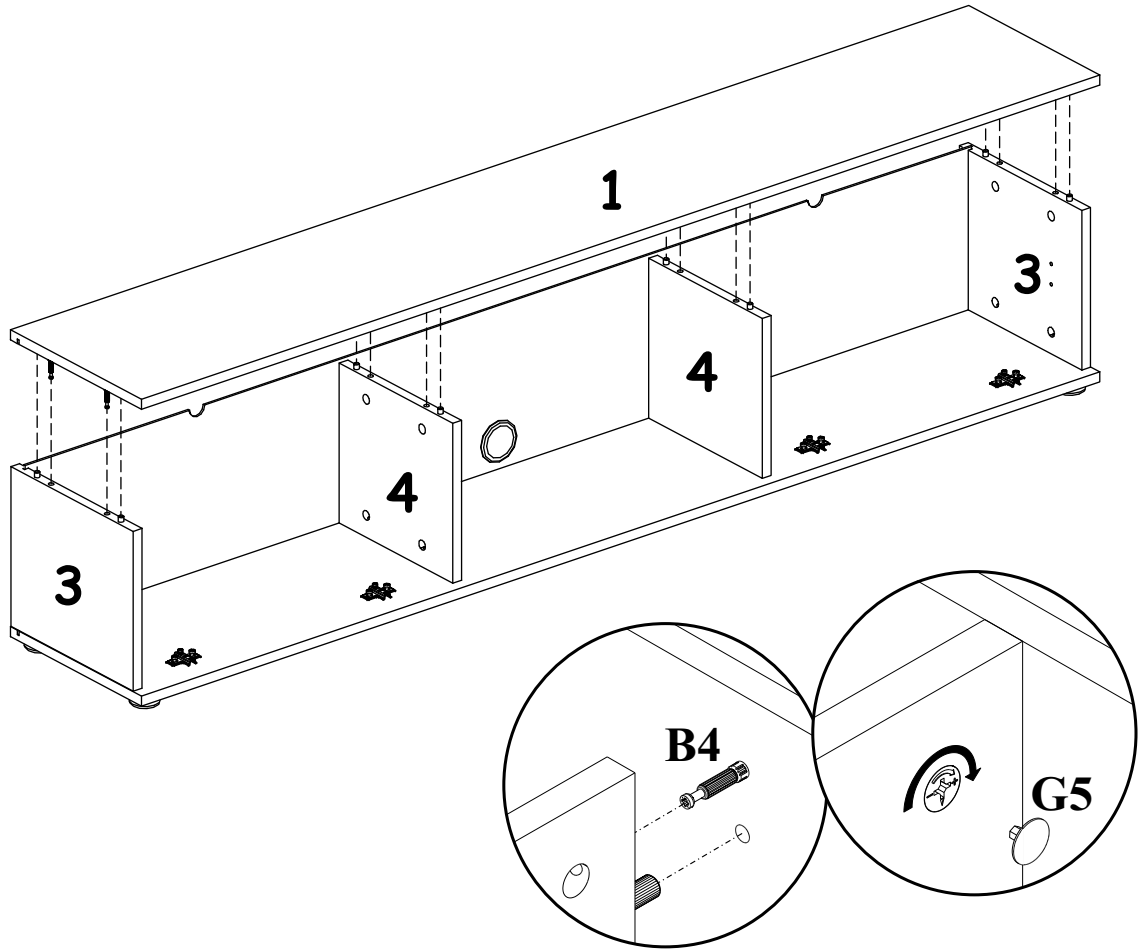
a)



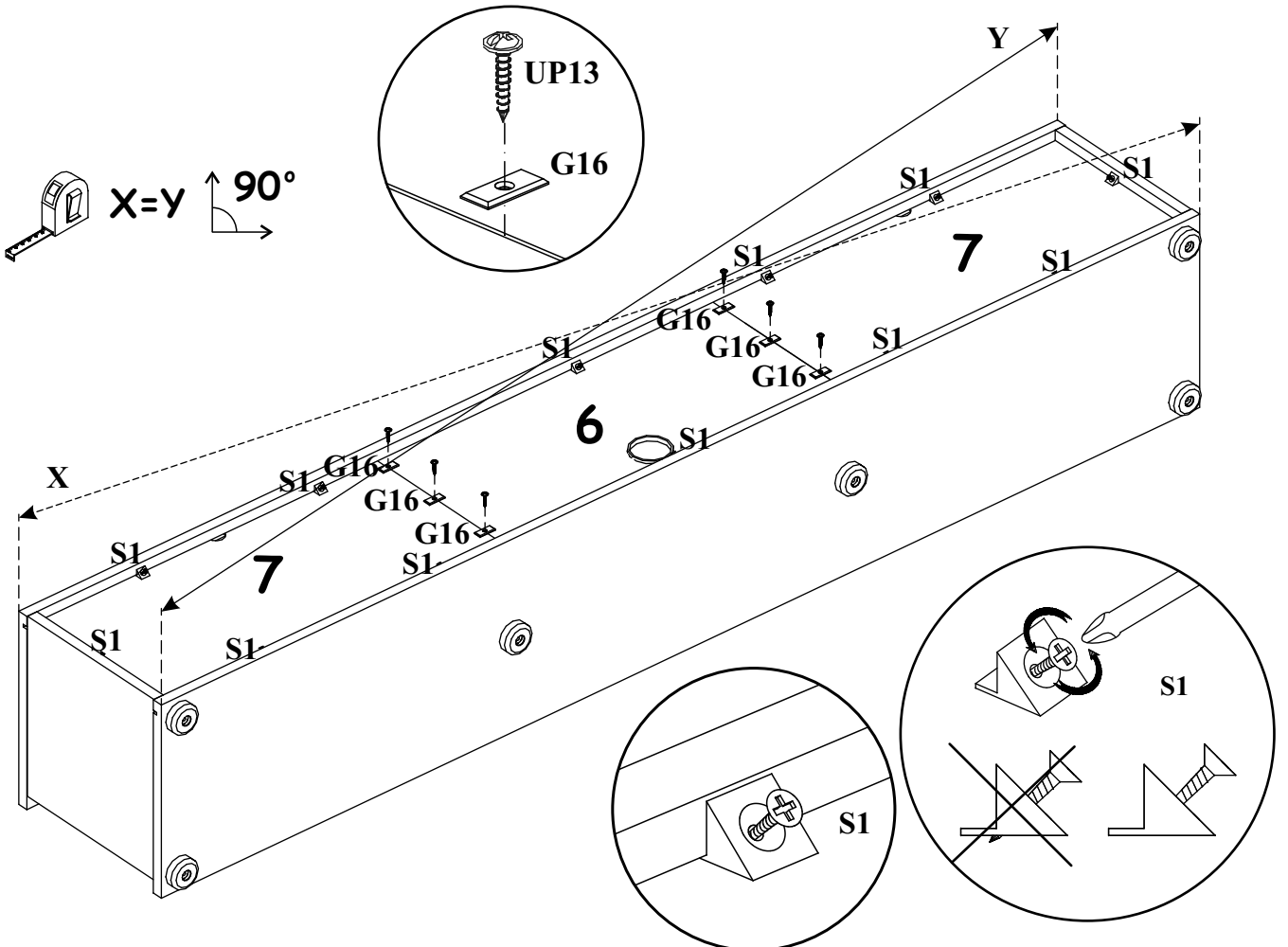
b)



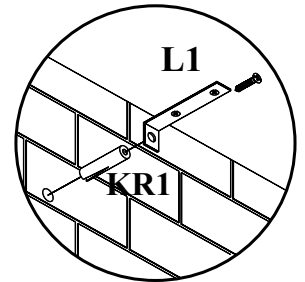
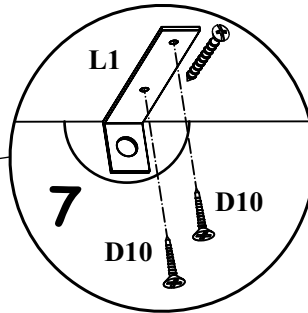
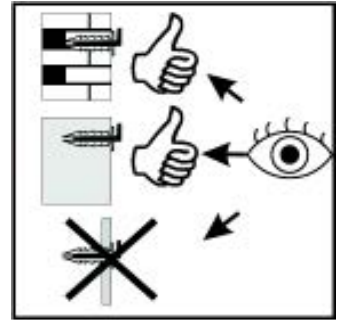
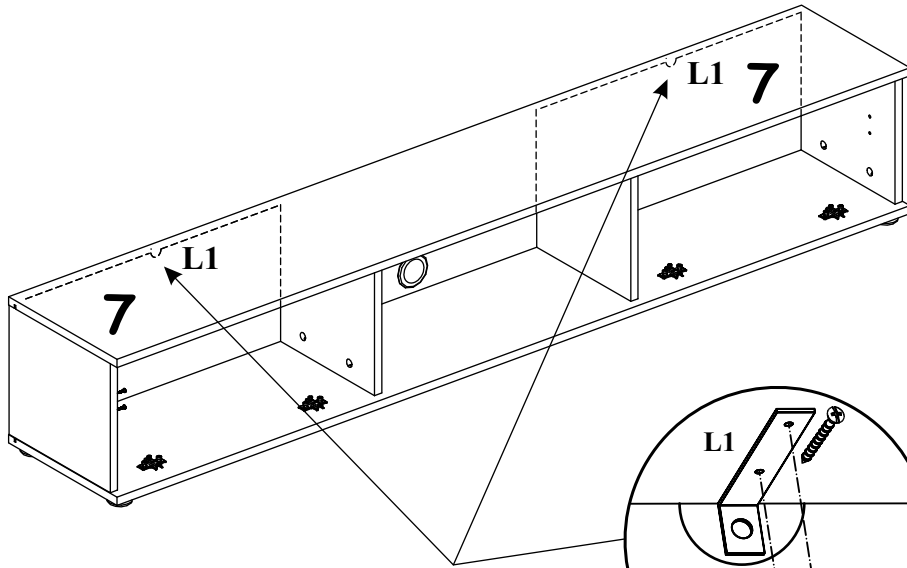
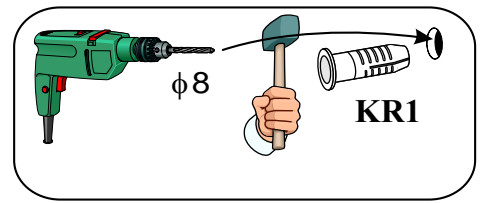
4



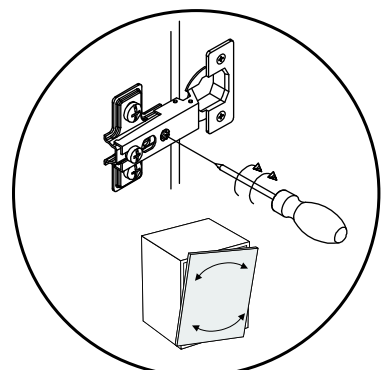
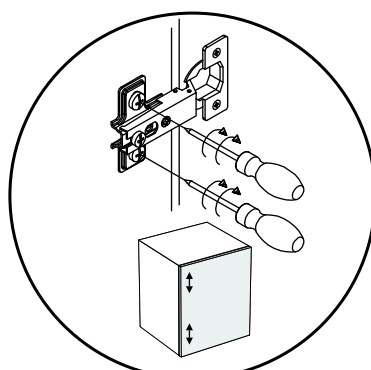
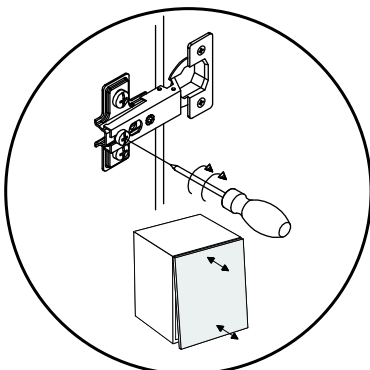
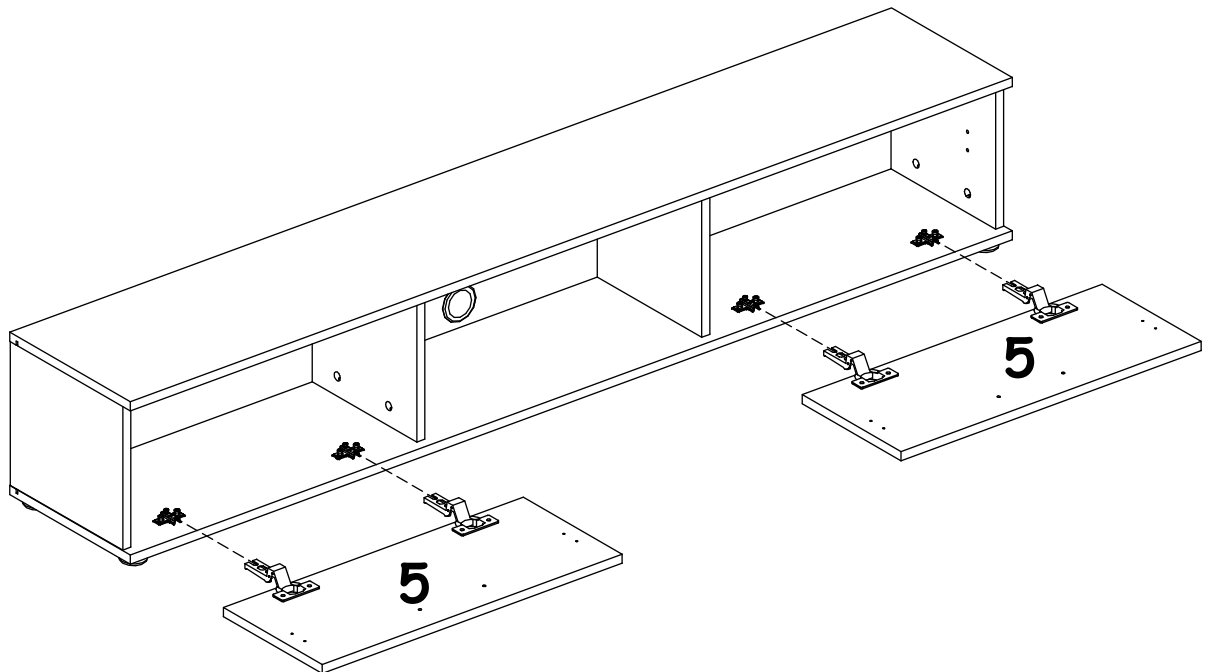
5



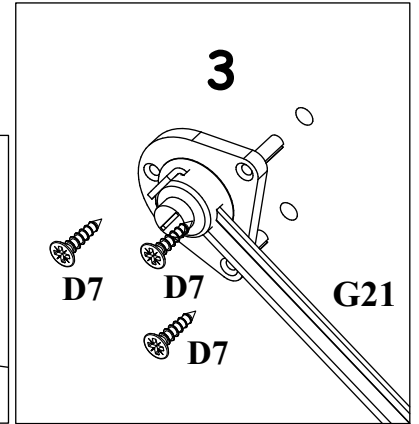
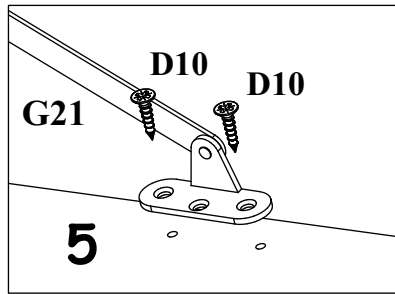
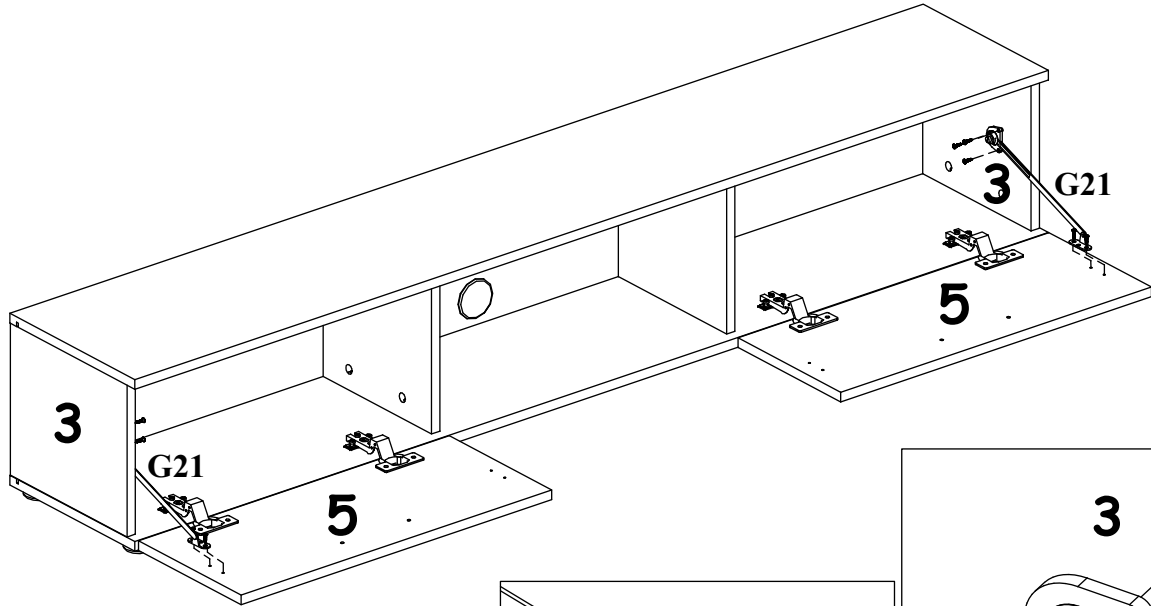
6



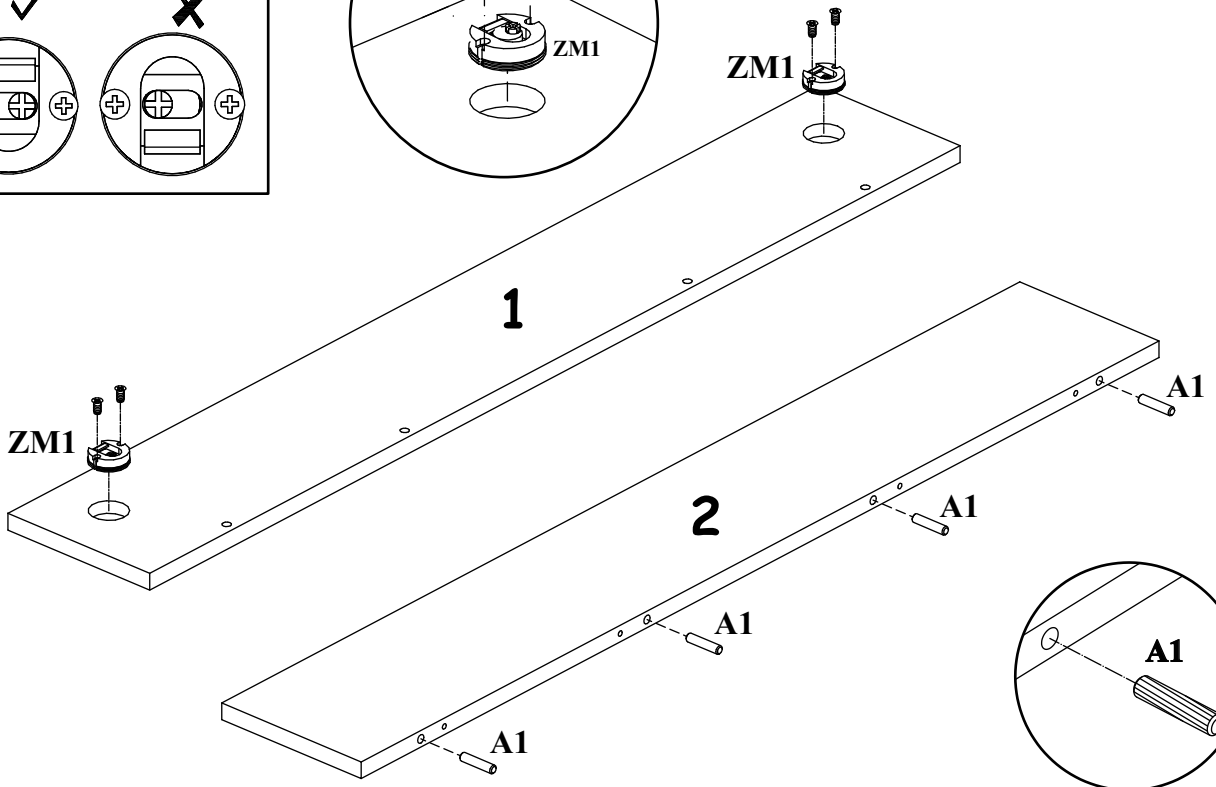
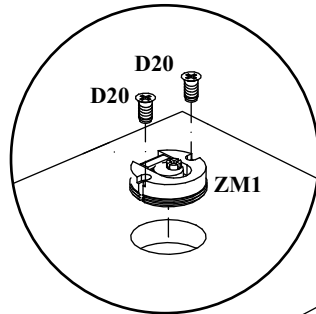
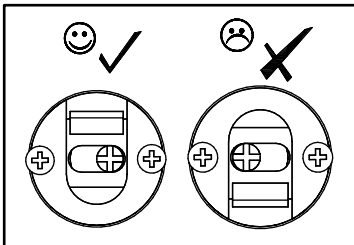
7



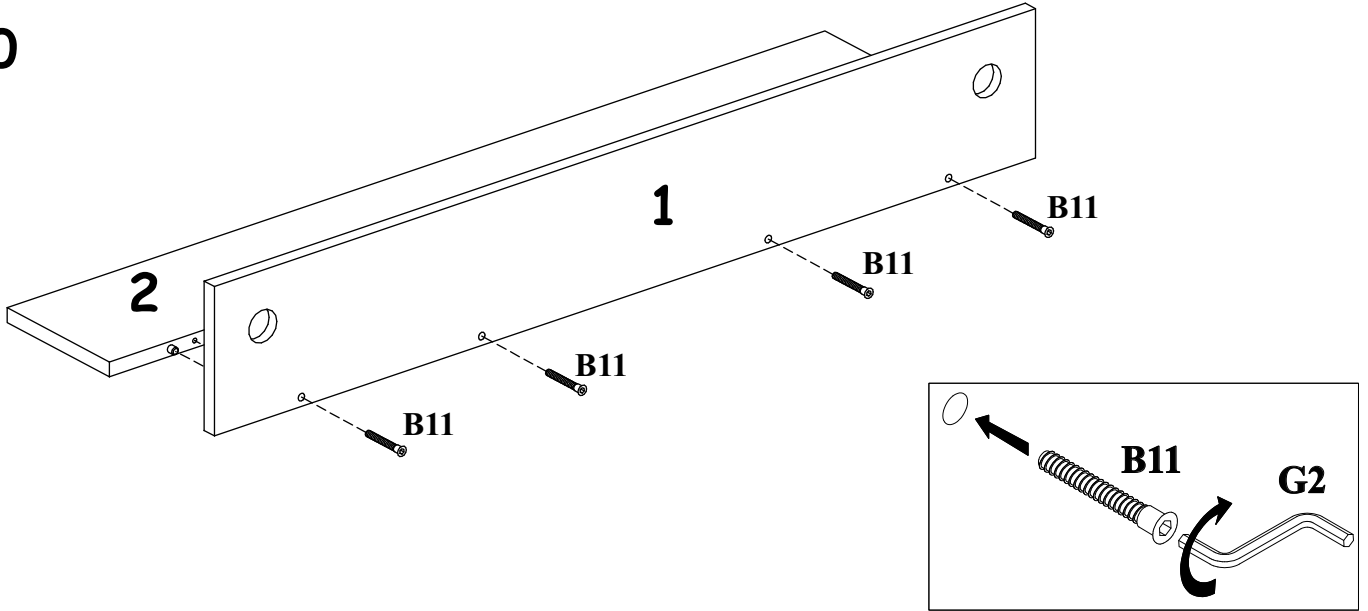
8



9



10



11

