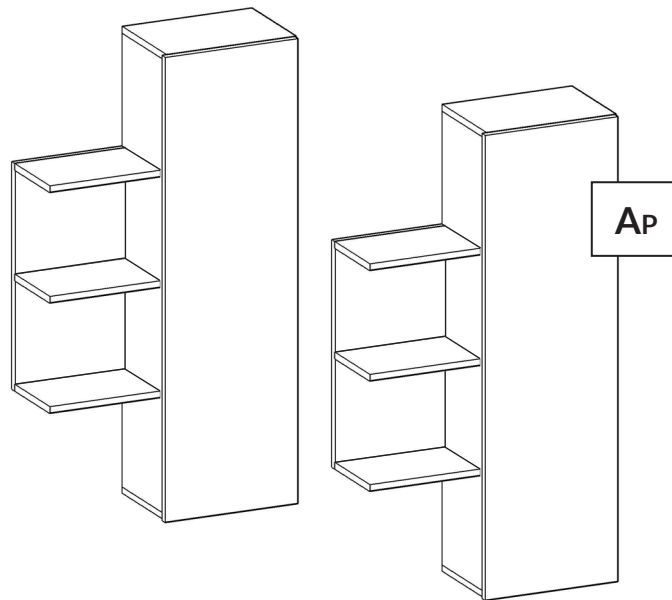
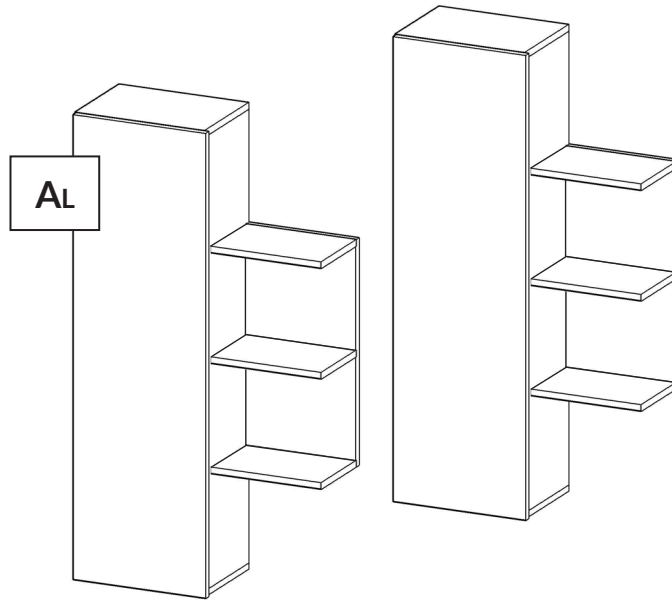




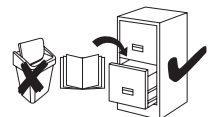
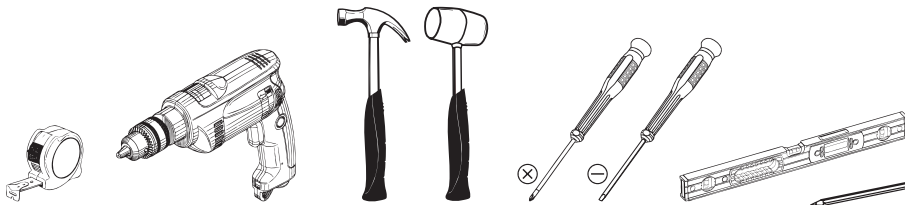
A

A - 1200 mm / 267 mm / 652 mm

2019-01-24

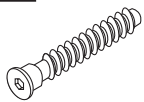
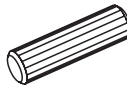
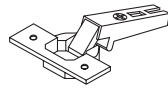
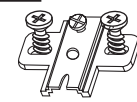
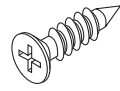
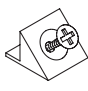
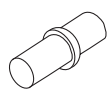
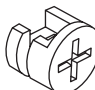
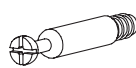
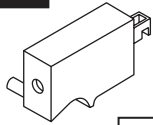
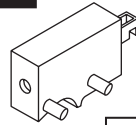
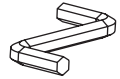





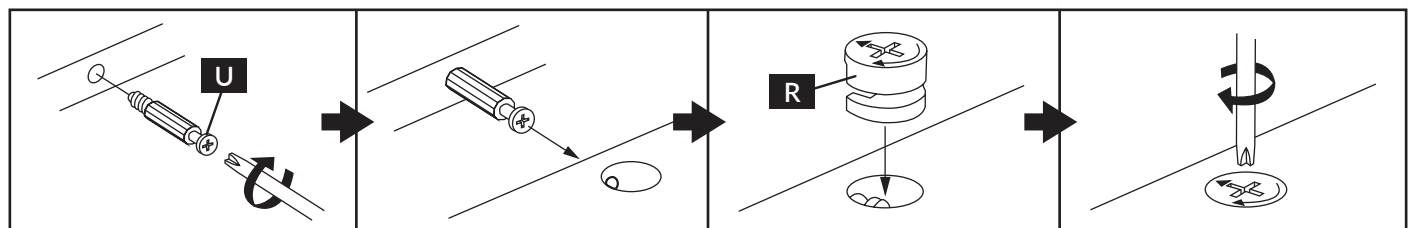
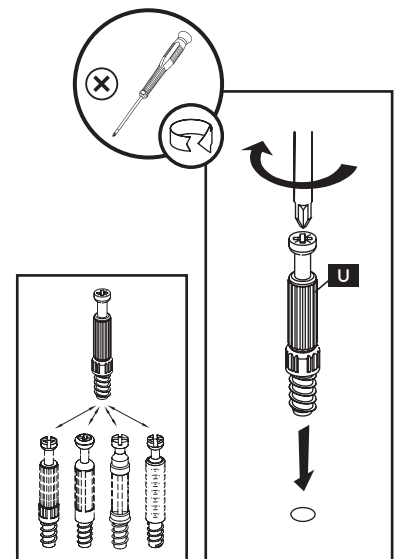
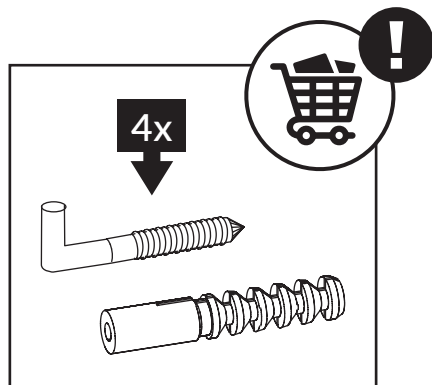
 110 min.



ALVA - A - 1

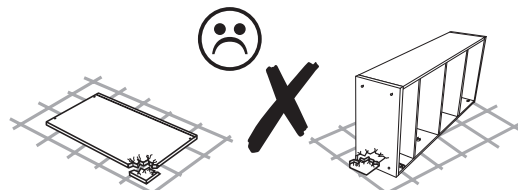
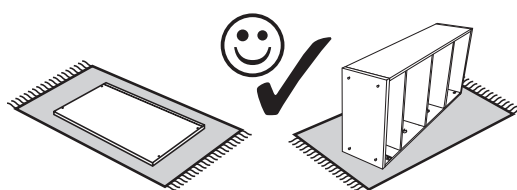
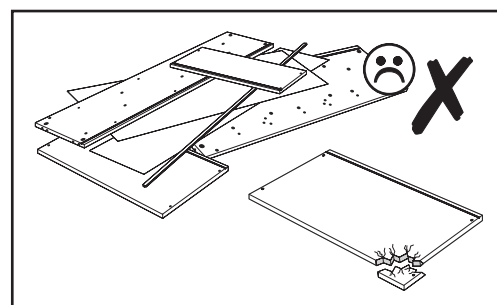
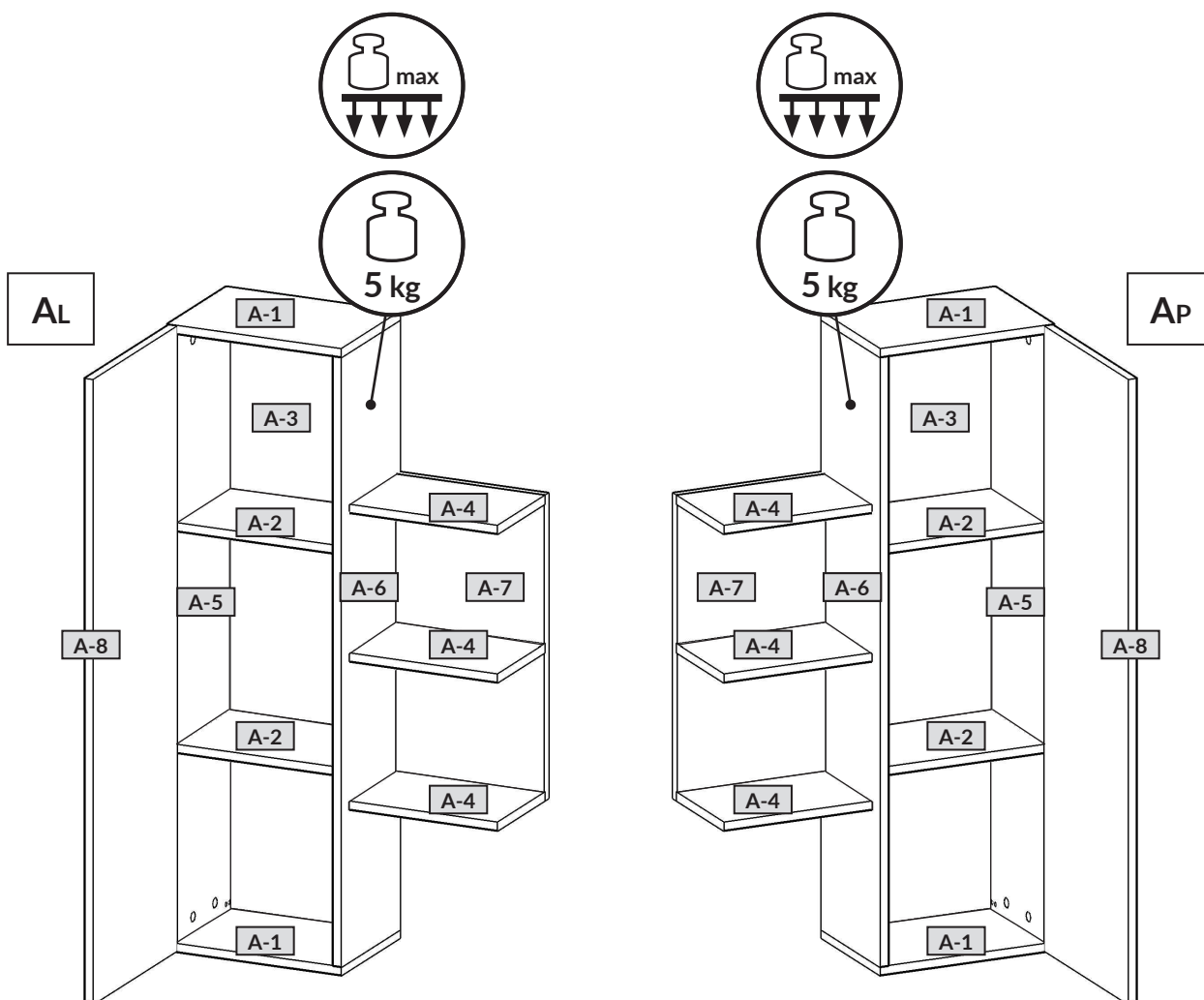
A:

<p>A</p>  <p>7 x 50 mm x 24</p>	<p>B</p>  <p>8 x 32 mm x 16</p>	<p>C</p>  <p>(P) x 4</p>	<p>DT</p>  <p> x 4</p>	<p>E</p>  <p>3,5 x 13 mm x 8</p>	<p>H1</p>  <p> x 16</p>
<p>P</p>  <p> x 16</p>	<p>R</p>  <p>H=11 mm x 16</p>	<p>U</p>  <p>L=24,3 mm x 16</p>	<p>V2L</p>  <p> x 2</p>	<p>V2P</p>  <p> x 2</p>	<p>XA</p>  <p> x 1</p>
<p>ZA</p>  <p>∅ 4 x 12</p>	<p>ZR</p>  <p>∅ 15 x 16</p>	<p>Z10</p>  <p>∅ 10 x 8</p>			

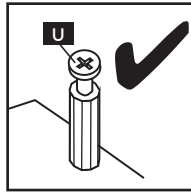
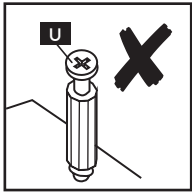
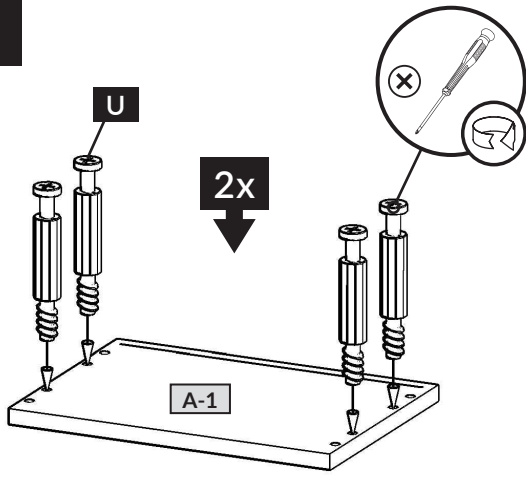


1	A-1	350 / 250 / 16 mm	x 4
2	A-2	318 / 230 / 16 mm	x 4
3	A-3	332 / 1182 / 16 mm	x 2
4	A-4	300 / 200 / 16 mm	x 6

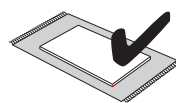
5	A-5	1168 / 250 / 16 mm	x 2
6	A-6	1168 / 250 / 16 mm	x 2
7	A-7	300 / 584 / 16 mm	x 2
8	A-8	358 / 1196 / 16 mm	x 2



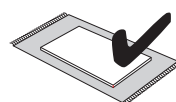
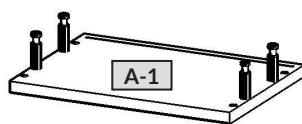
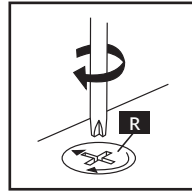
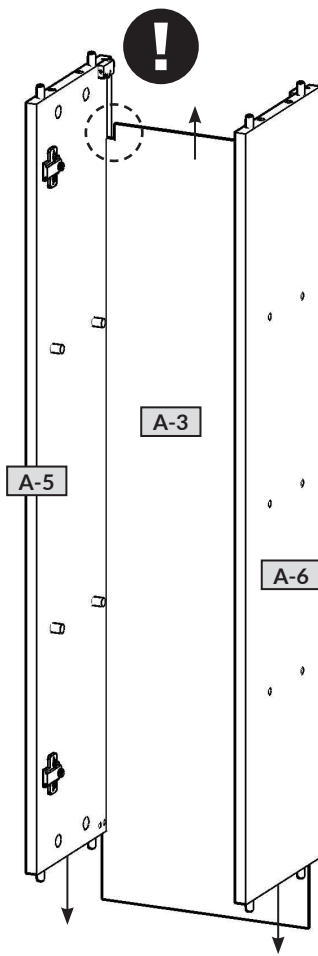
AL / 1



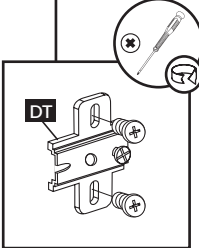
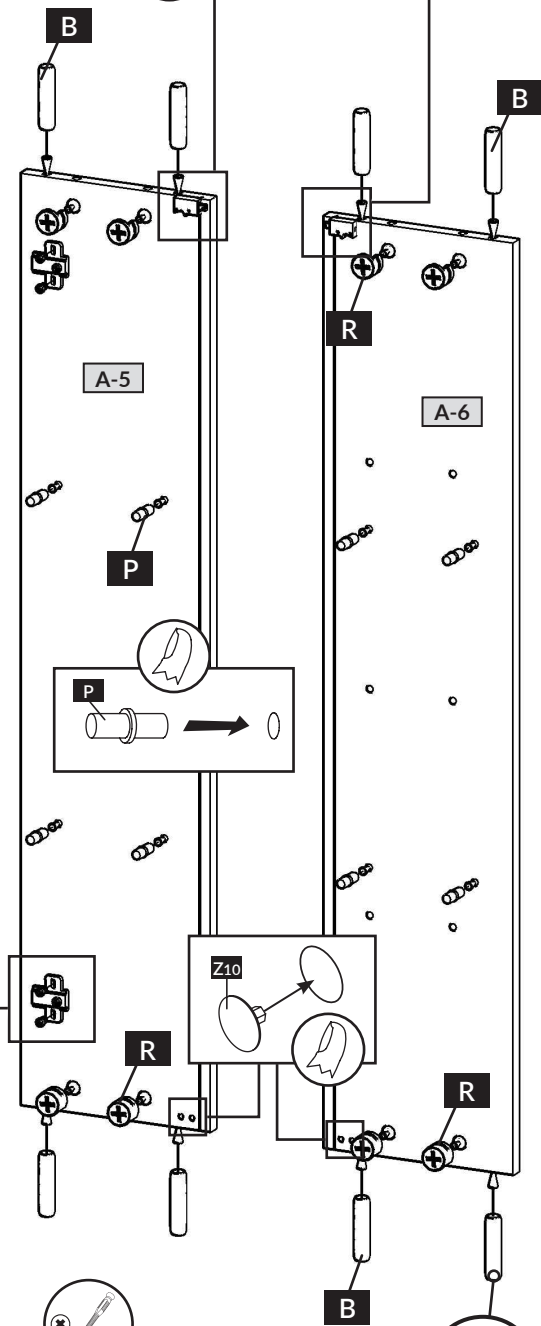
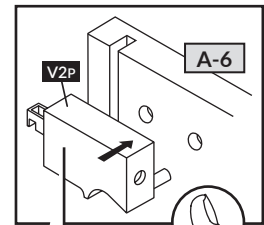
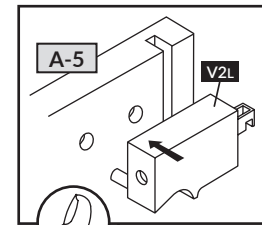
U x 8



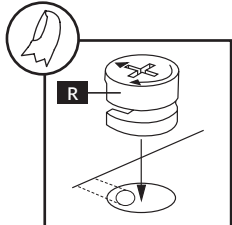
AL / 3



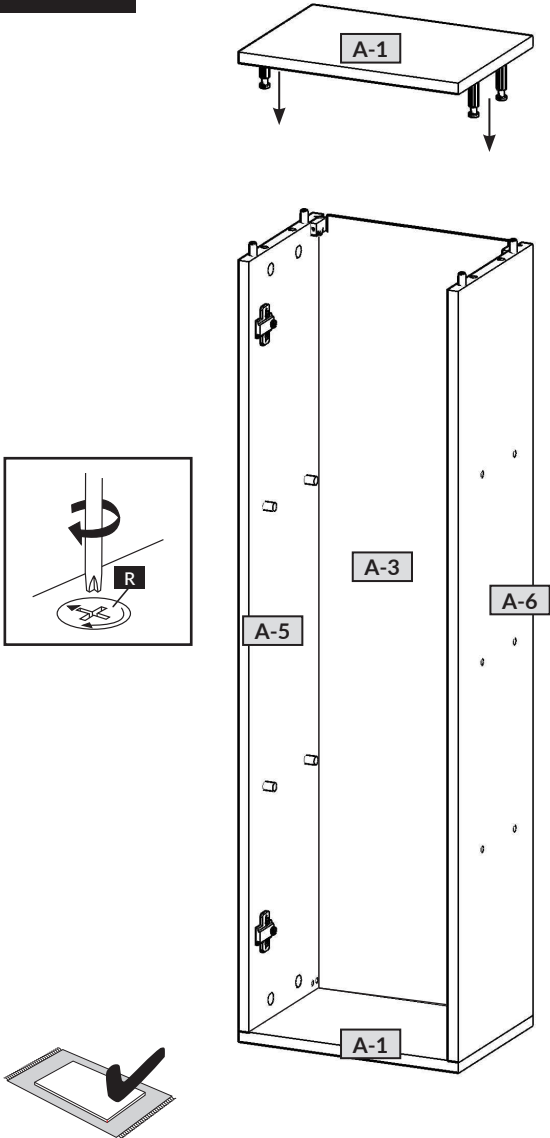
AL / 2



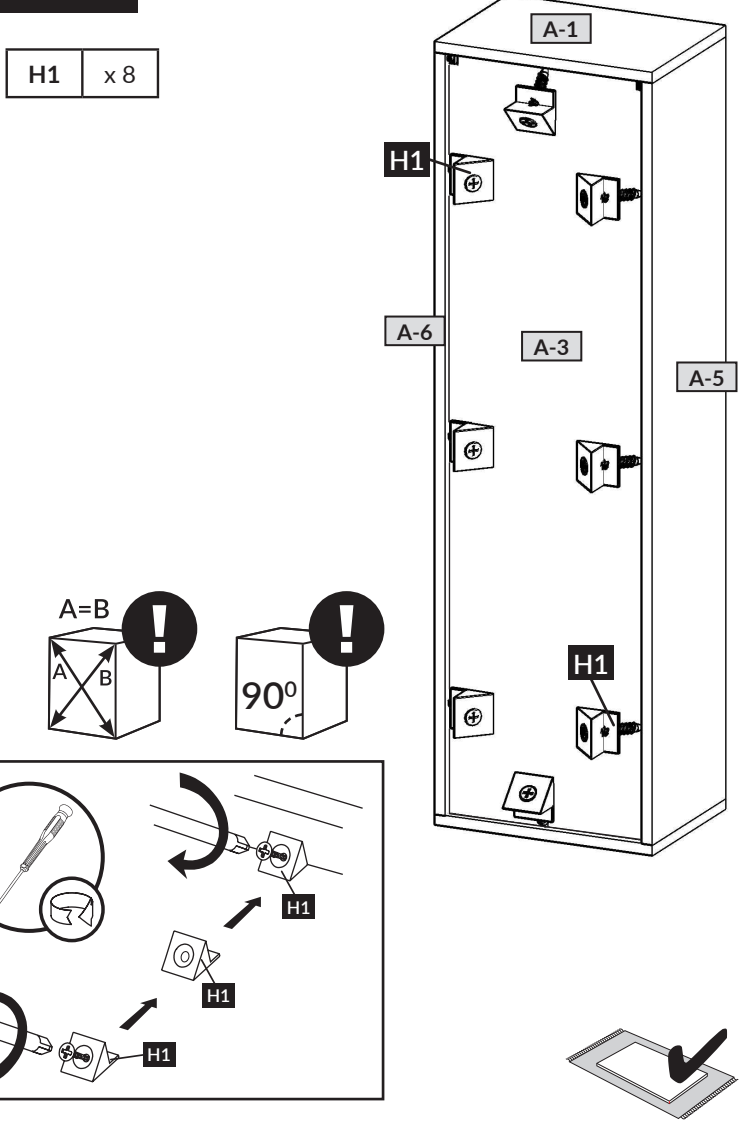
B	x 8
DT	x 2
P	x 8
R	x 8
V2L	x 1
V2P	x 1
Z10	x 4



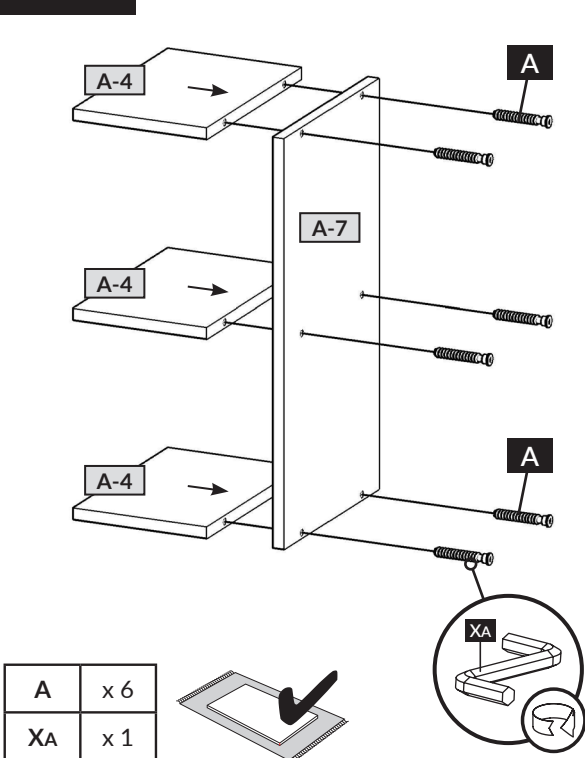
AL / 4



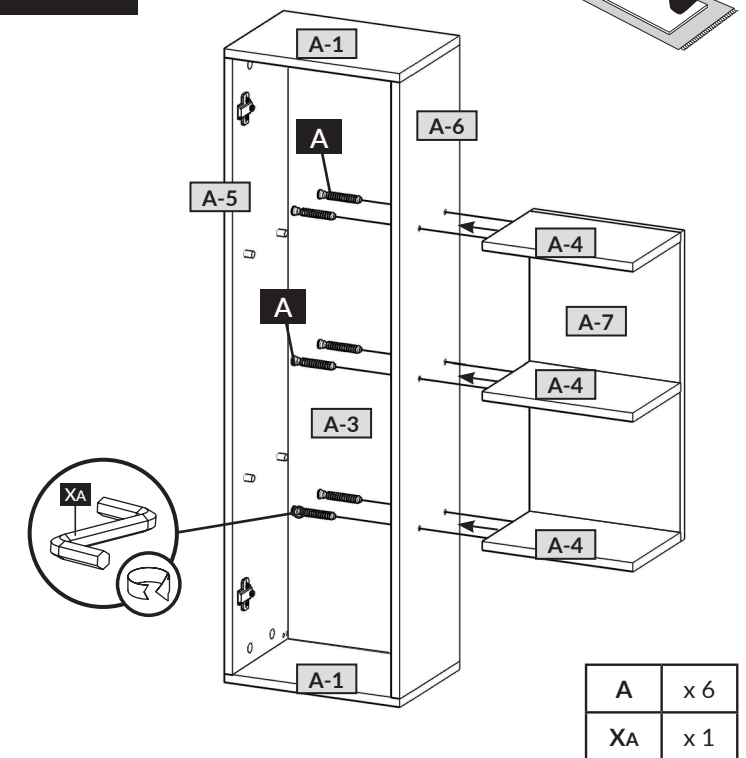
AL / 5



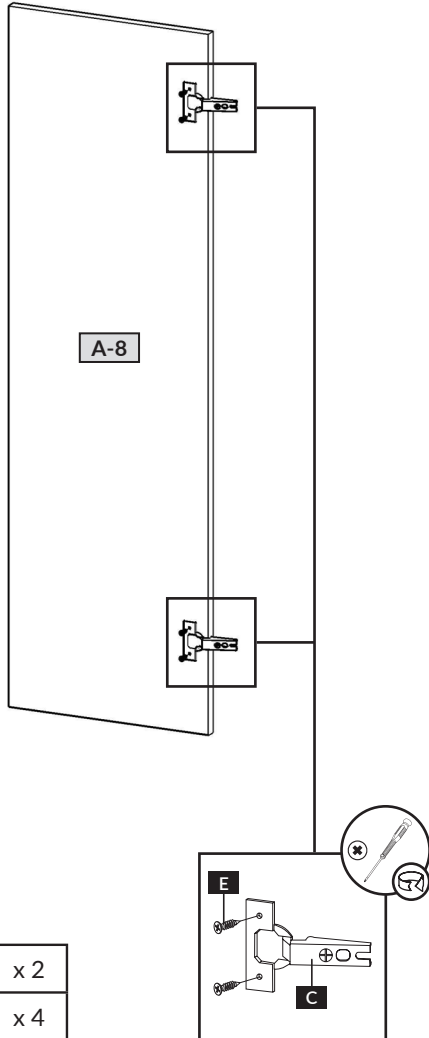
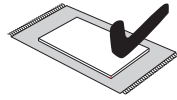
AL / 6



AL / 7



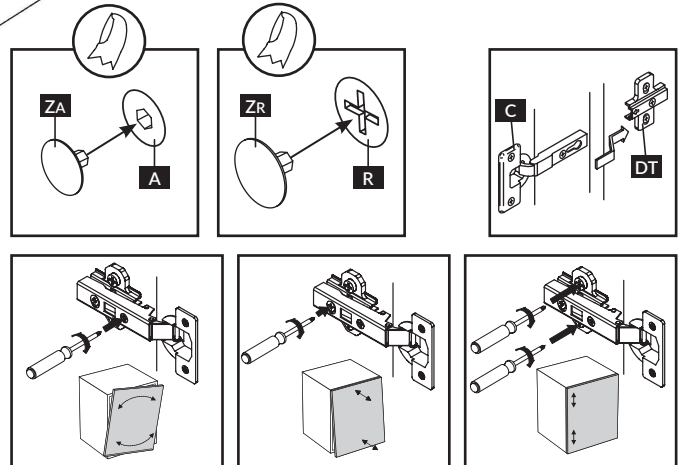
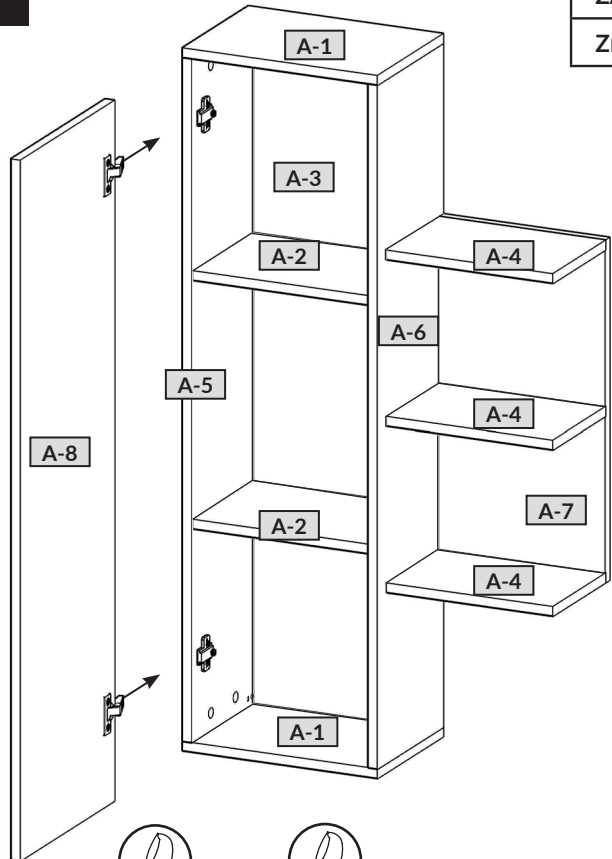
AL / 8



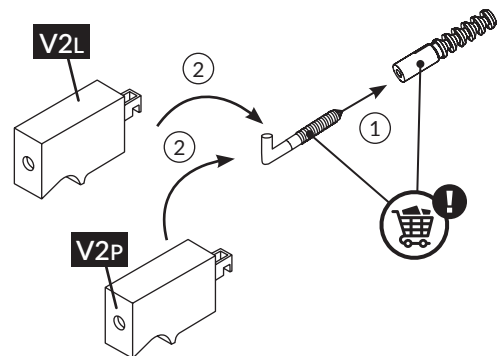
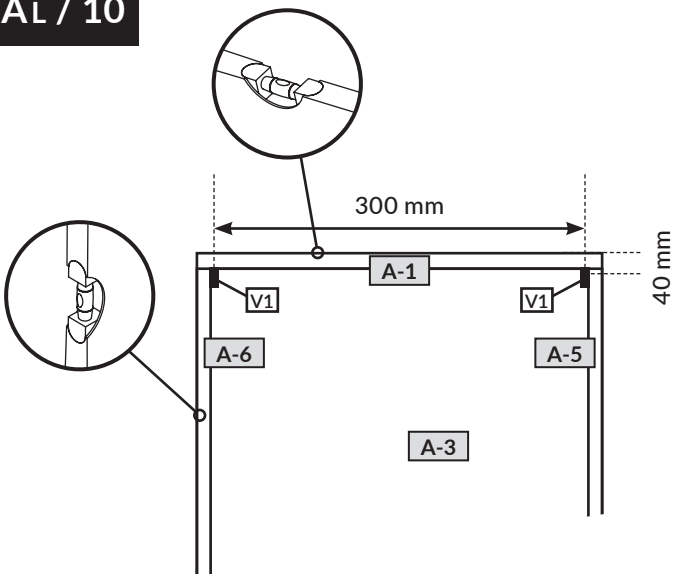
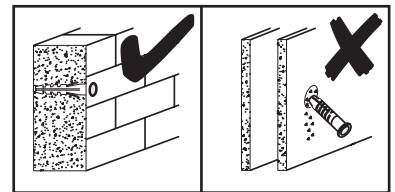
C	x 2
E	x 4

AL / 9

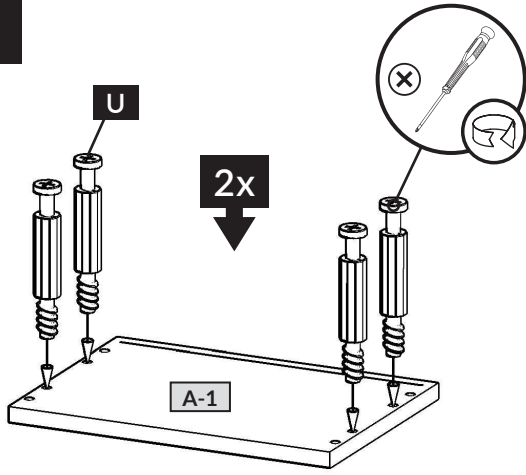
ZA	x 6
ZR	x 8



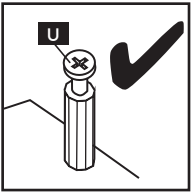
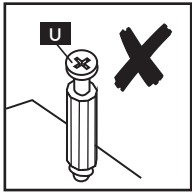
AL / 10



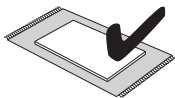
AP / 1



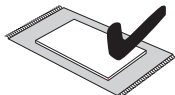
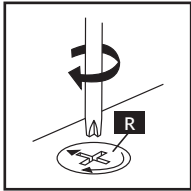
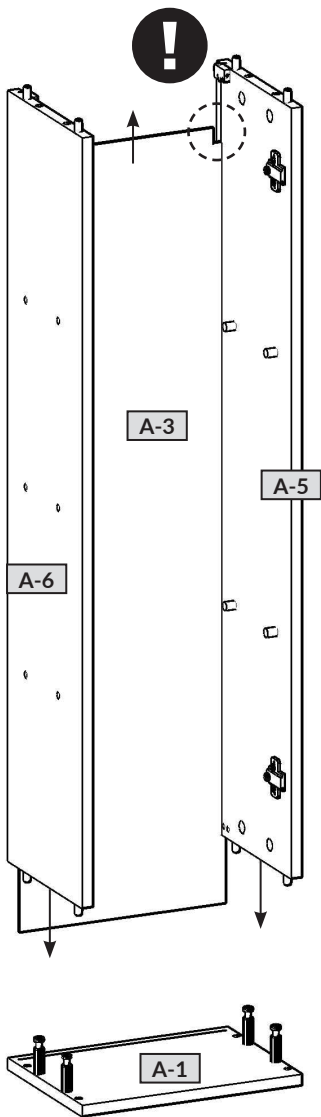
2x



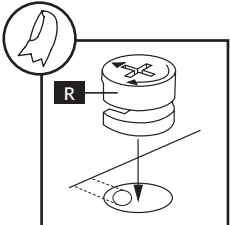
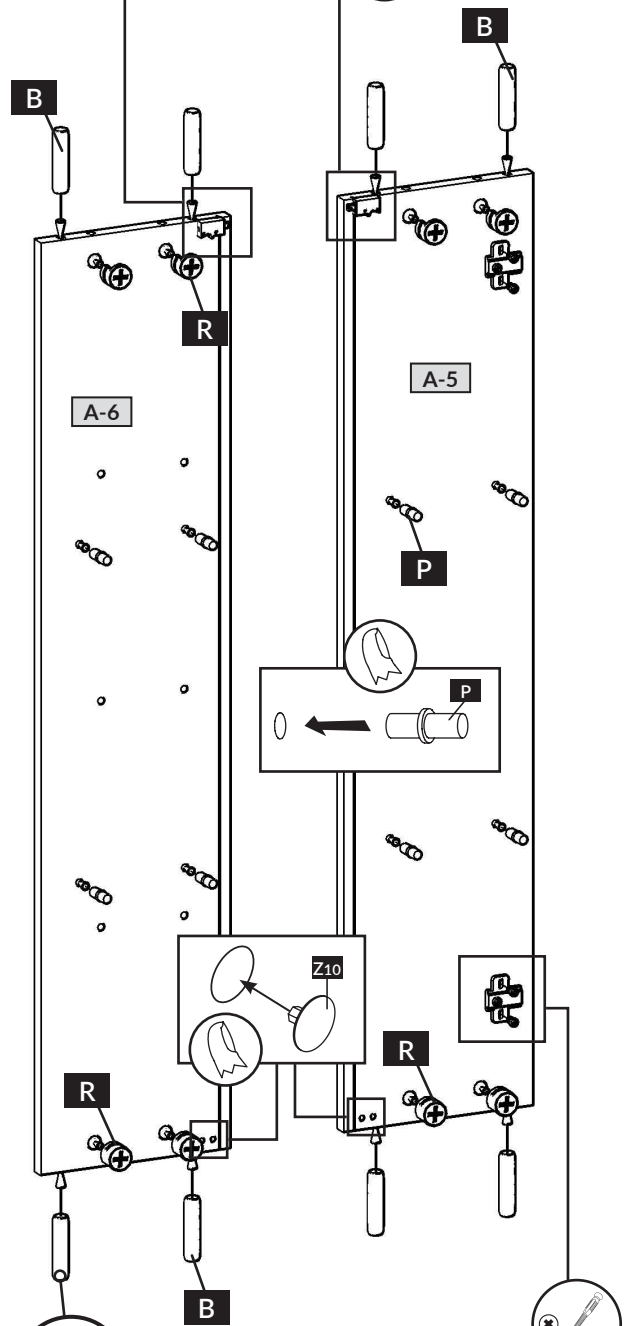
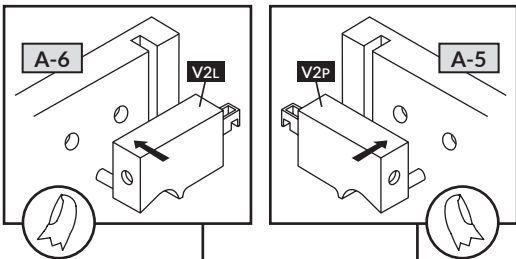
U x 8



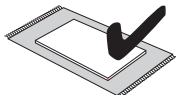
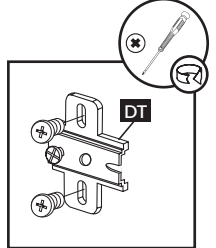
AP / 3



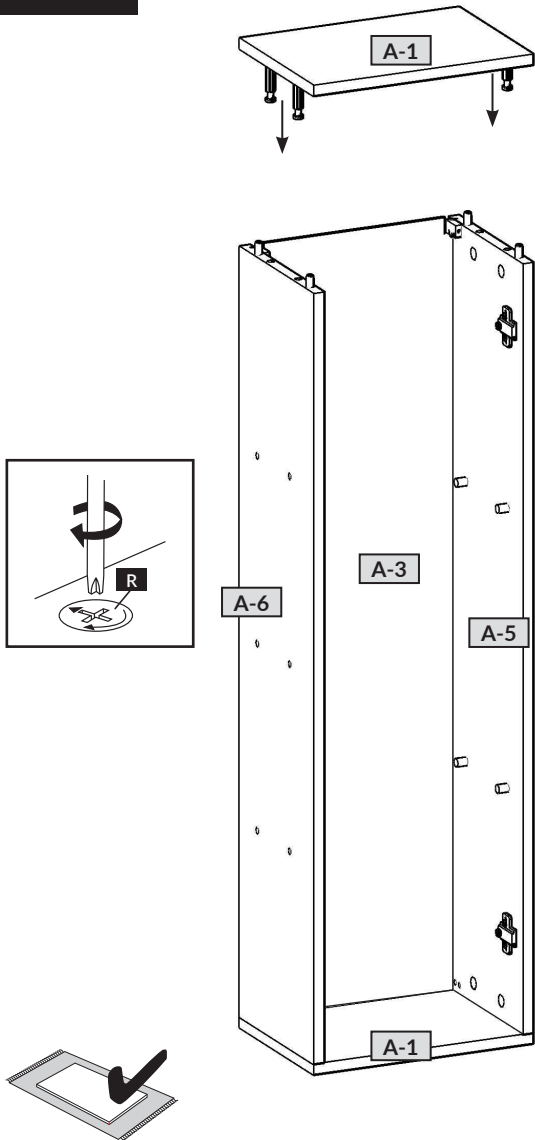
AP / 2



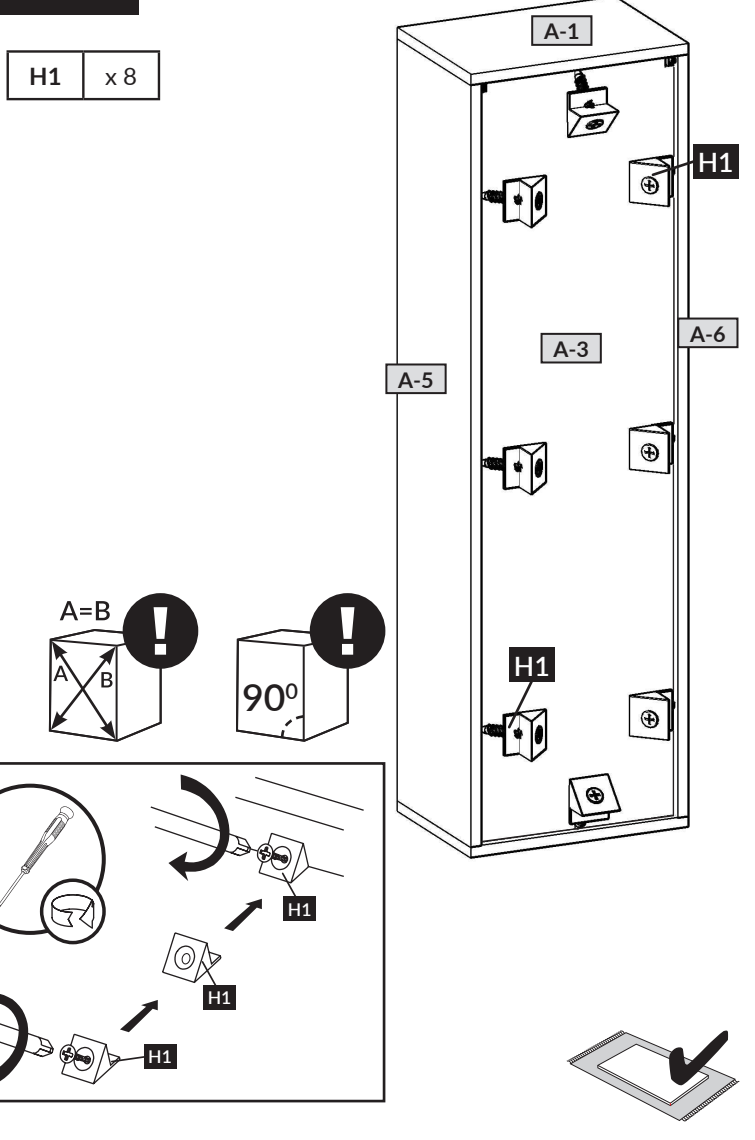
B	x 8
DT	x 2
P	x 8
R	x 8
V2L	x 1
V2P	x 1
Z10	x 4



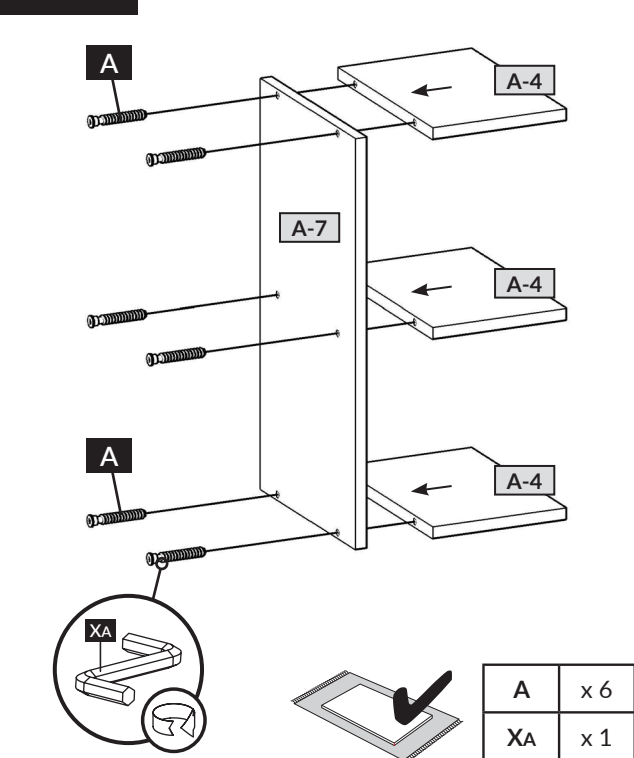
AP / 4



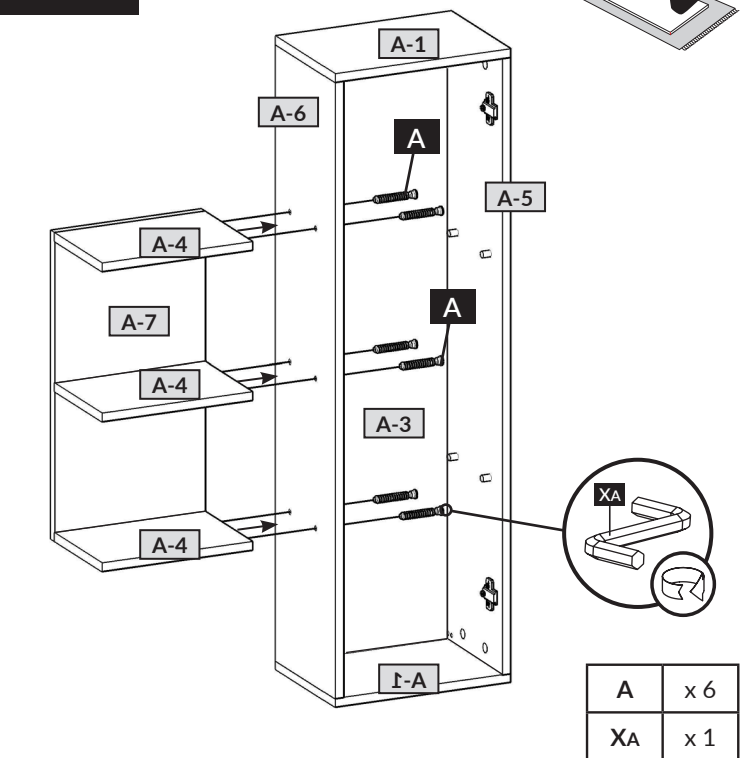
AP / 5



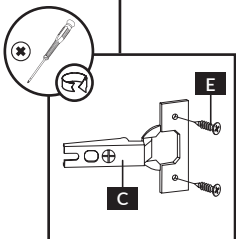
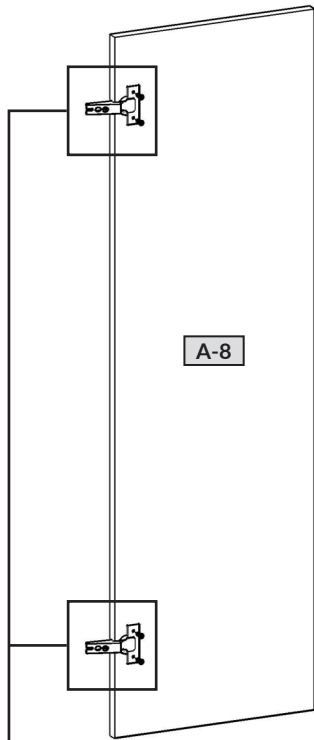
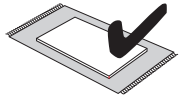
AP / 6



AP / 7



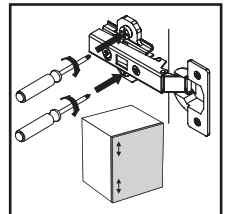
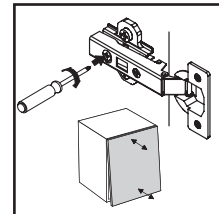
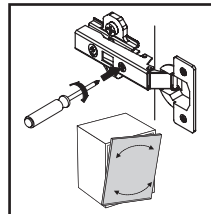
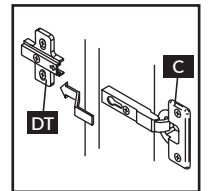
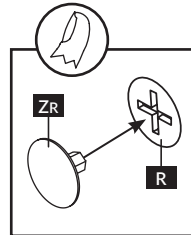
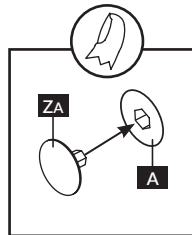
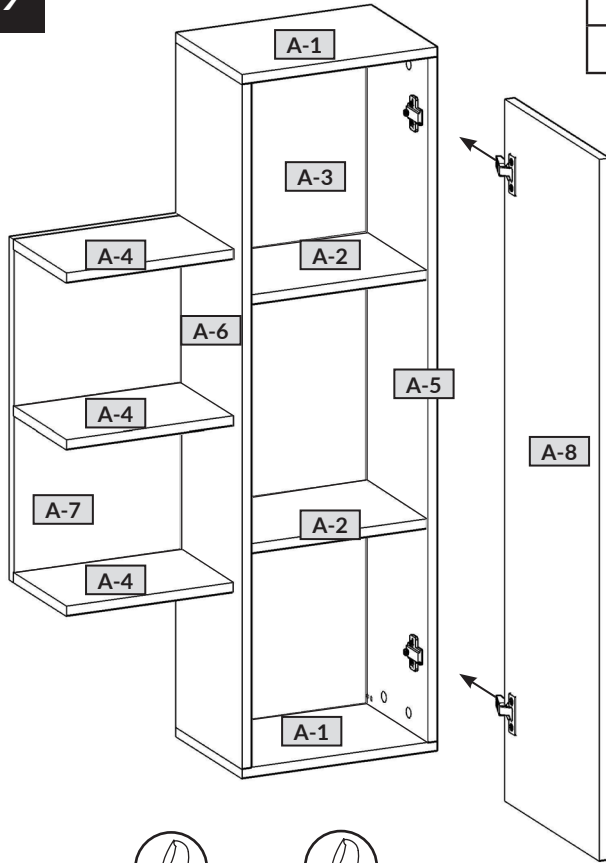
AP / 8



C	x 2
E	x 4

AP / 9

ZA	x 6
ZR	x 8



AP / 10

