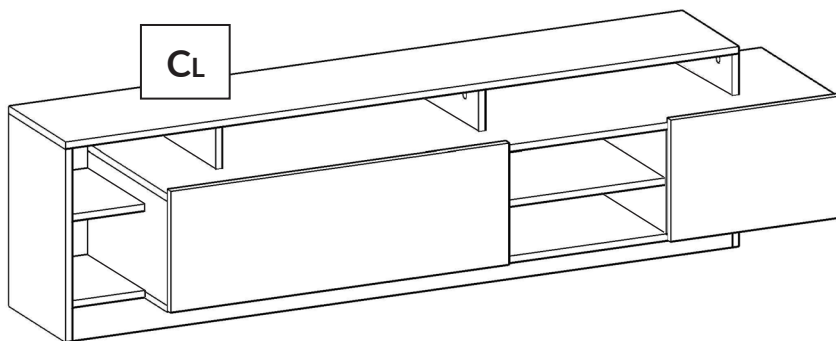
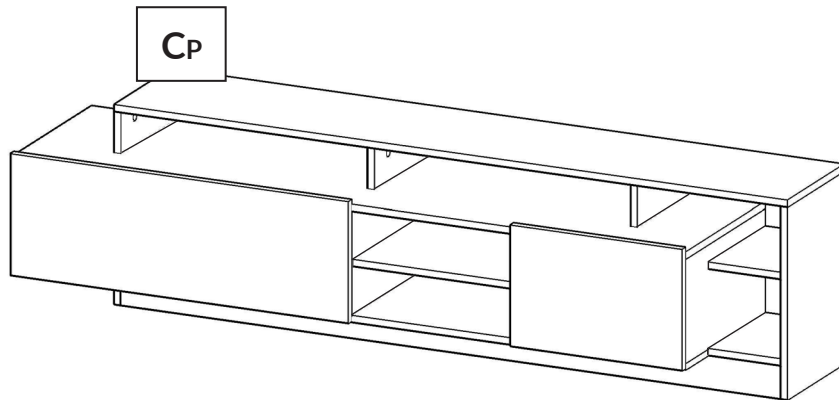
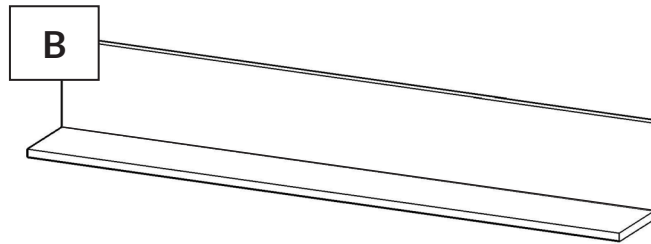




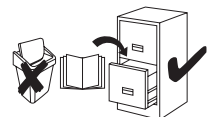
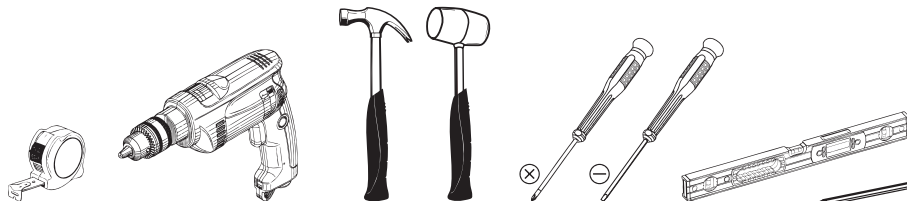
**B, C**

B - 1300 mm / 200 mm / 176 mm, C - 1900 mm / 420 mm / 475 mm

2019-01-24

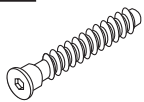


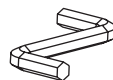


 200 min.

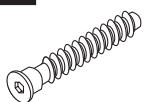
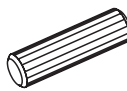
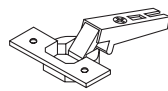
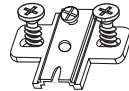
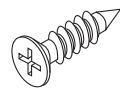

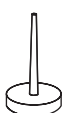
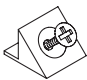
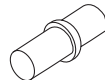
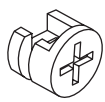
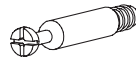
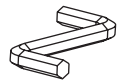





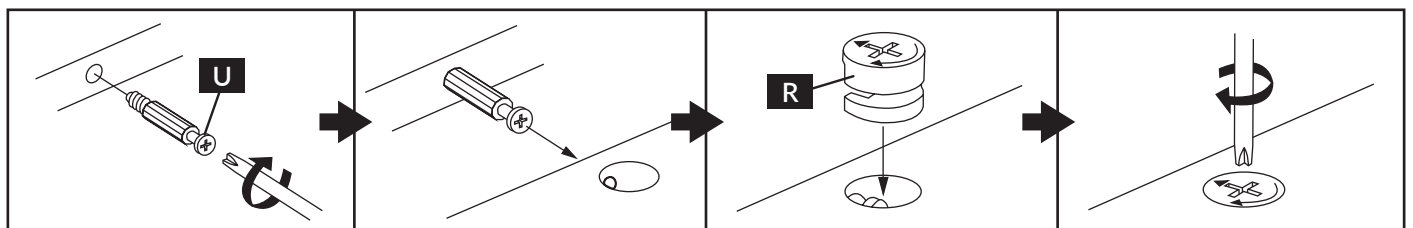
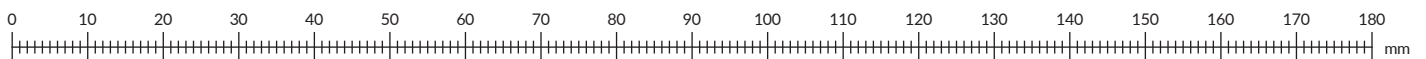
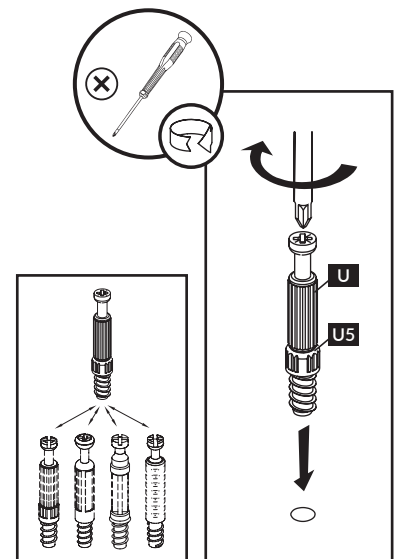
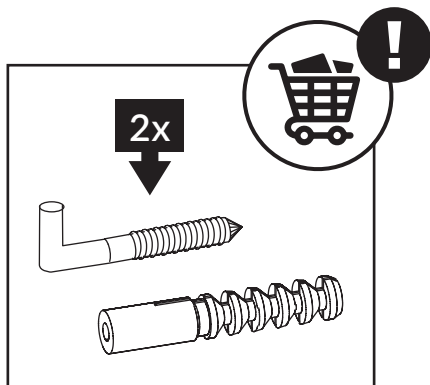
ALVA - B, C - 1

**B:**

<p><b>A</b></p>  <p>7 x 50 mm    x 4</p>	<p><b>T2</b></p>  <p>5 x 10 mm    x 4</p>	<p><b>V4</b></p>  <p>Ø 35    x 2</p>	<p><b>XA</b></p>  <p>  x 1</p>
---	--	---	---

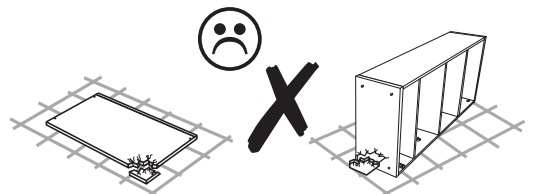
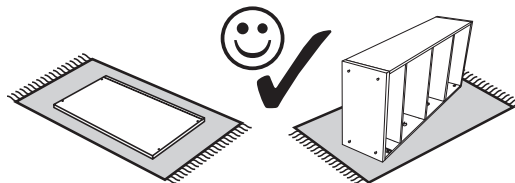
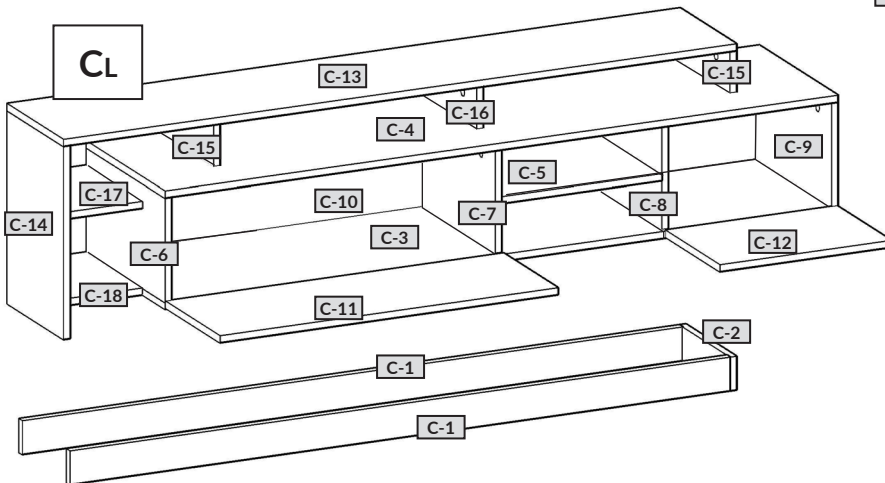
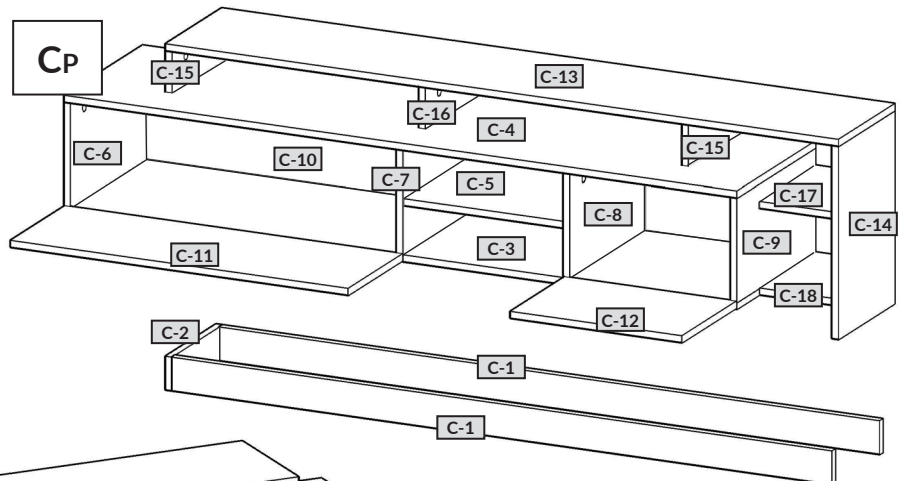
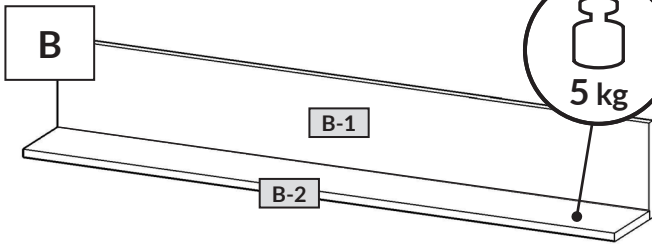
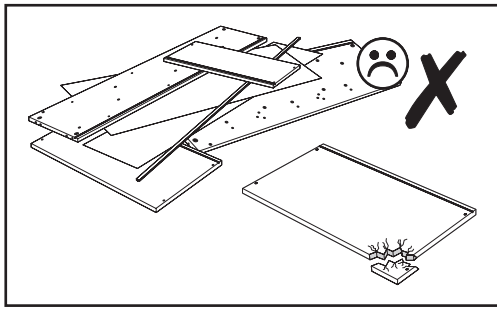
**C:**

<p><b>A</b></p>  <p>7 x 50 mm    x 22</p>	<p><b>B</b></p>  <p>8 x 32 mm    x 36</p>	<p><b>C</b></p>  <p>(P)    x 4</p>	<p><b>DT</b></p>  <p>  x 4</p>	<p><b>E</b></p>  <p>3,5 x 13 mm    x 20</p>	<p><b>E2</b></p>  <p>3 x 20 mm    x 4</p>
<p><b>G2</b></p>  <p>  x 6</p>	<p><b>H1</b></p>  <p>  x 8</p>	<p><b>P</b></p>  <p>  x 4</p>	<p><b>R</b></p>  <p>H=11 mm    x 22</p>	<p><b>U</b></p>  <p>L=24,3 mm    x 22</p>	<p><b>XA</b></p>  <p>  x 1</p>
<p><b>Y1</b></p>  <p>  x 2</p>	<p><b>ZA</b></p>  <p>Ø 4    x 10</p>	<p><b>ZR</b></p>  <p>Ø 15    x 18</p>			

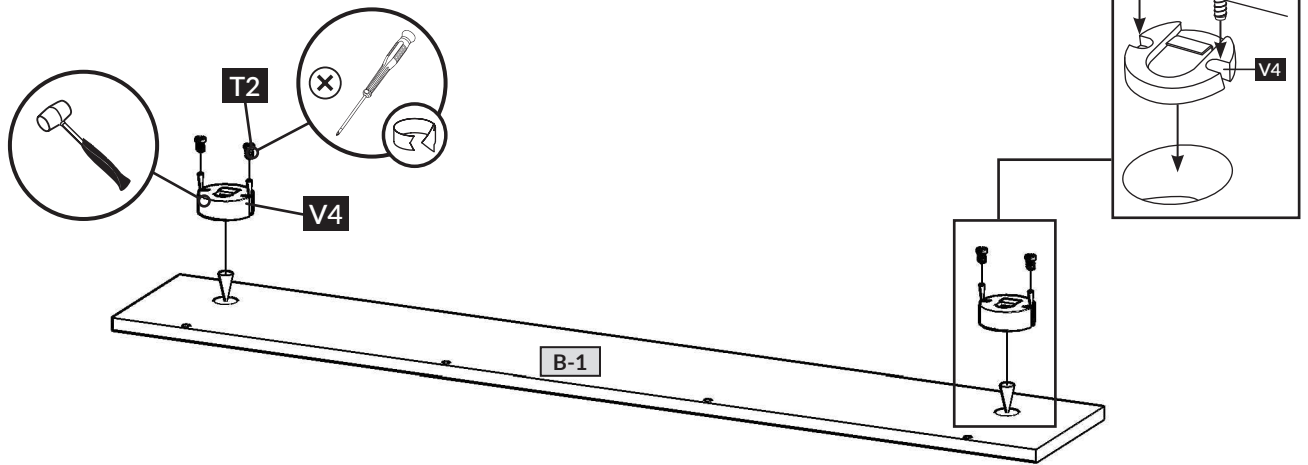


1	B-1	1300 / 200 / 16 mm	x 1
2	B-2	1300 / 160 / 16 mm	x 1

1	C-1	1668 / 80 / 16 mm	x 2
2	C-2	270 / 80 / 16 mm	x 1
3	C-3	1700 / 420 / 16 mm	x 1
4	C-4	1700 / 420 / 16 mm	x 1
5	C-5	405 / 402 / 16 mm	x 1
6	C-6	250 / 420 / 16 mm	x 1
7	C-7	250 / 405 / 16 mm	x 1
8	C-8	250 / 405 / 16 mm	x 1
9	C-9	250 / 420 / 16 mm	x 1
10	C-10	1678 / 264 / 3 mm	x 1
11	C-11	853 / 290 / 16 mm	x 1
12	C-12	433 / 290 / 16 mm	x 1
13	C-13	1700 / 300 / 16 mm	x 1
14	C-14	462 / 300 / 16 mm	x 1
15	C-15	100 / 300 / 16 mm	x 2
16	C-16	100 / 300 / 16 mm	x 1
17	C-17	184 / 300 / 16 mm	x 1
18	C-18	184 / 300 / 16 mm	x 1

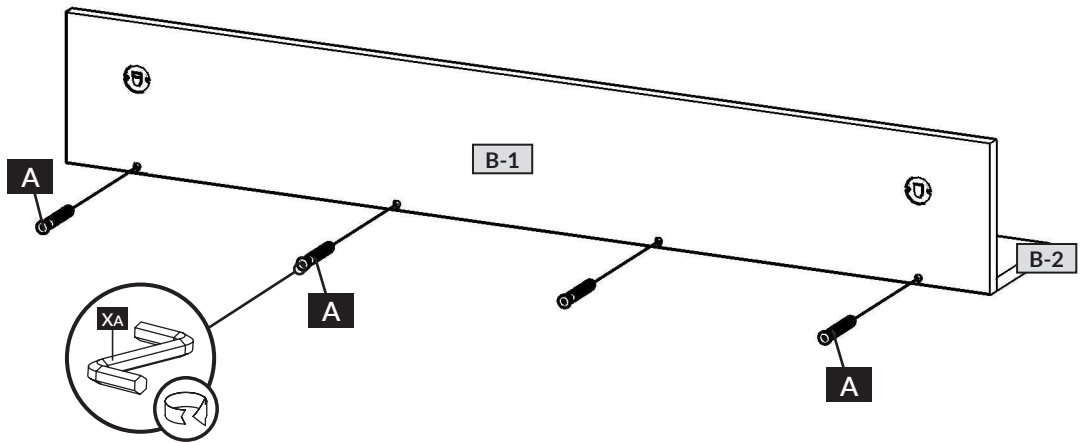


# B / 1



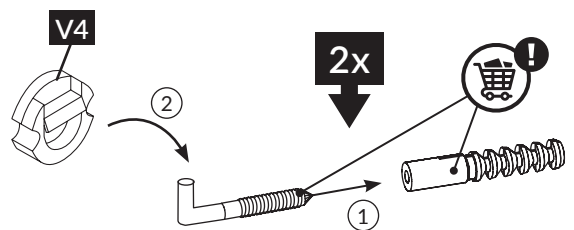
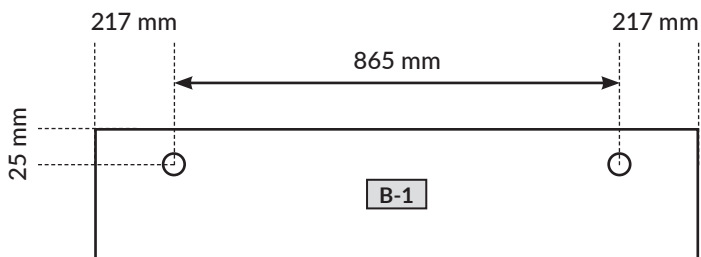
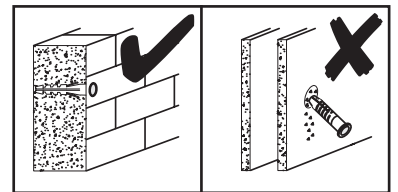
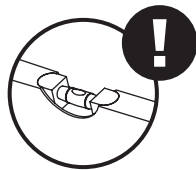
T2	x 4
V4	x 2

# B / 2

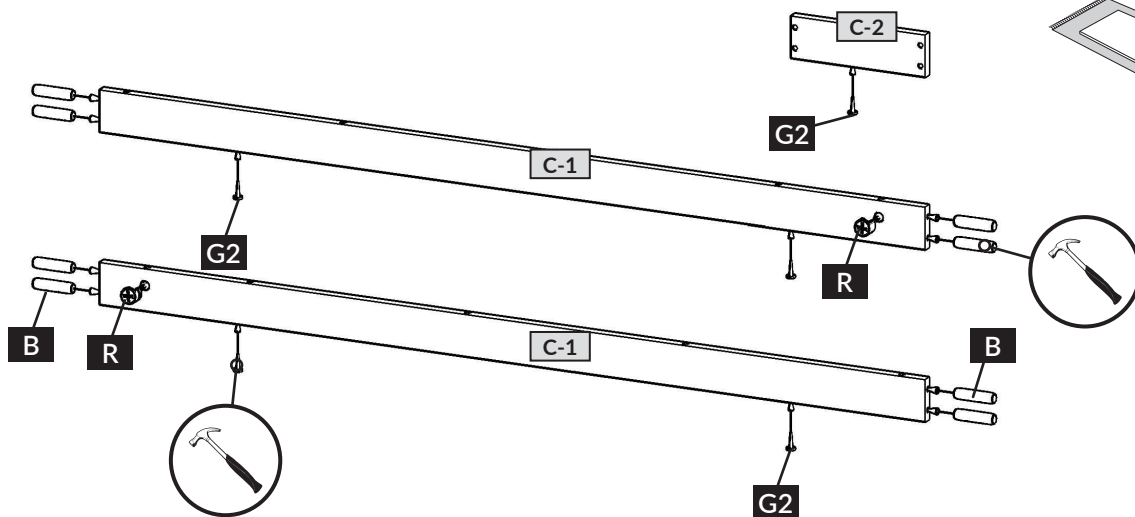


A	x 4
XA	x 1

# B / 3

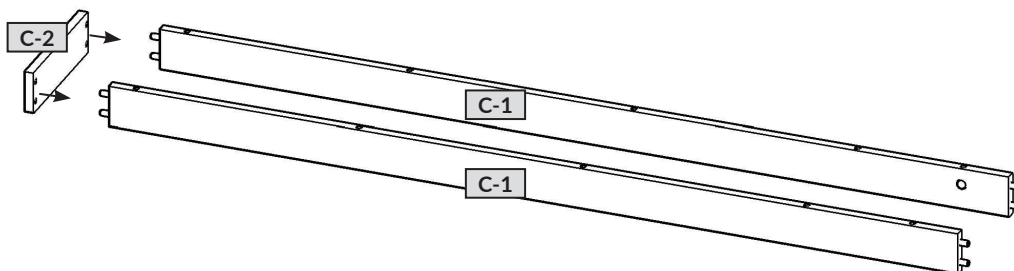


**Cp / 1**

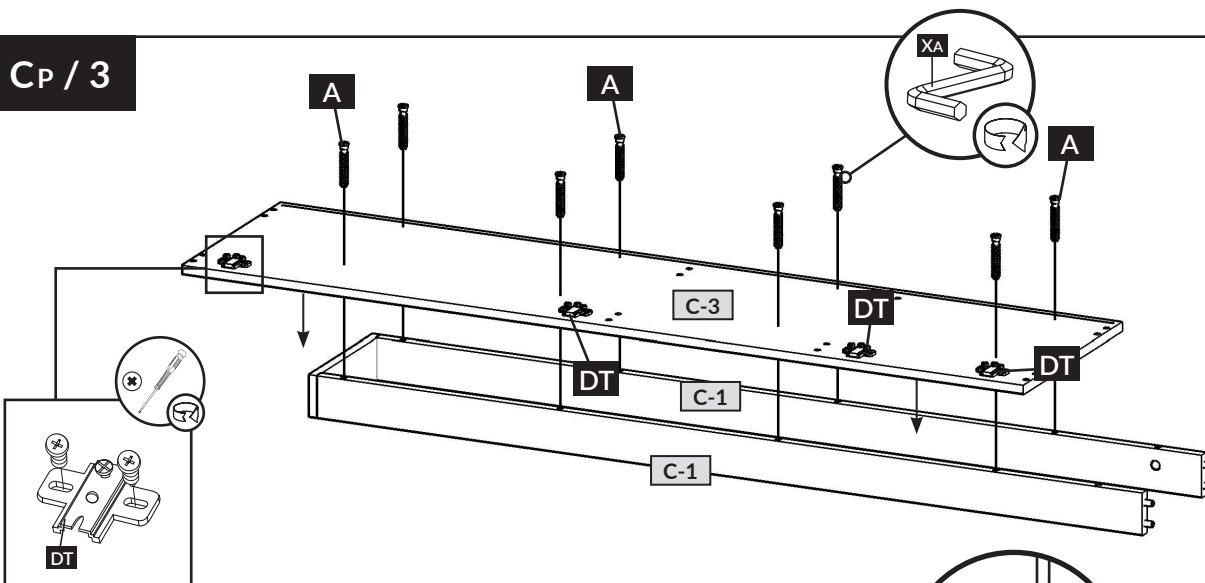


B	x 8
G2	x 5
R	x 2

**Cp / 2**

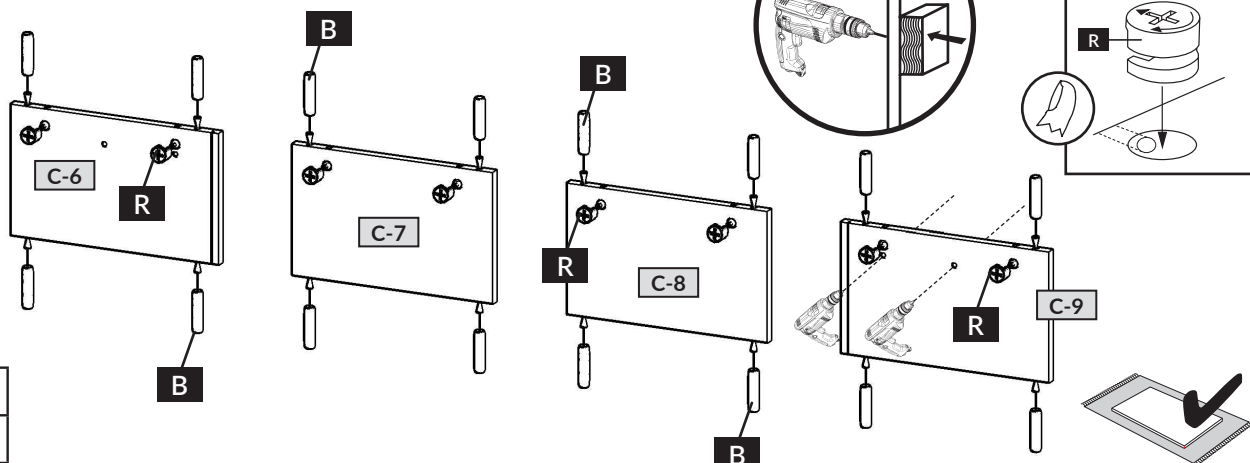


**Cp / 3**



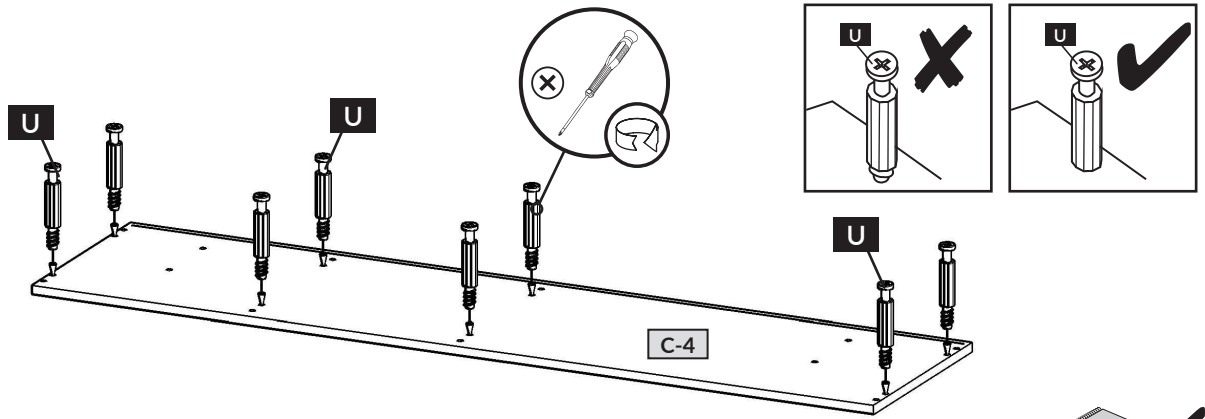
A	x 8
DT	x 4
XA	x 1

**Cp / 4**

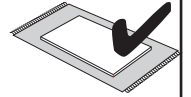


B	x 16
R	x 8

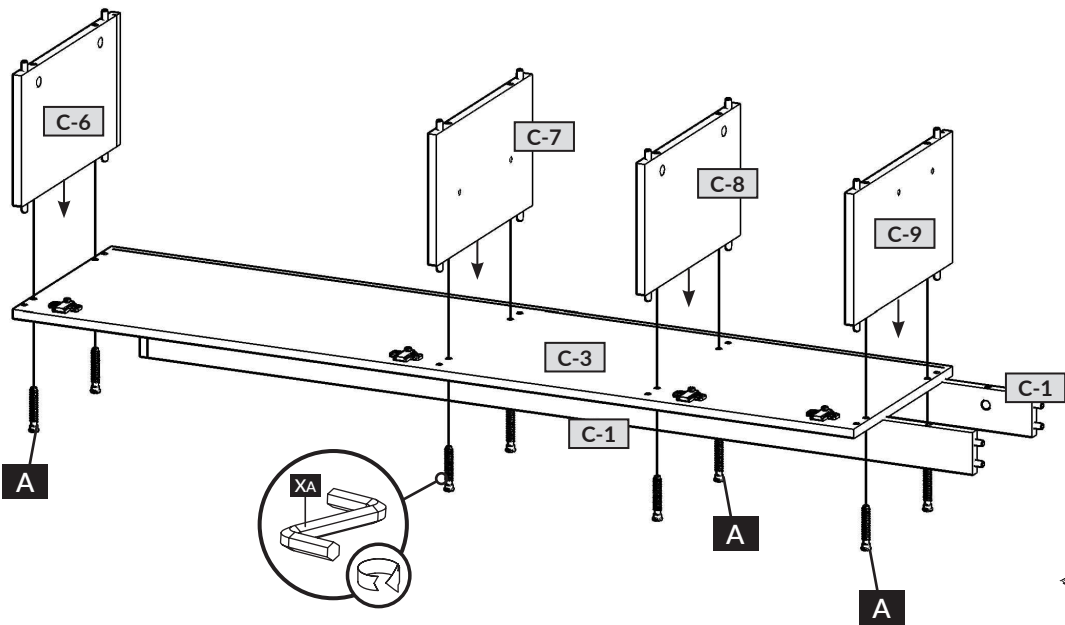
Cp / 5



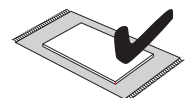
U	x 8
---	-----



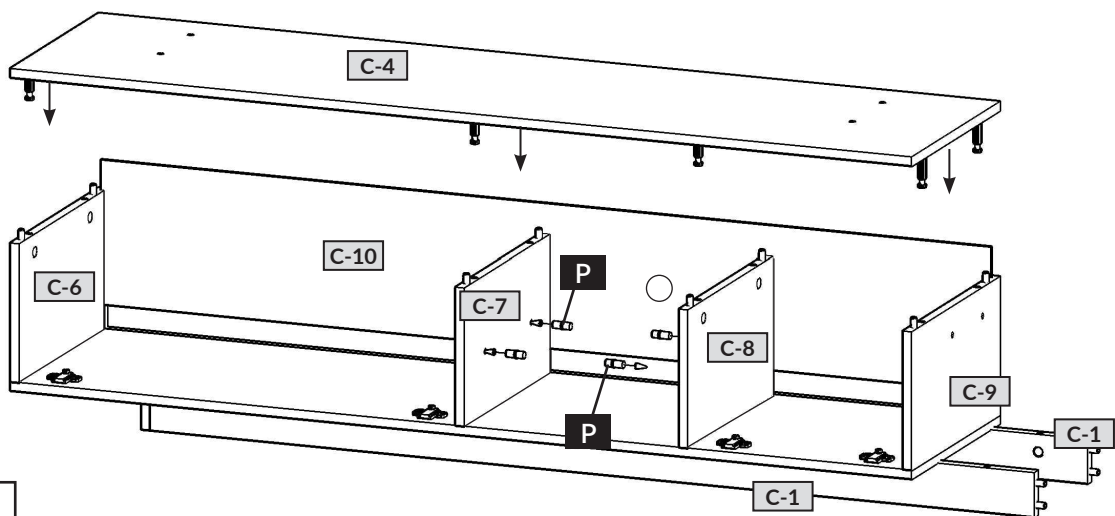
Cp / 6



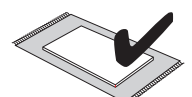
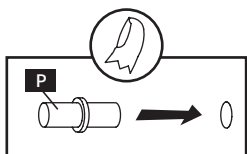
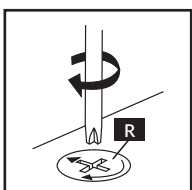
A	x 8
XA	x 1



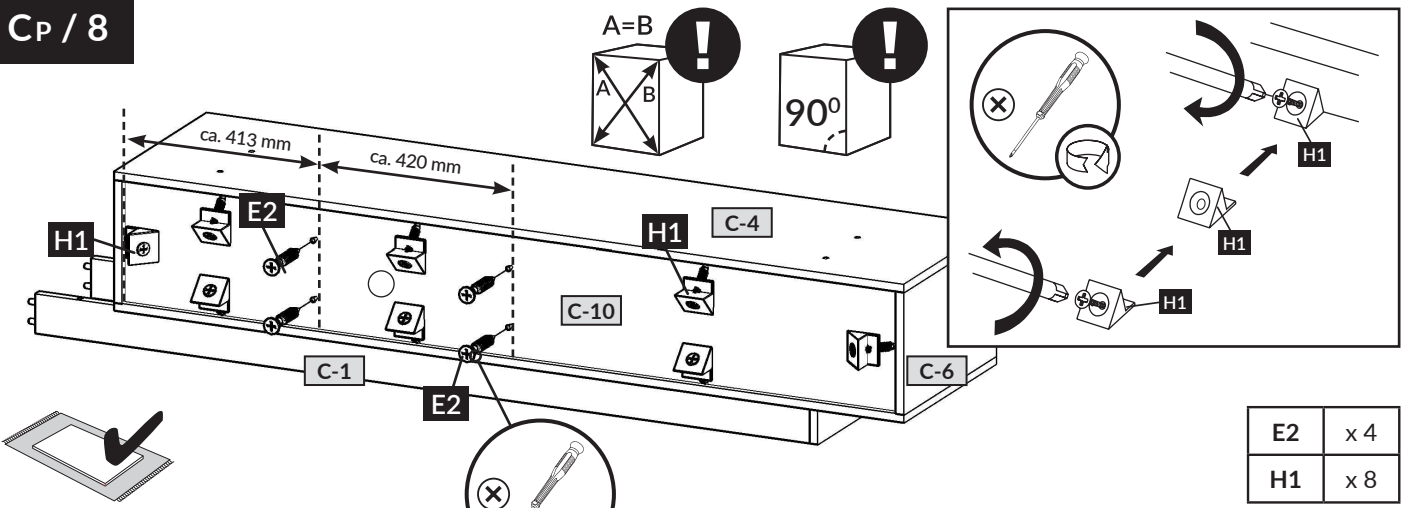
Cp / 7



P	x 4
---	-----

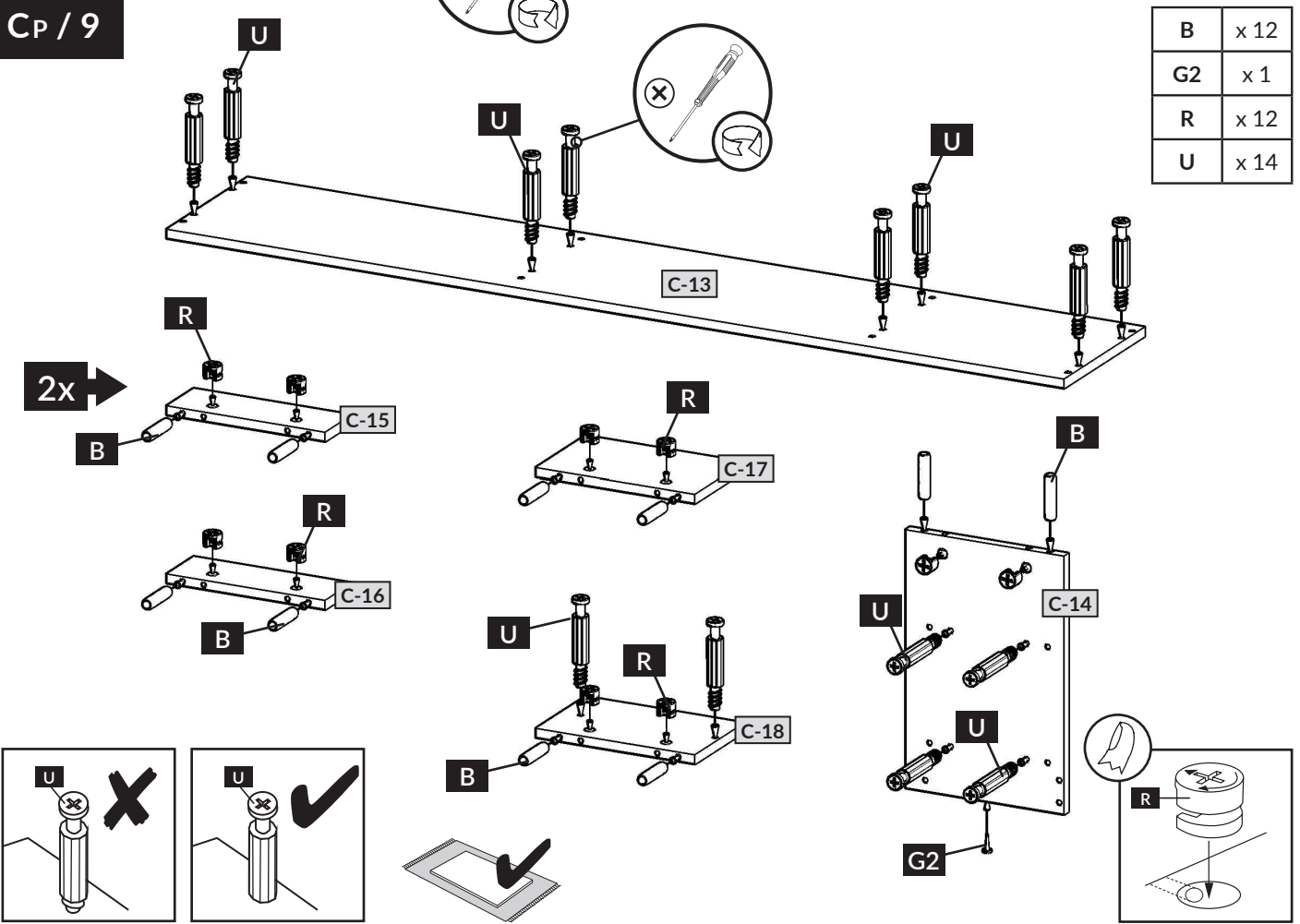


Cp / 8



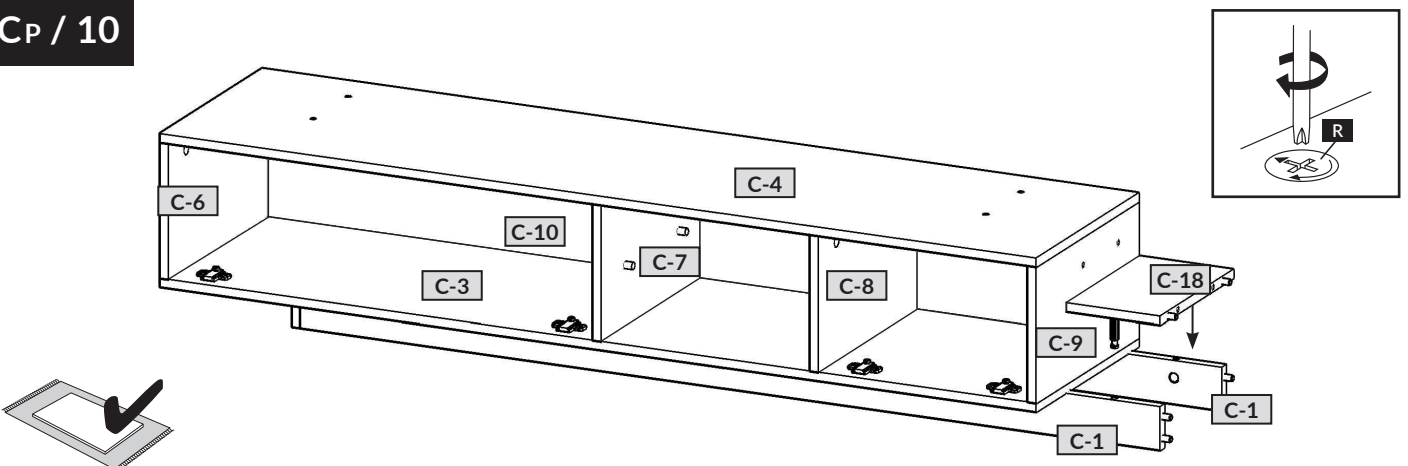
E2	x 4
H1	x 8

Cp / 9

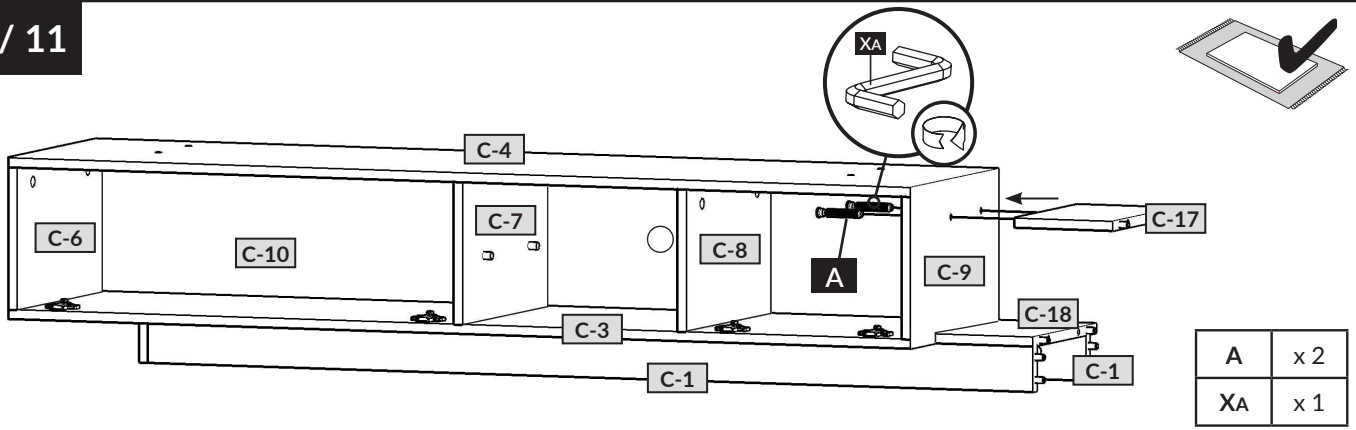


B	x 12
G2	x 1
R	x 12
U	x 14

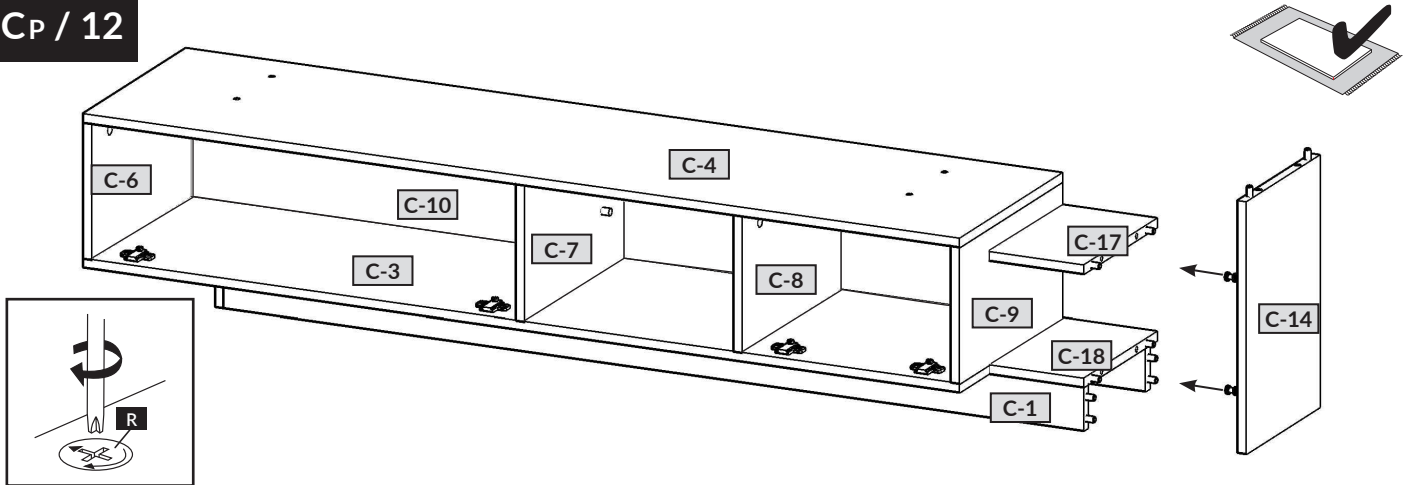
Cp / 10



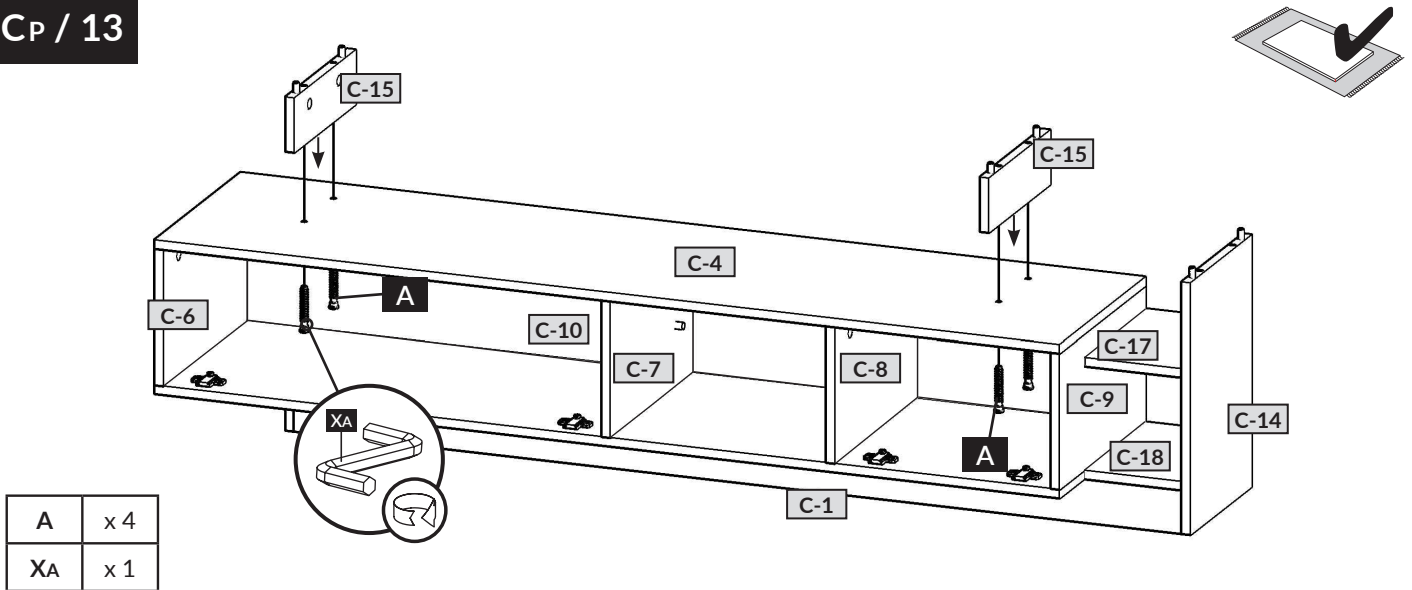
**CP / 11**



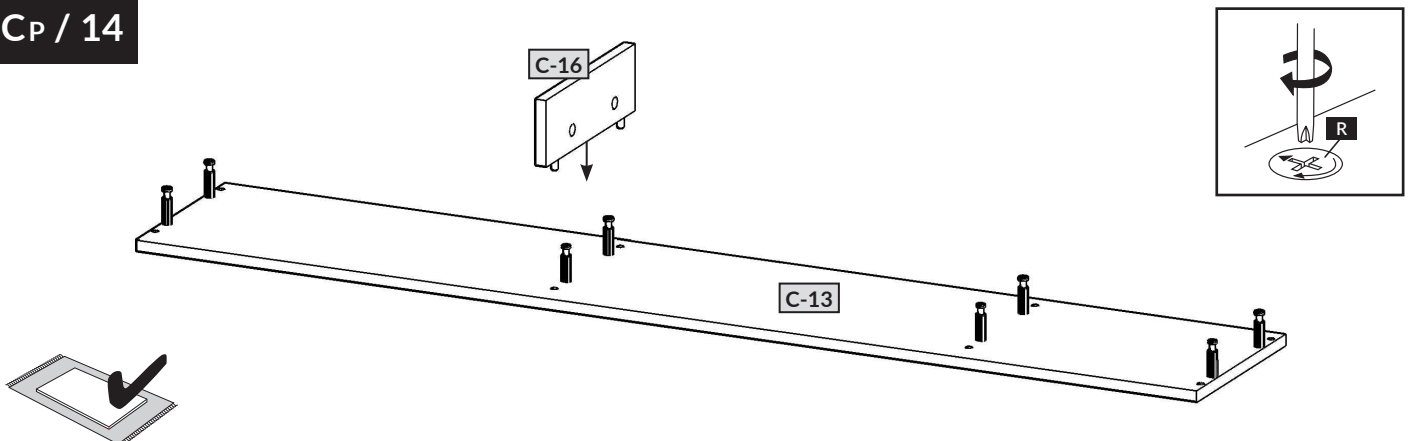
**CP / 12**



**CP / 13**

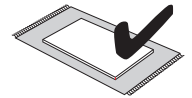
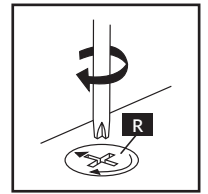
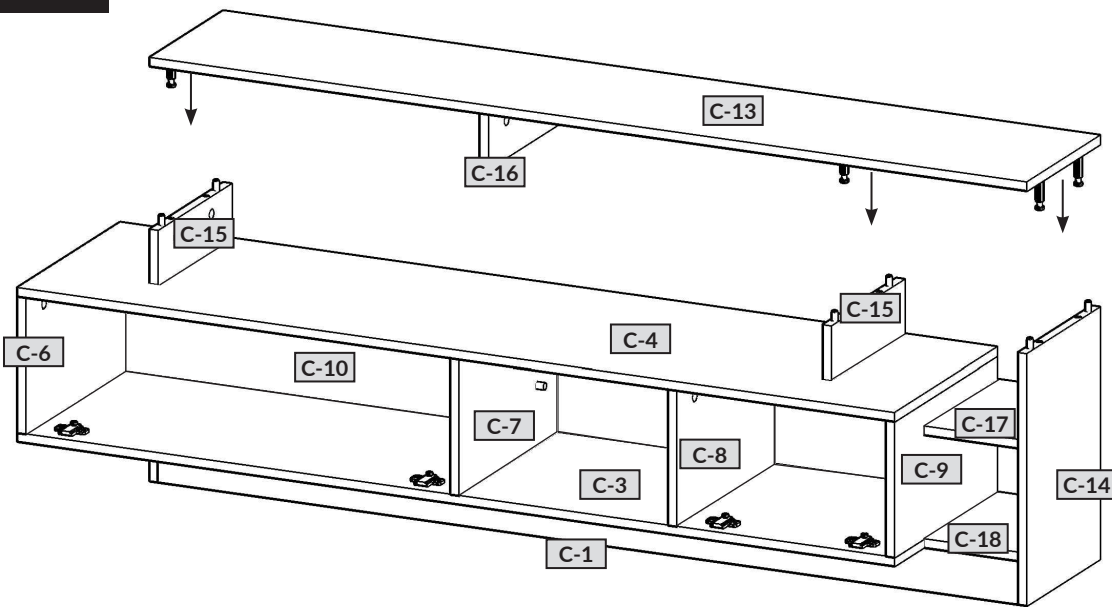


**CP / 14**

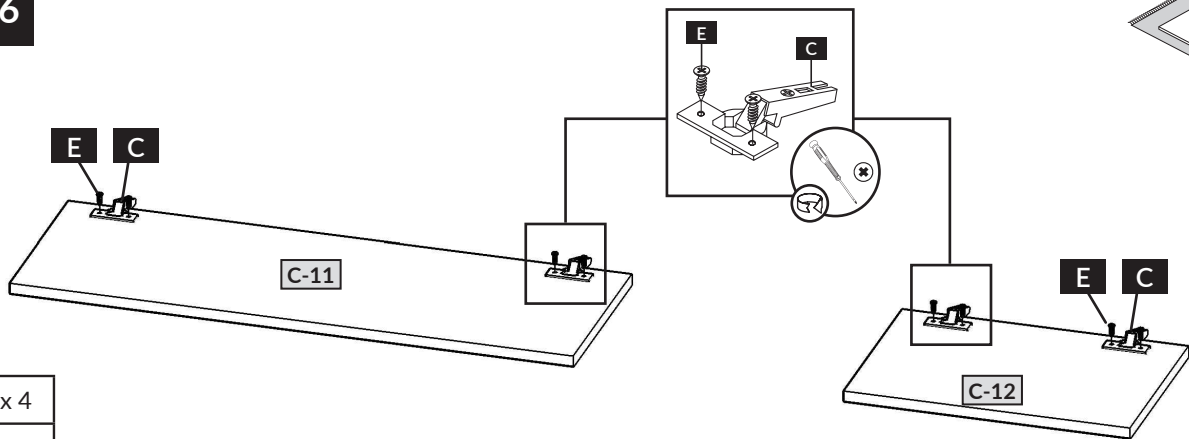




Cp / 15

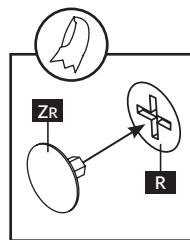
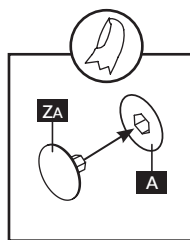
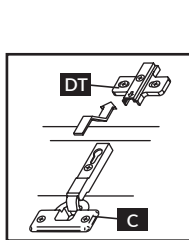
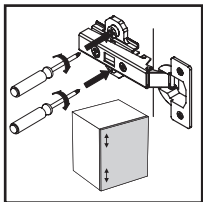
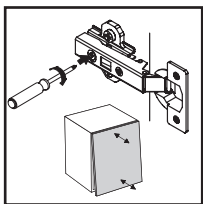
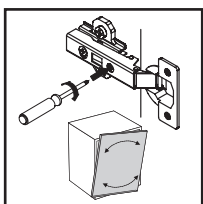
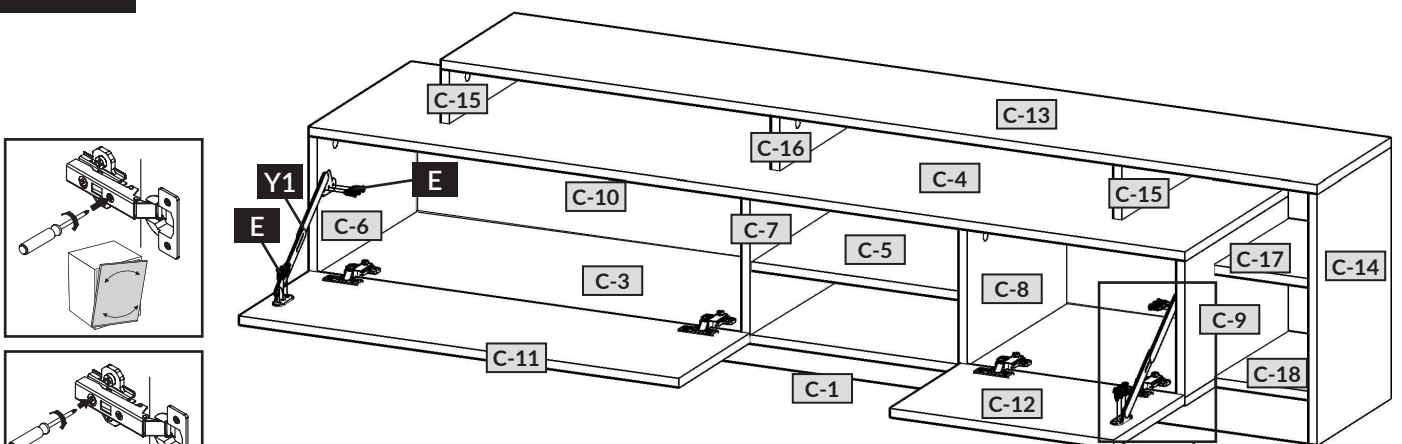


Cp / 16

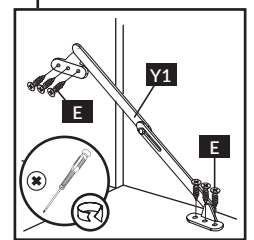


C	x4
E	x8

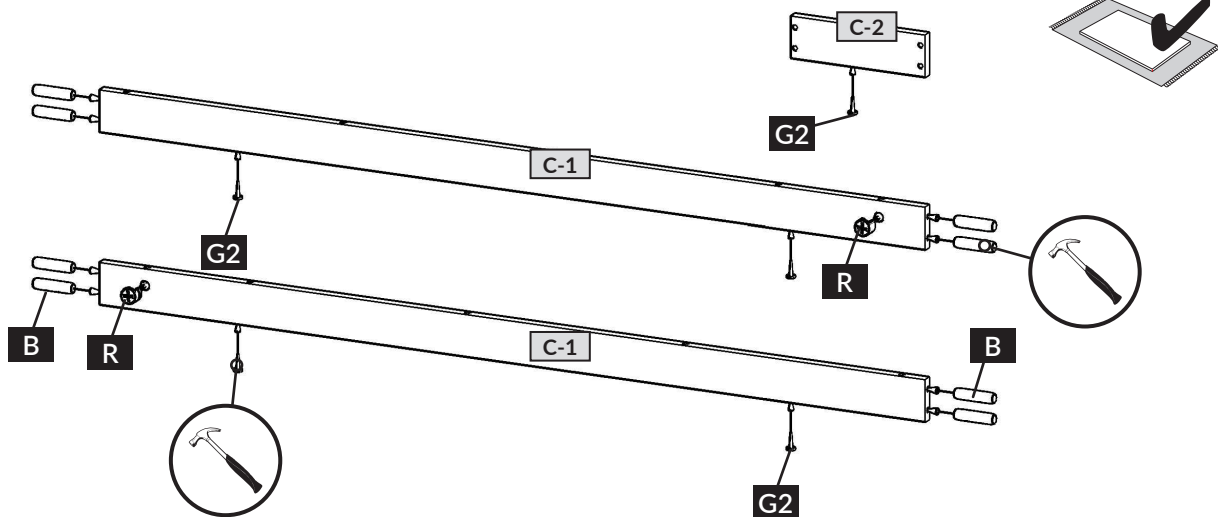
Cp / 17



E	x12
Y1	x2
ZA	x10
ZR	x18

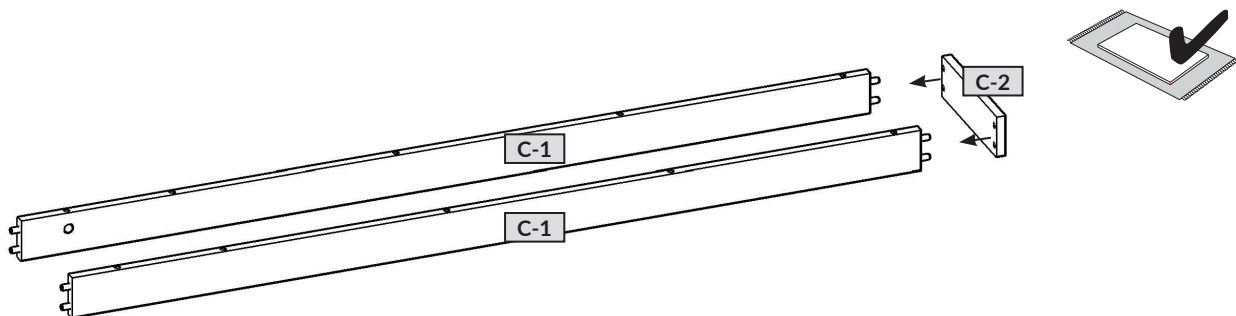


# CL / 1

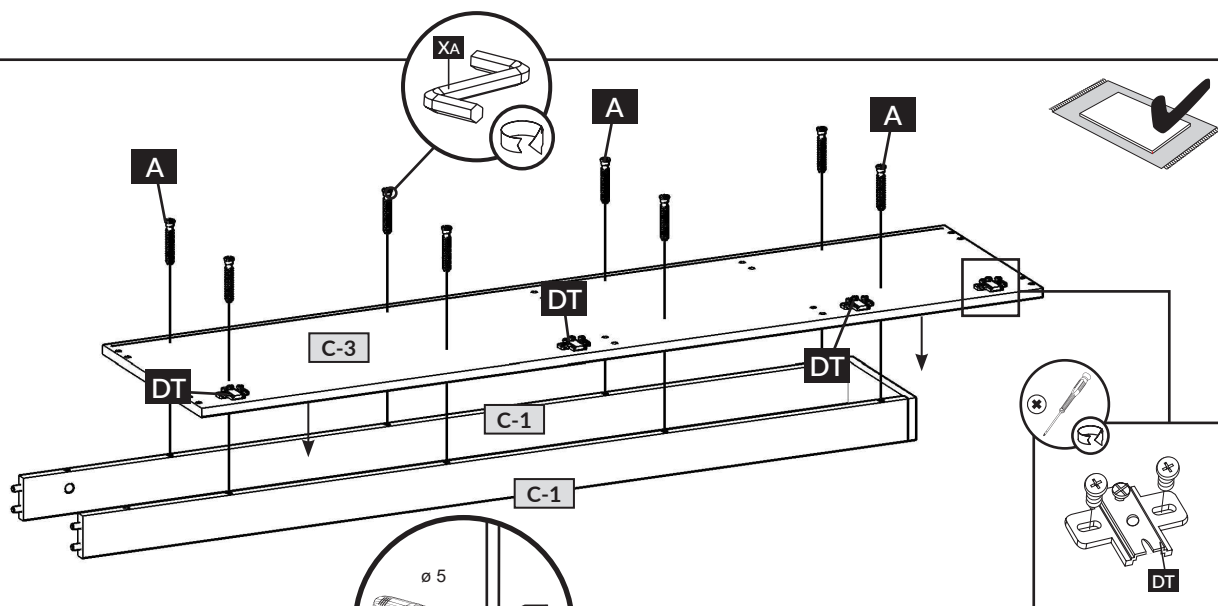


B	x 8
G2	x 5
R	x 2

# CL / 2

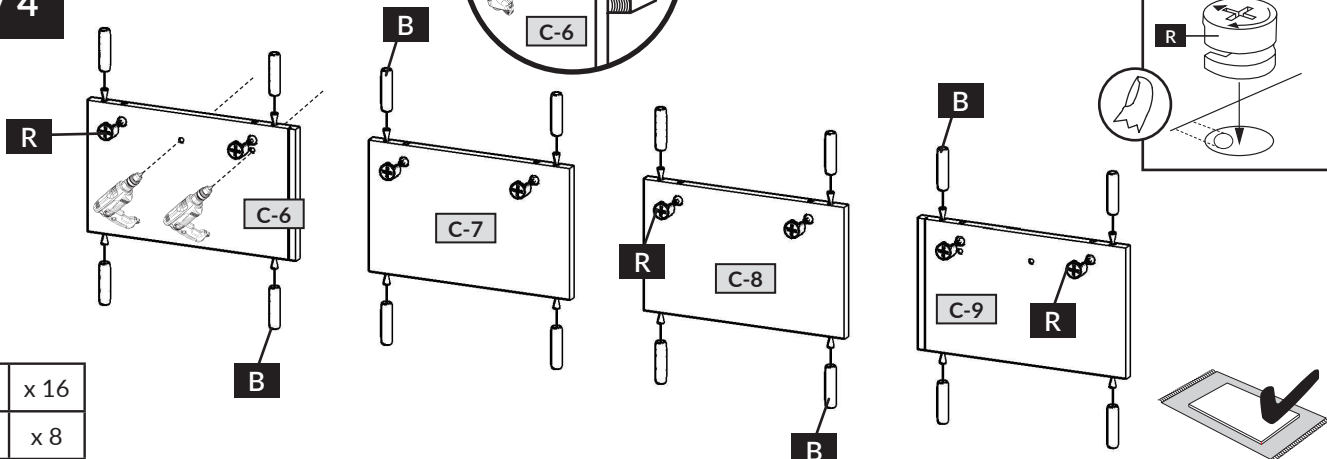


# CL / 3



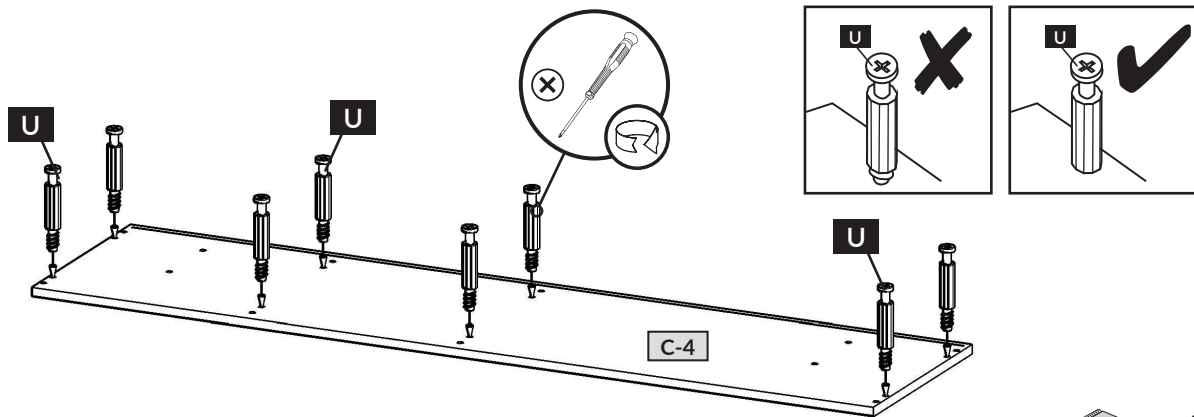
A	x 8
DT	x 4
XA	x 1

# Cp / 4

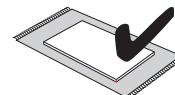


B	x 16
R	x 8

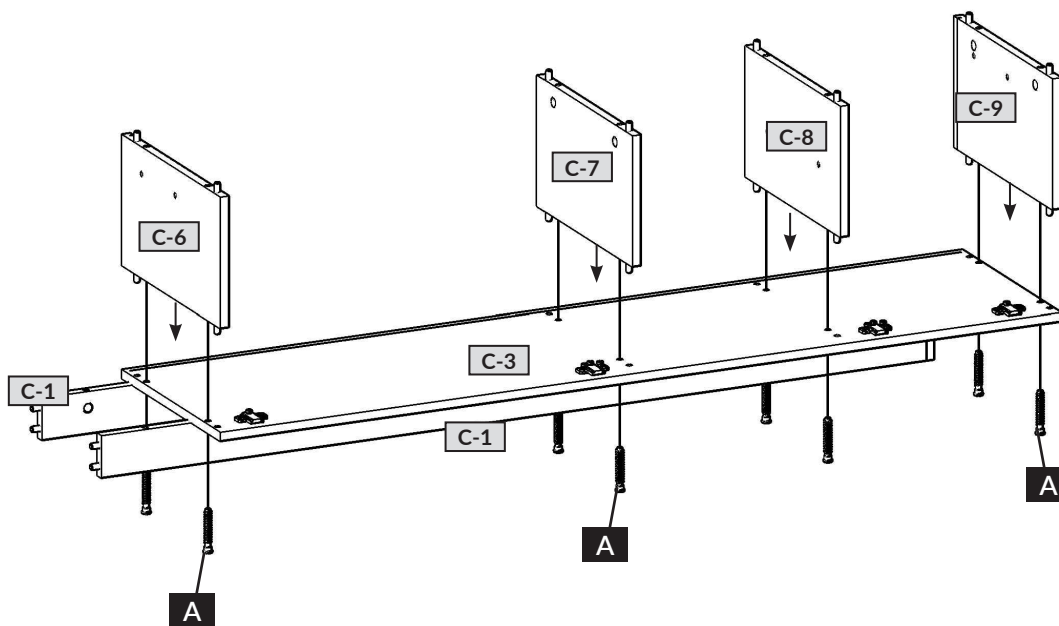
CL / 5



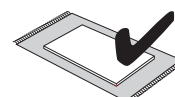
U x8



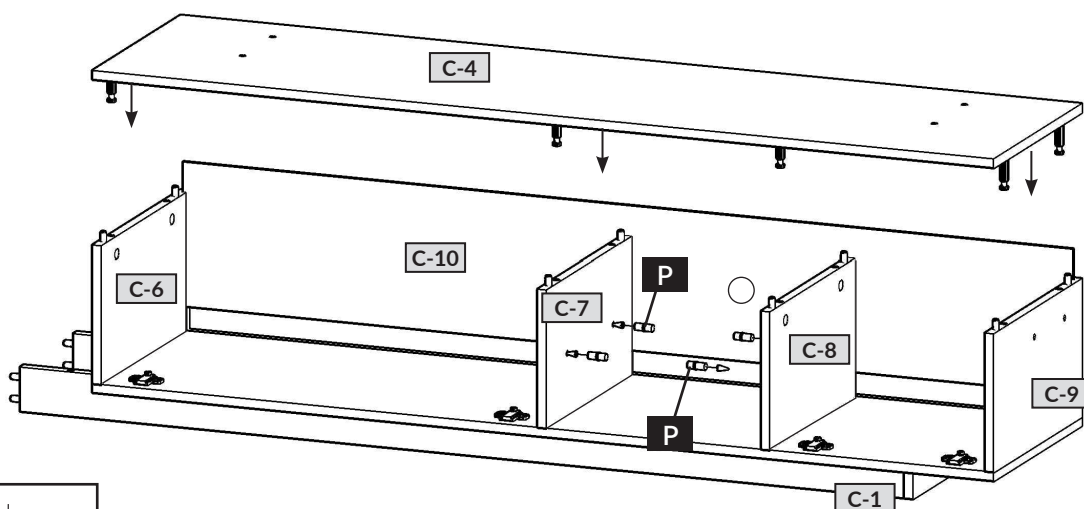
CL / 6



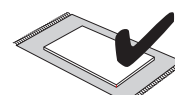
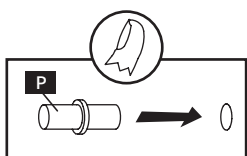
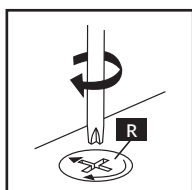
A x8  
XA x1



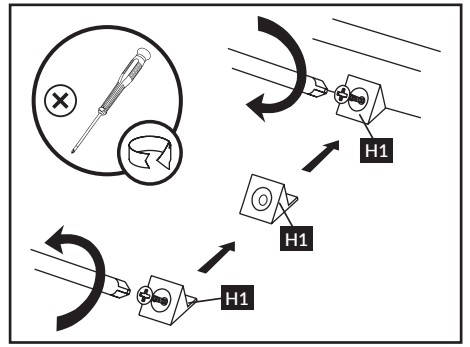
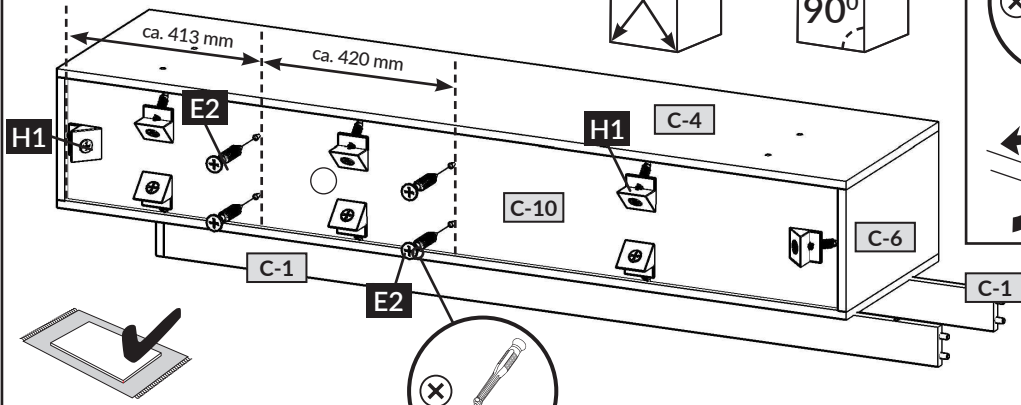
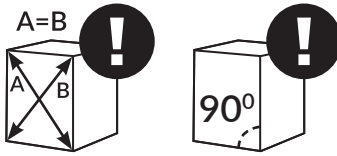
CL / 7



P x4

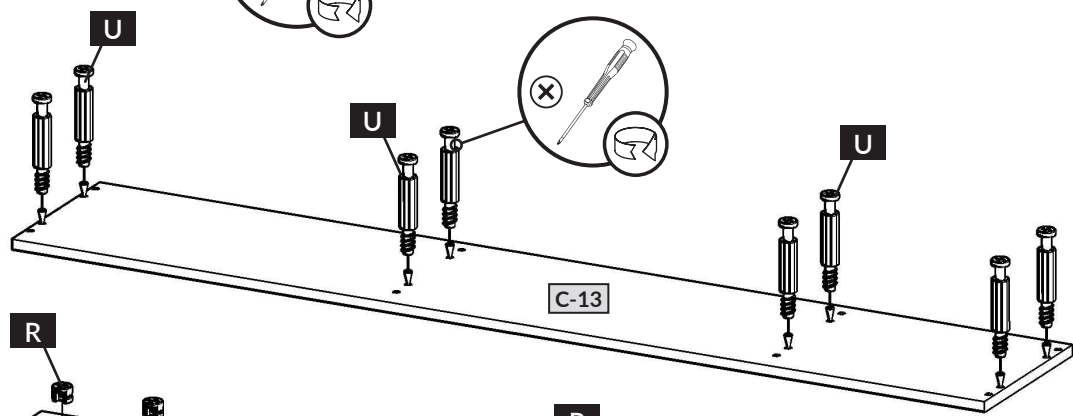


CL / 8

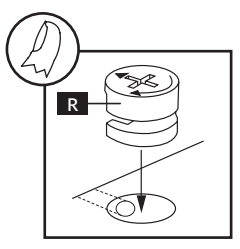
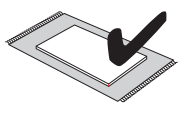
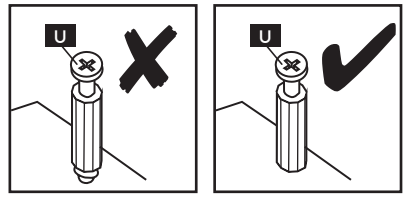
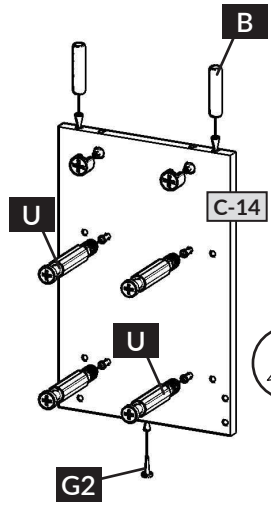
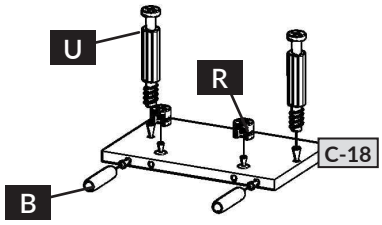
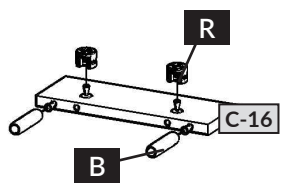
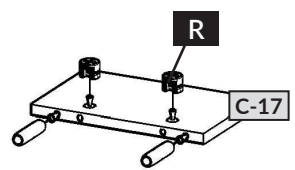
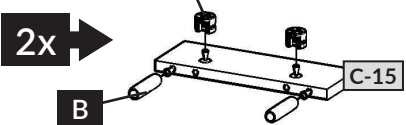


E2	x 4
H1	x 8

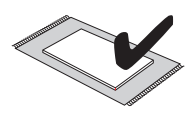
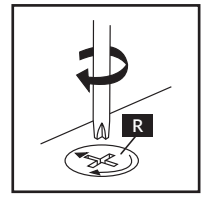
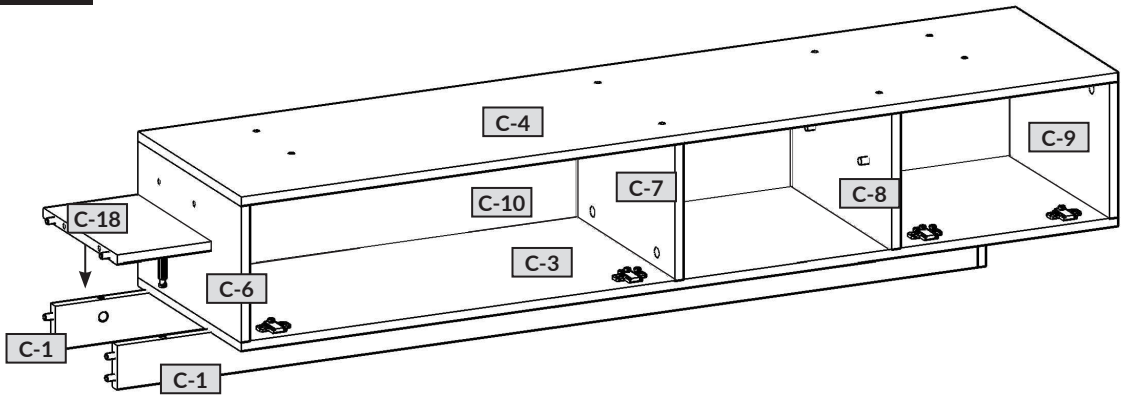
CL / 9



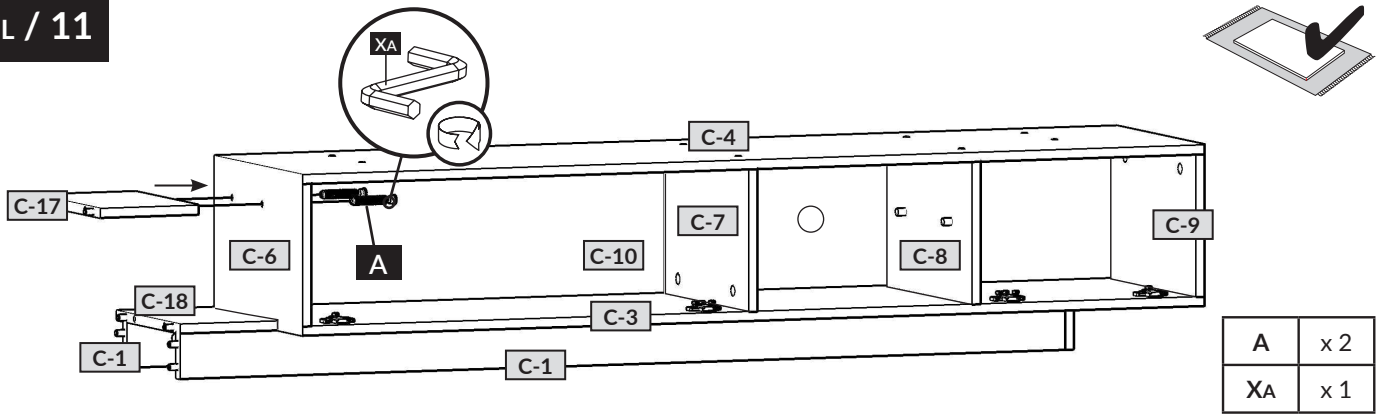
B	x 12
G2	x 1
R	x 12
U	x 14



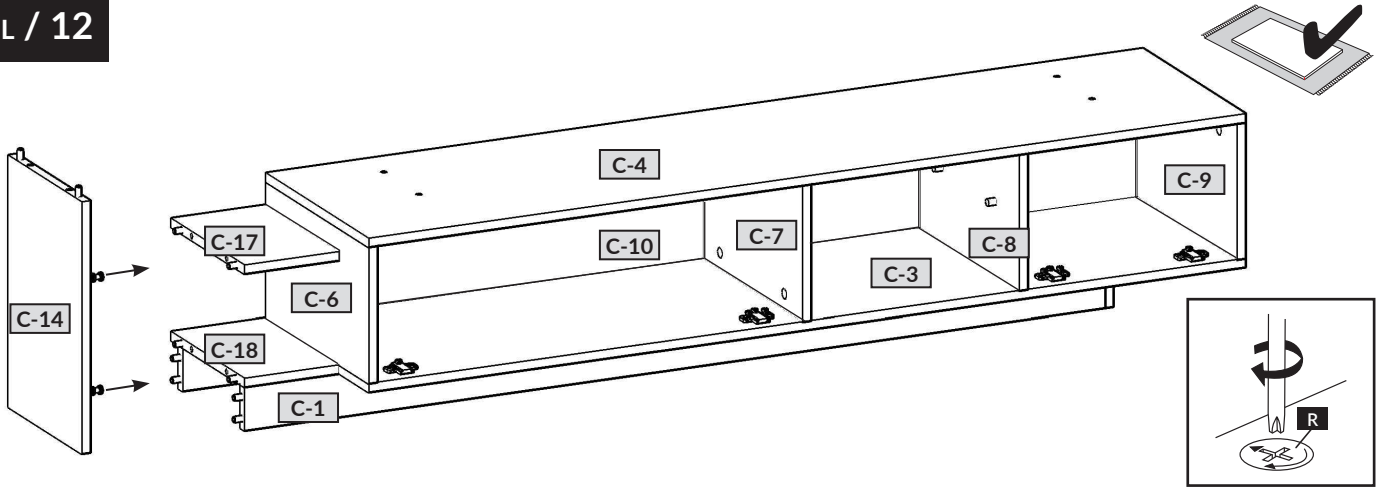
CL / 10



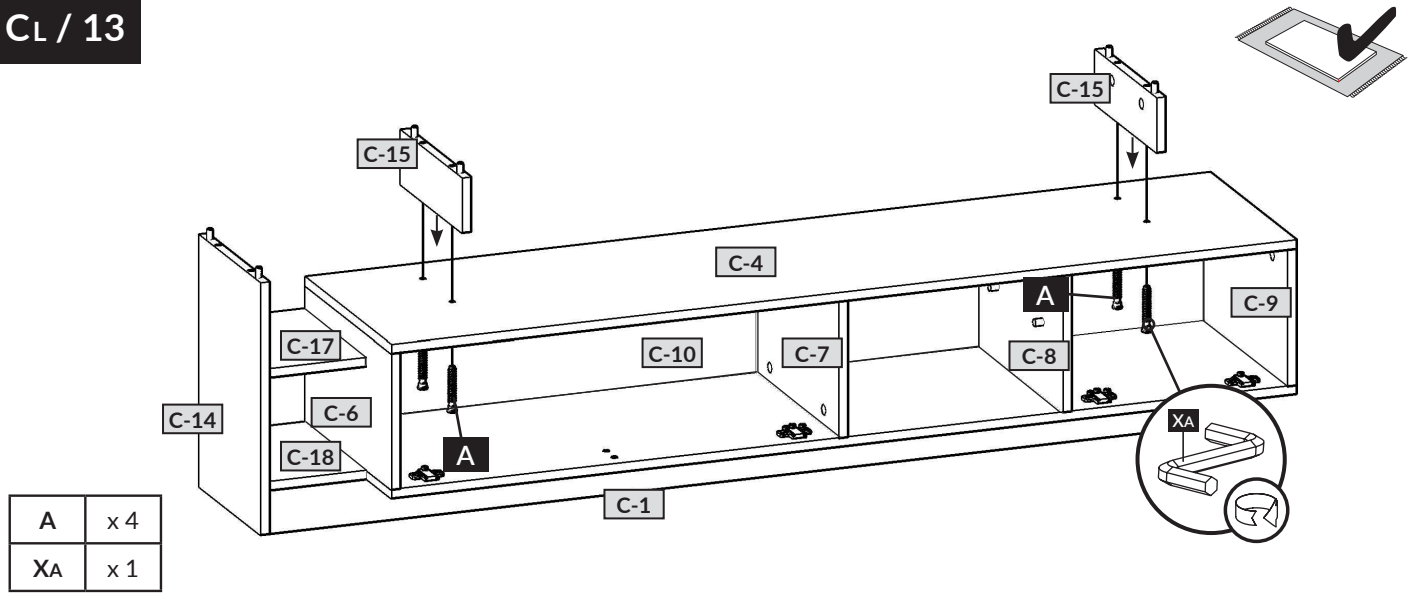
CL / 11



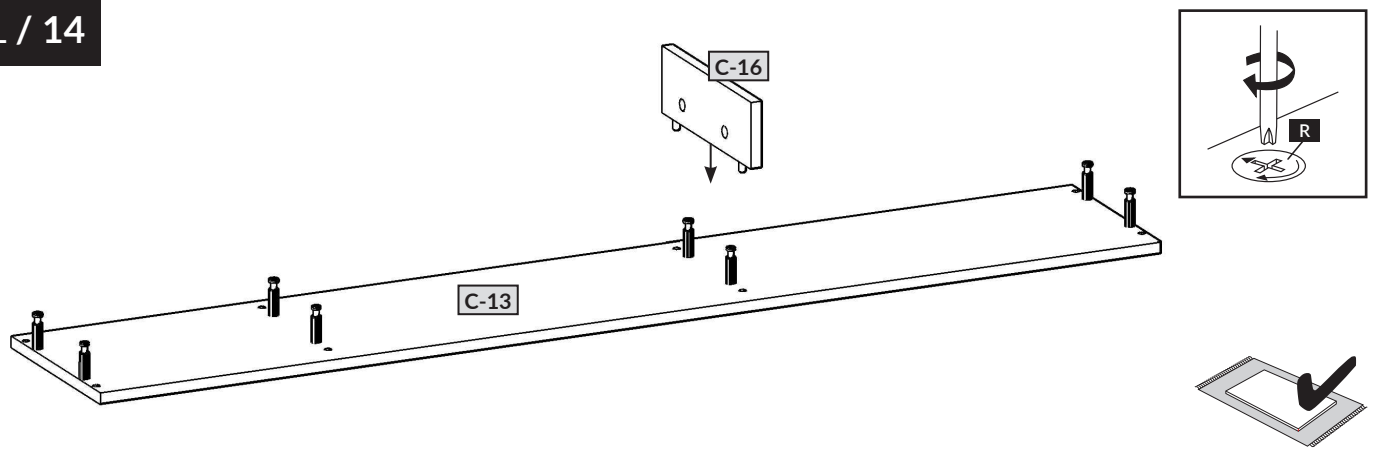
CL / 12



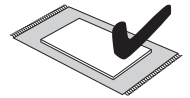
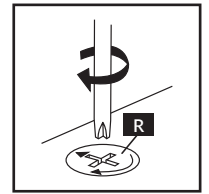
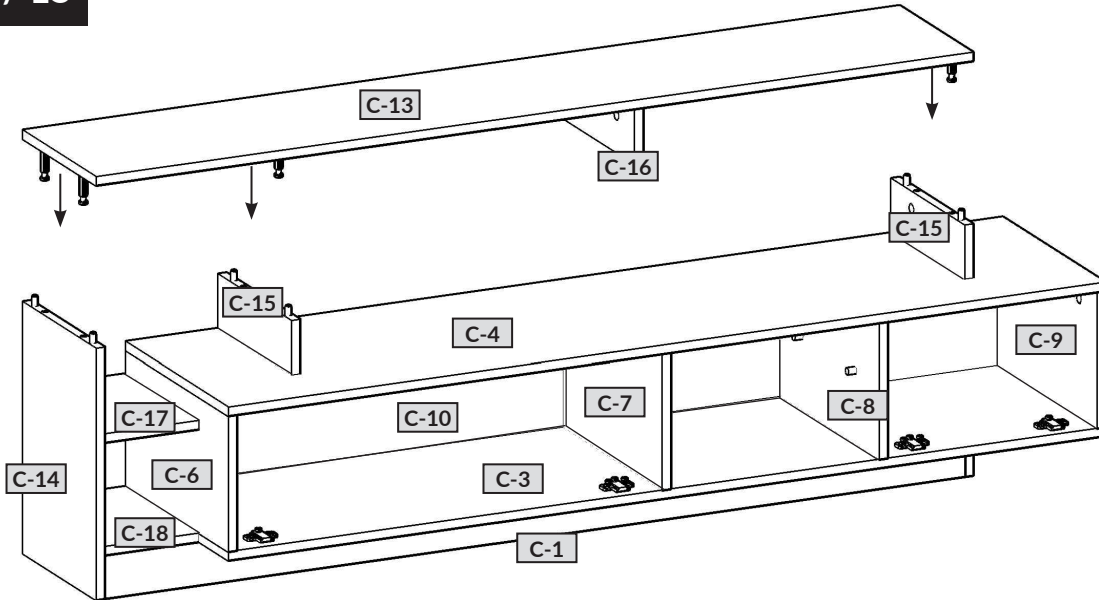
CL / 13



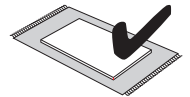
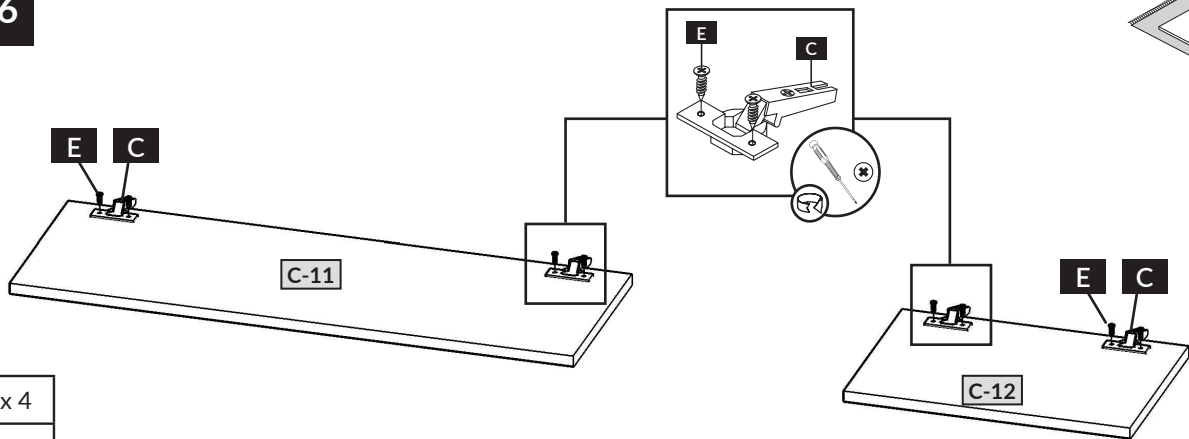
CL / 14



CL / 15

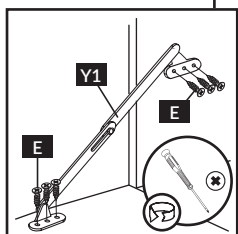
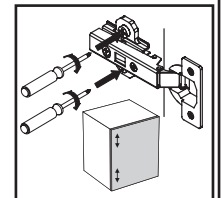
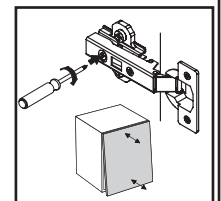
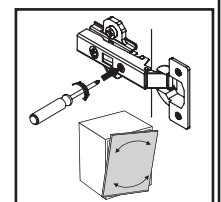
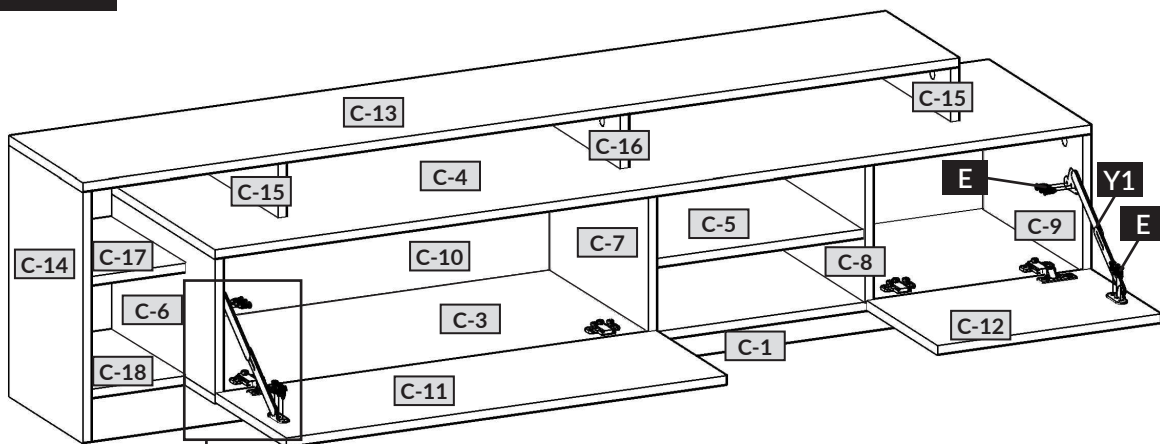


CL / 16



C	x 4
E	x 8

CL / 17



E	x 12
Y1	x 2
ZA	x 10
ZR	x 18

