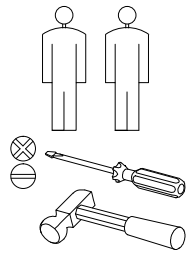
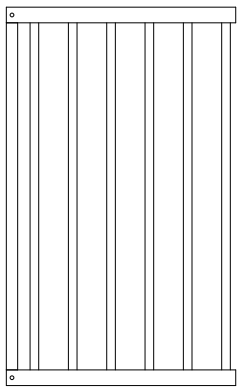


# PICCOLINO

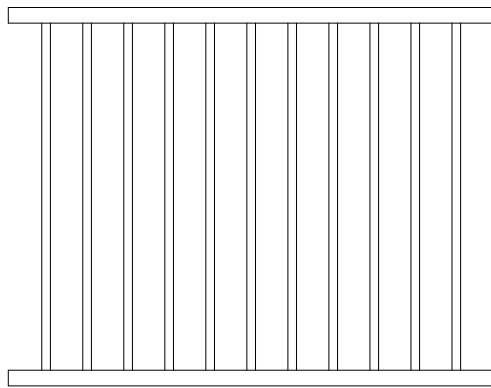
99x49x75



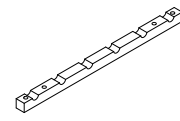
<b>A</b>  X1	<b>B</b>  7x50 X4	<b>C</b>  M6x50 X6	<b>D</b>  M6x40 X4	<b>E</b>  Ø10x13 X4	<b>F</b>  M4x30 X4	<b>G</b>  M4x10 X4
<b>H</b>  Ø6x32 X2	<b>I</b>  Ø1,5x21 X4	<b>J</b>  24x38 X4	<b>K</b>  Ø11x24 X4	<b>L</b>  X2	<b>M</b>  X2	



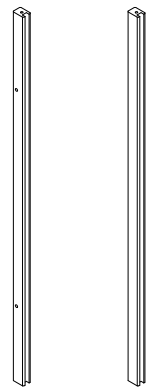
① x2



②



④ x2

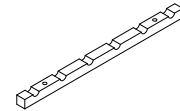


⑥

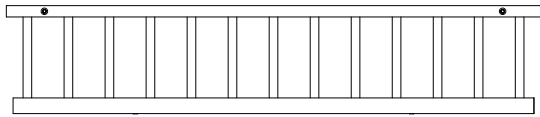
⑦



③ x2



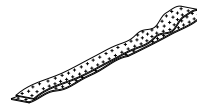
⑤ x2



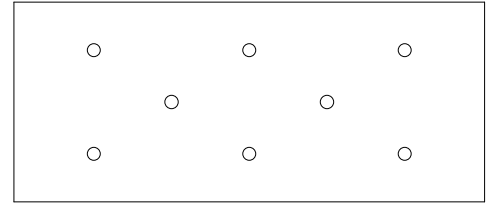
⑧



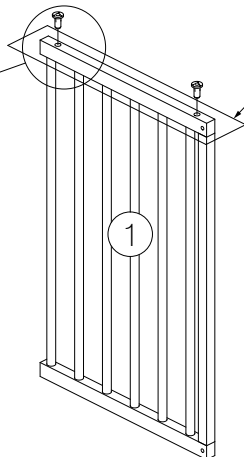
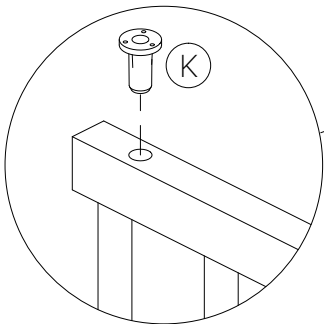
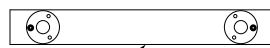
⑨ x2



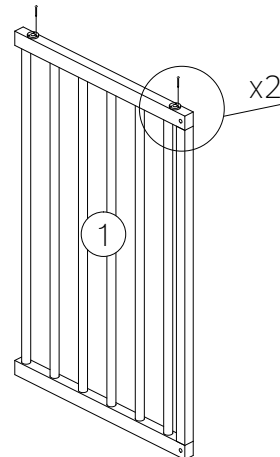
⑩ x2



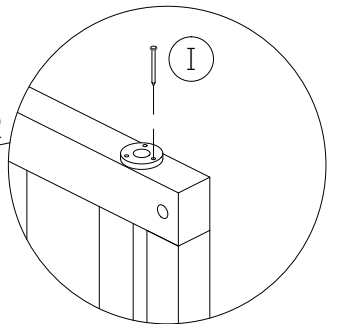
⑪



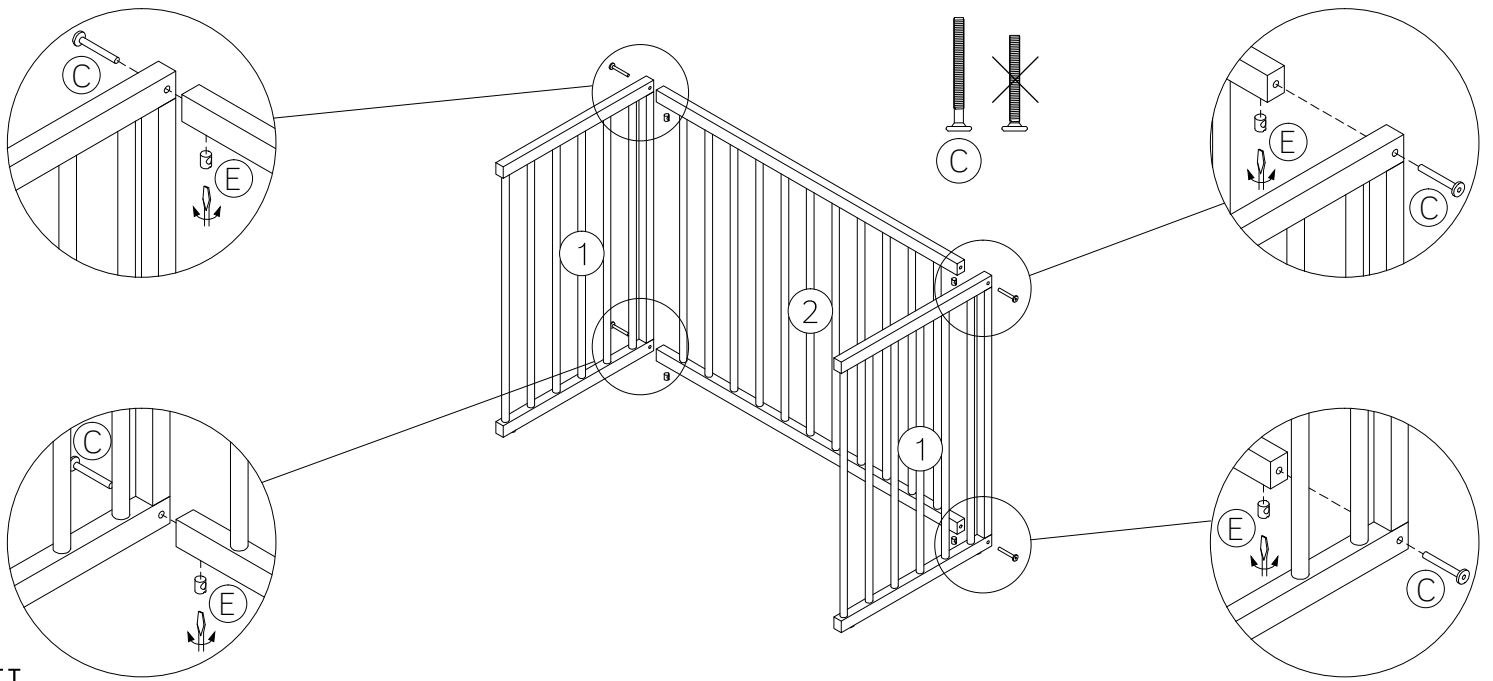
①



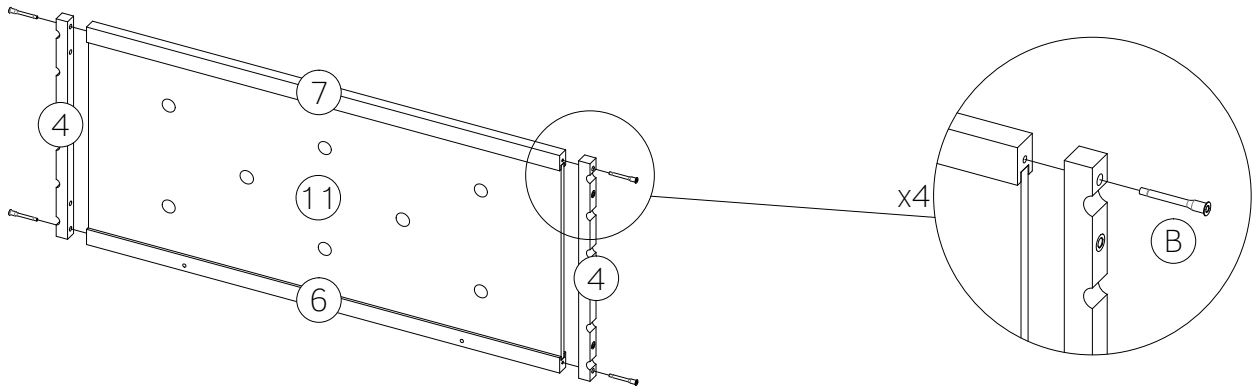
①



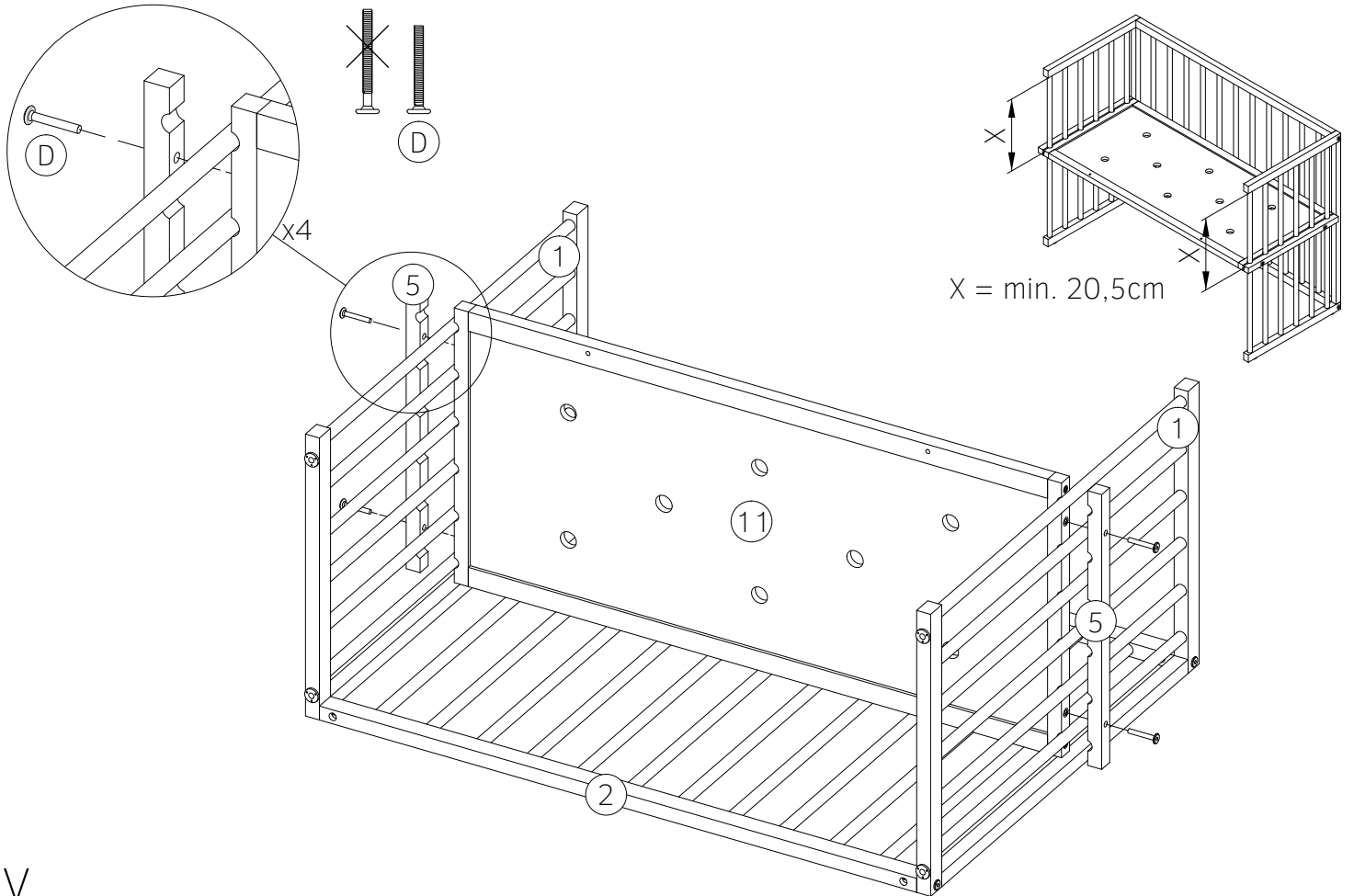
x2



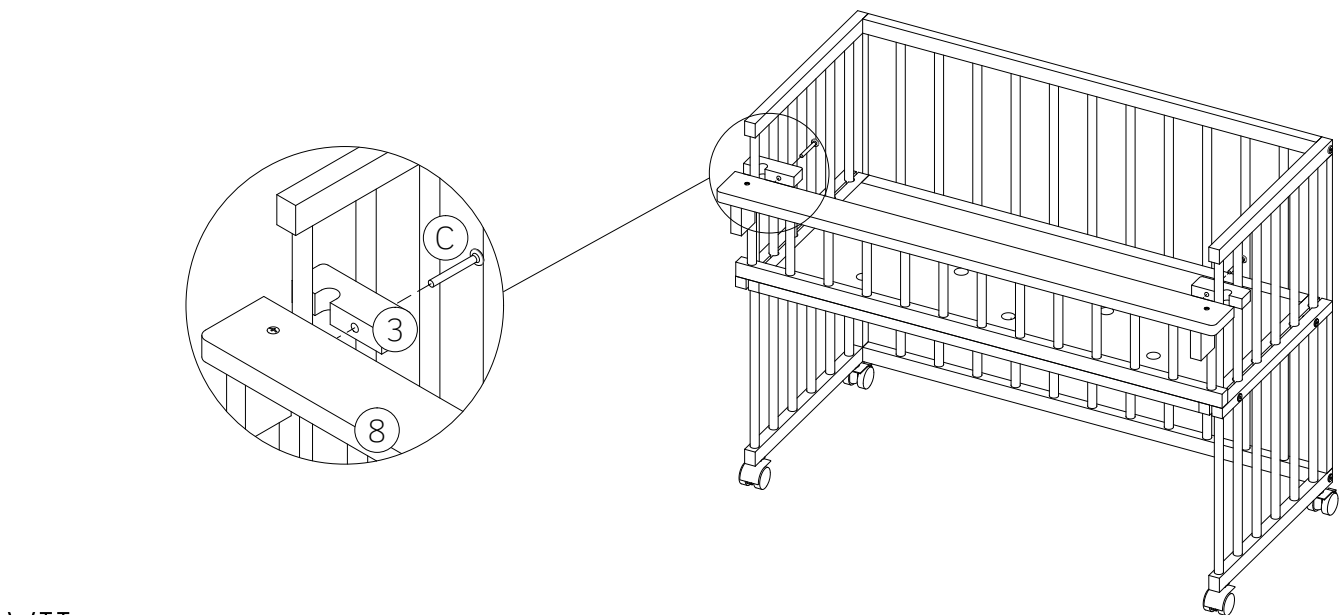
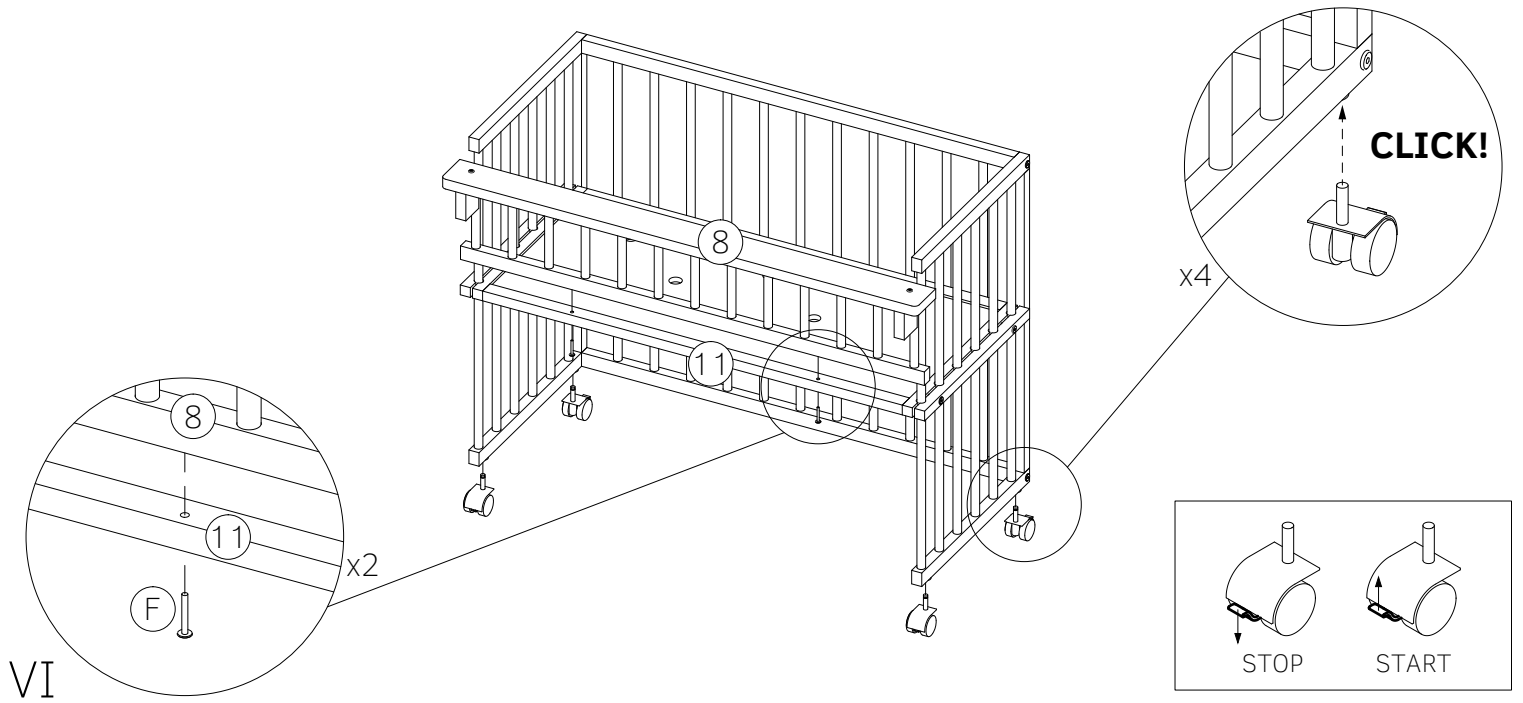
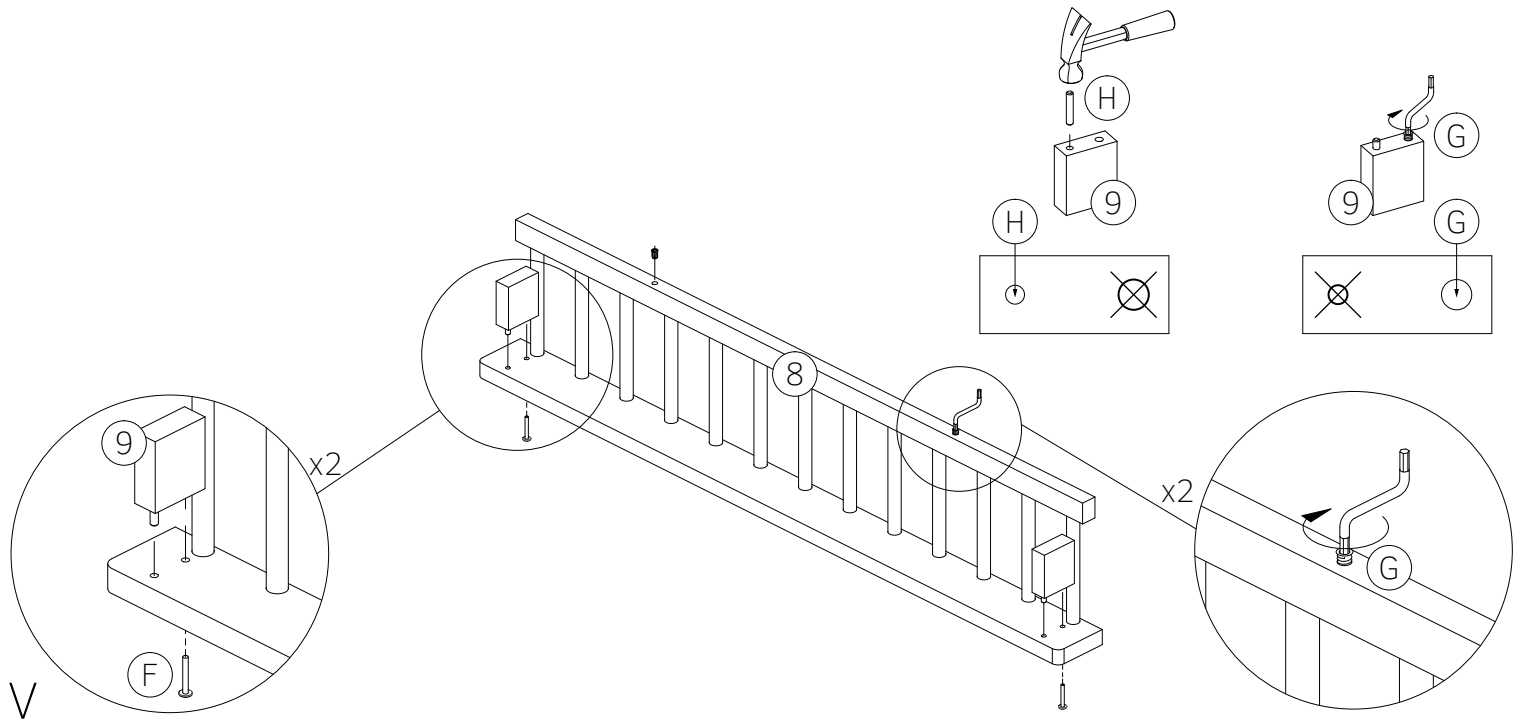
II

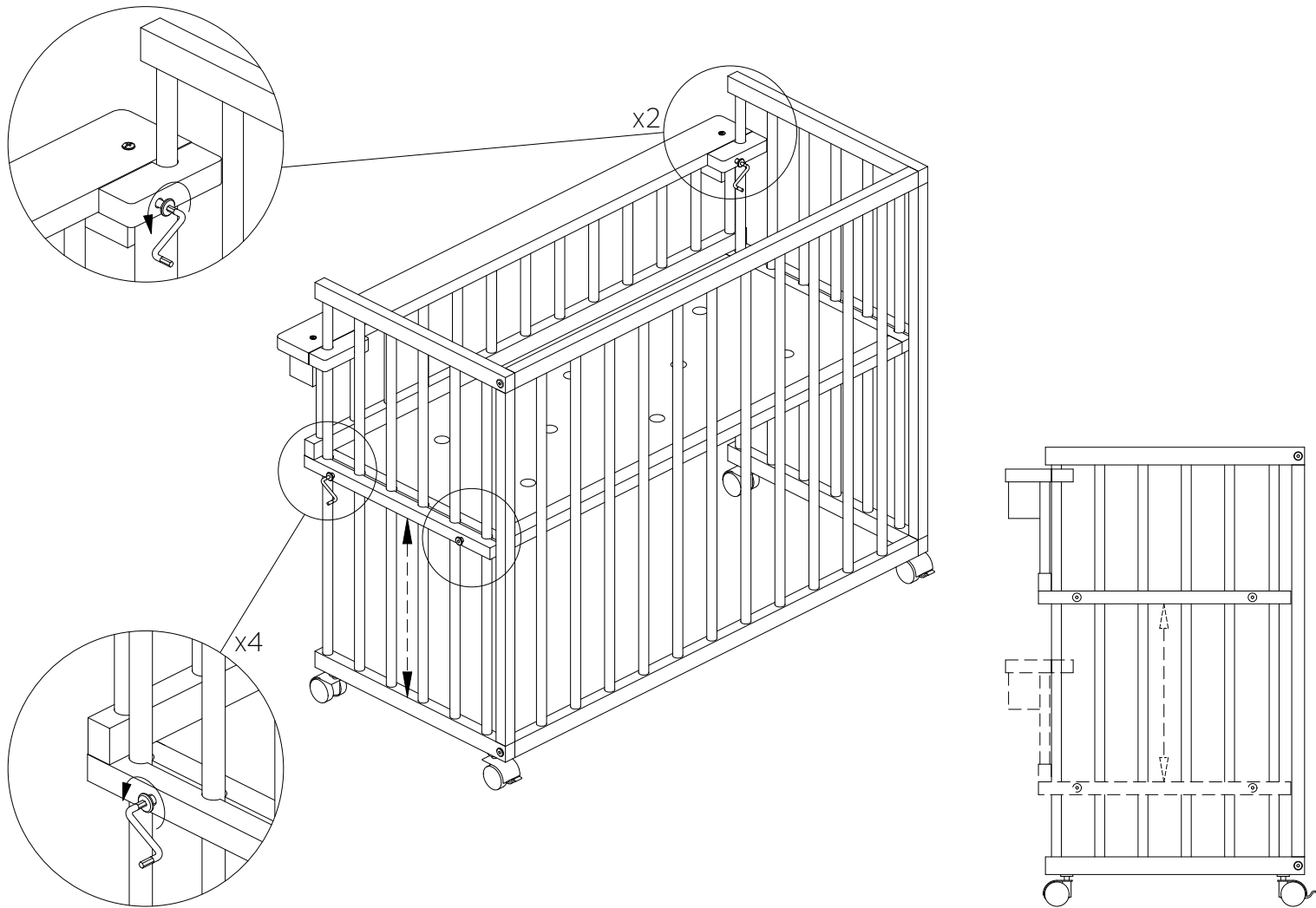


III

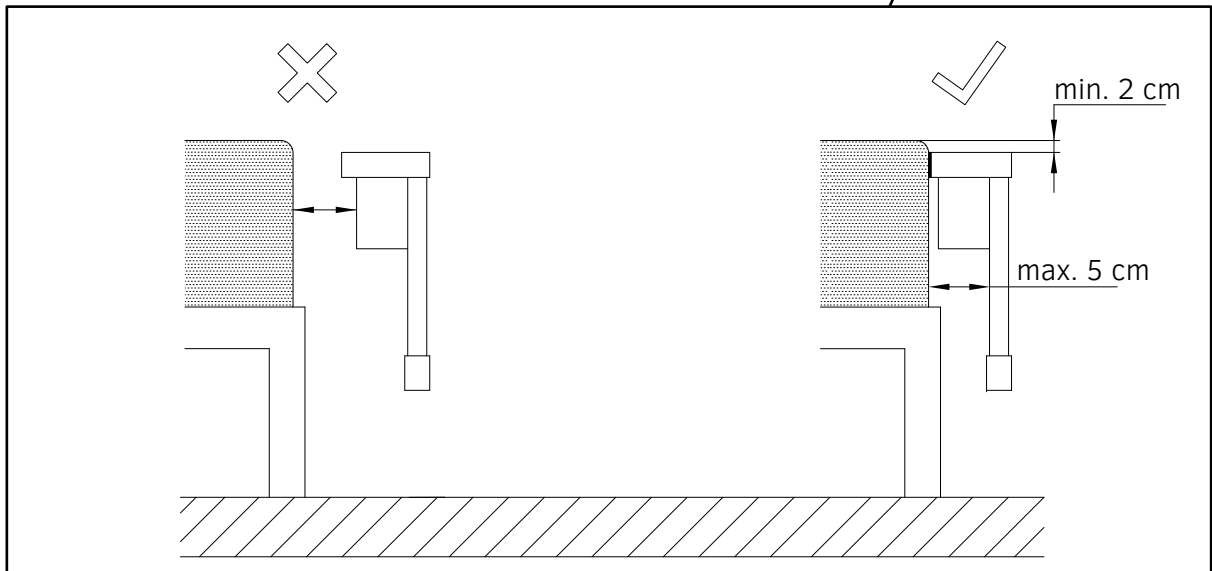
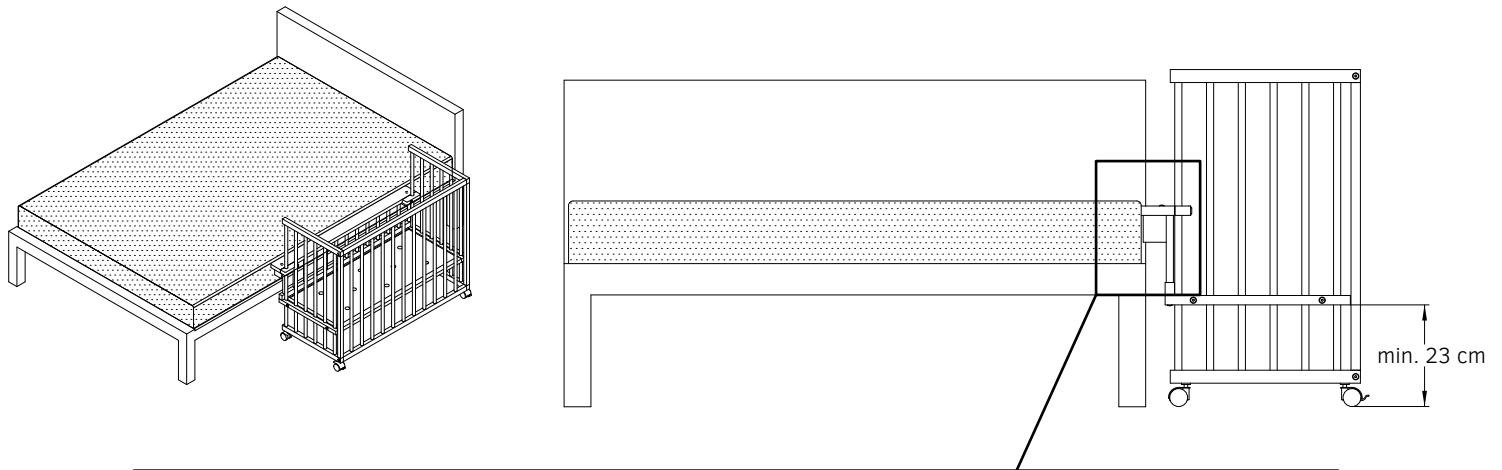


IV





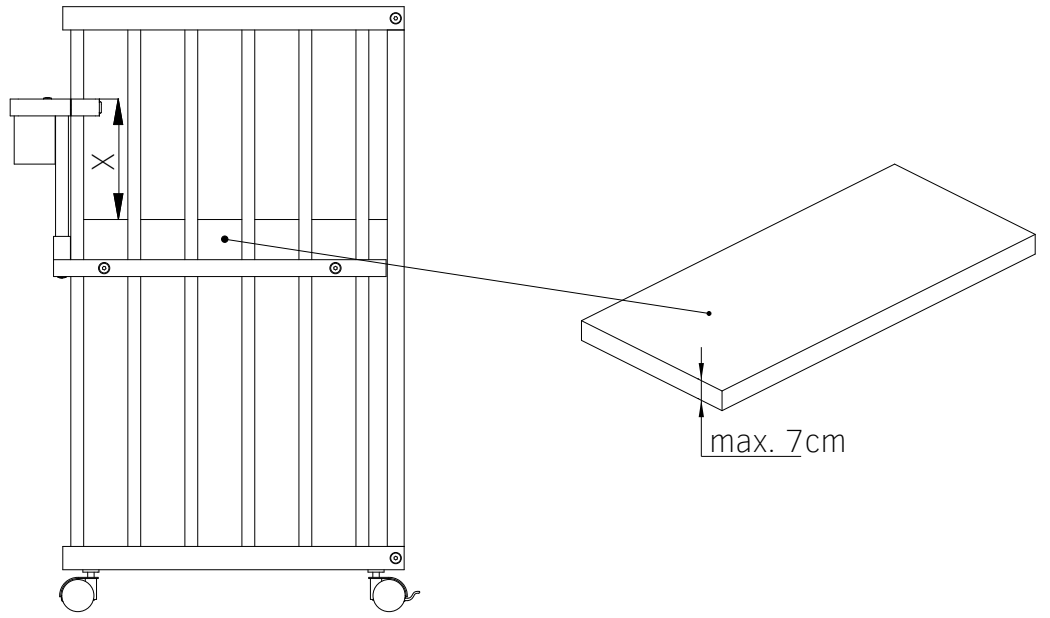
VIII



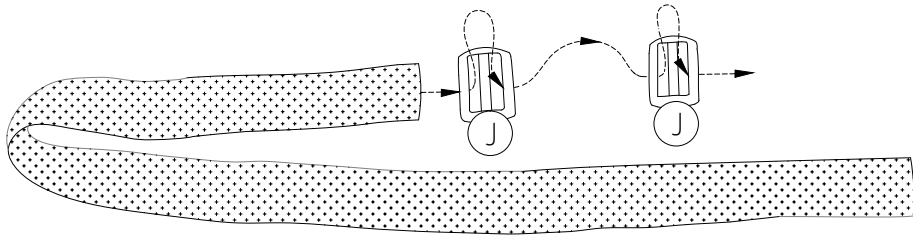
IX



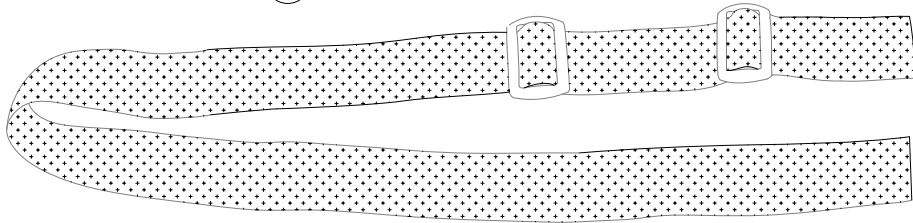
X = min.12 cm



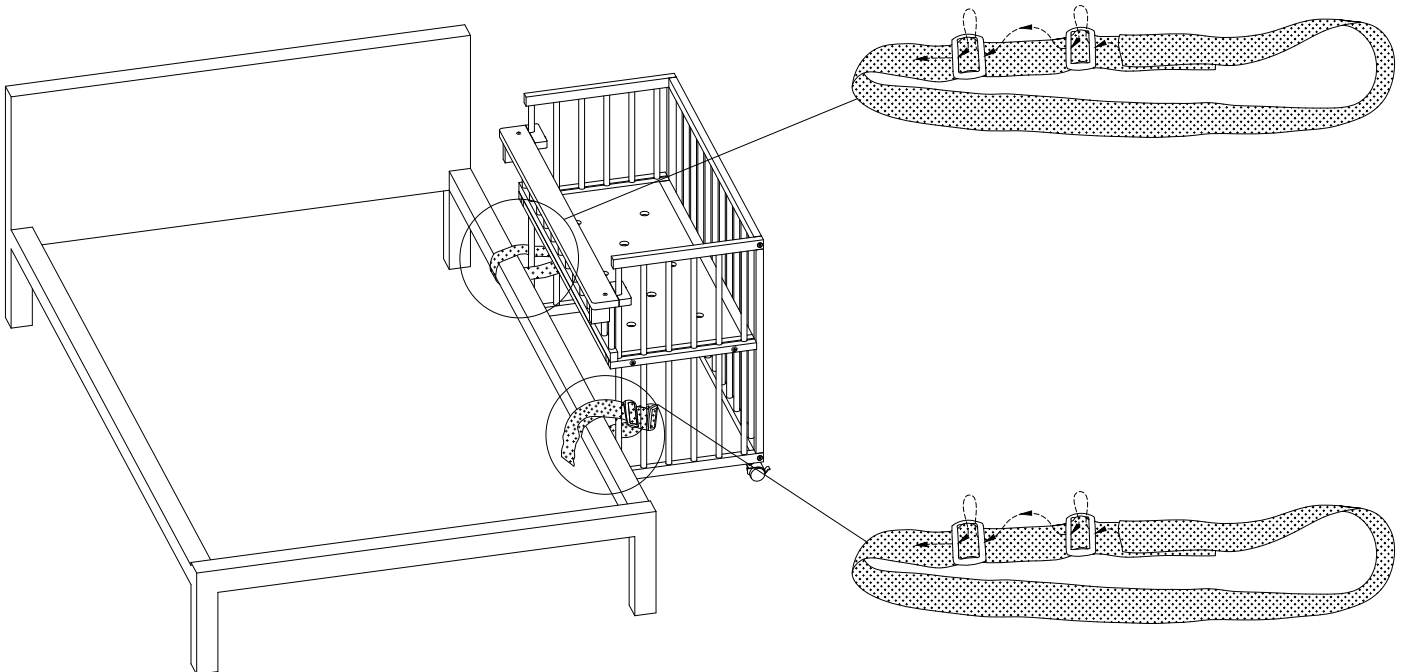
X



10x2



XI



XII