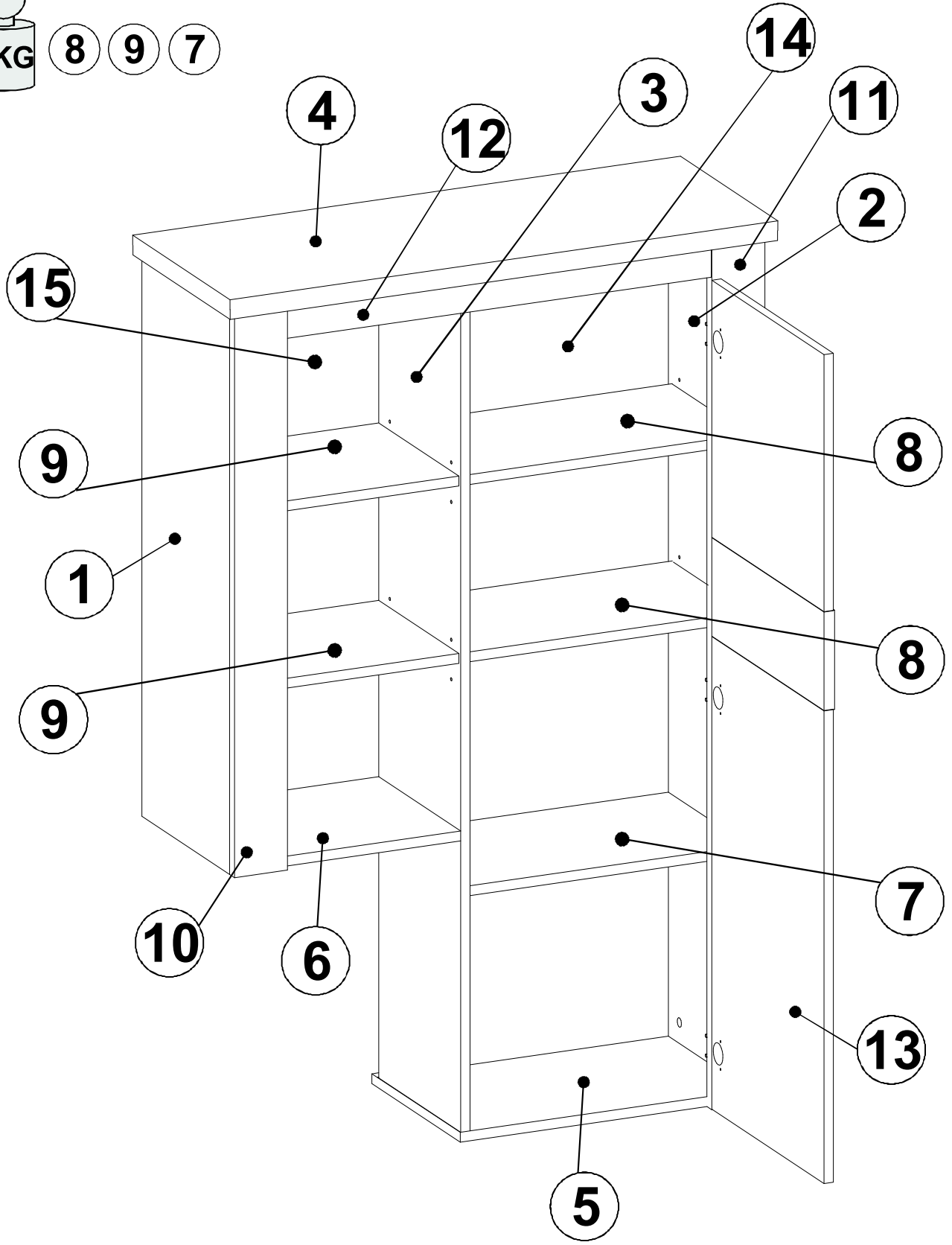
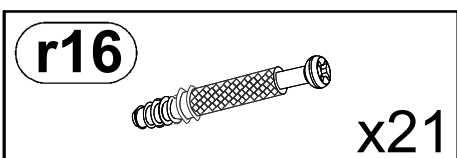
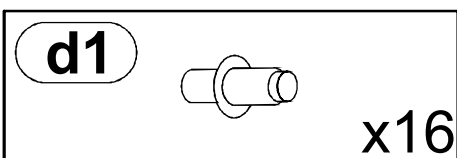
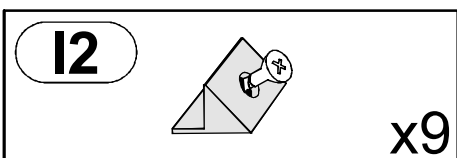
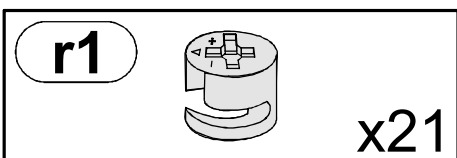
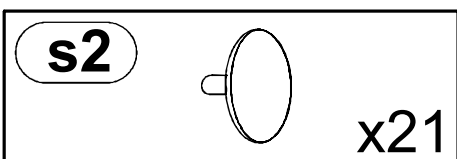
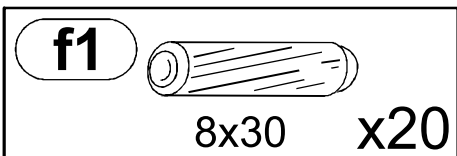
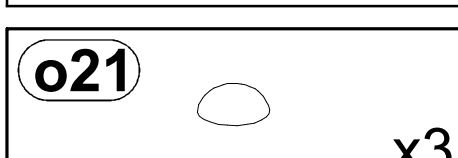
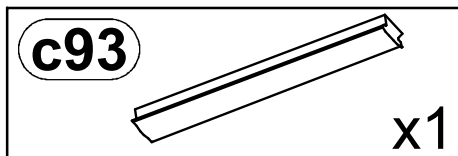
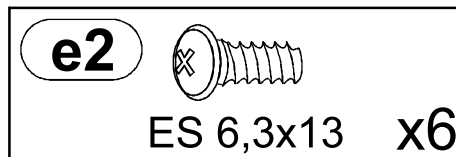
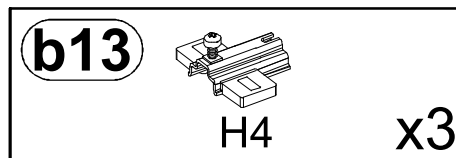
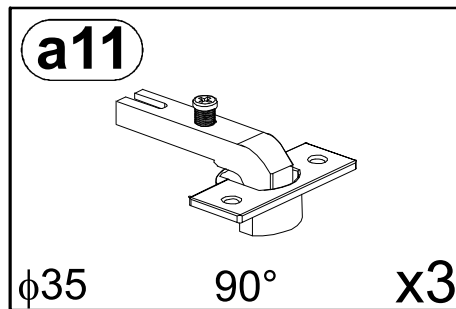


max.

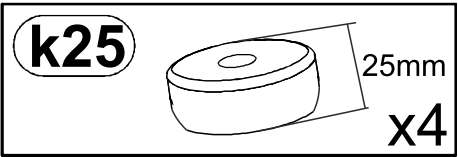
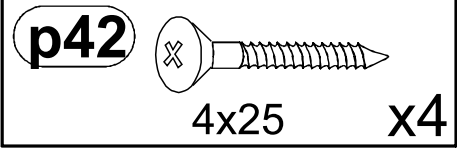


- 8
- 9
- 7

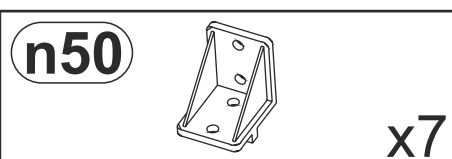
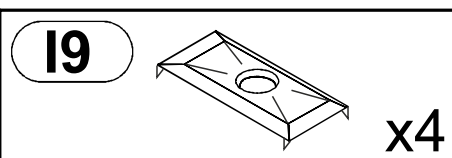
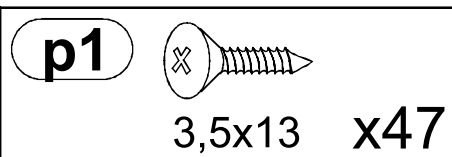
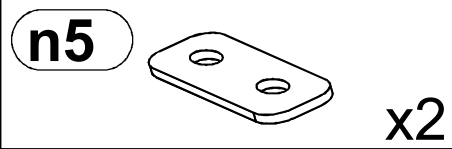


B1**B2****B3**

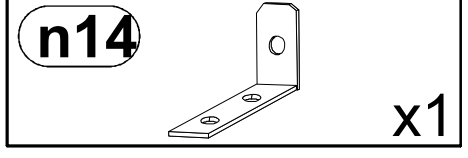
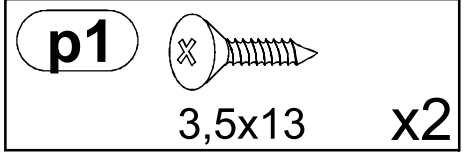
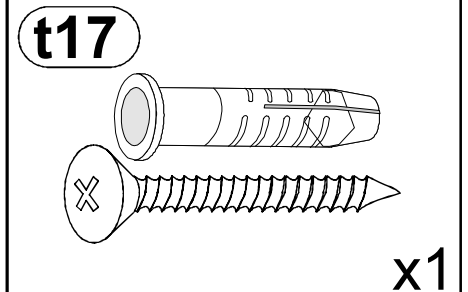
B4



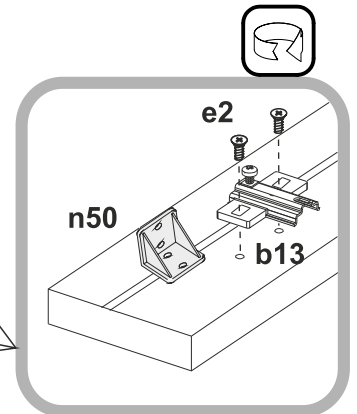
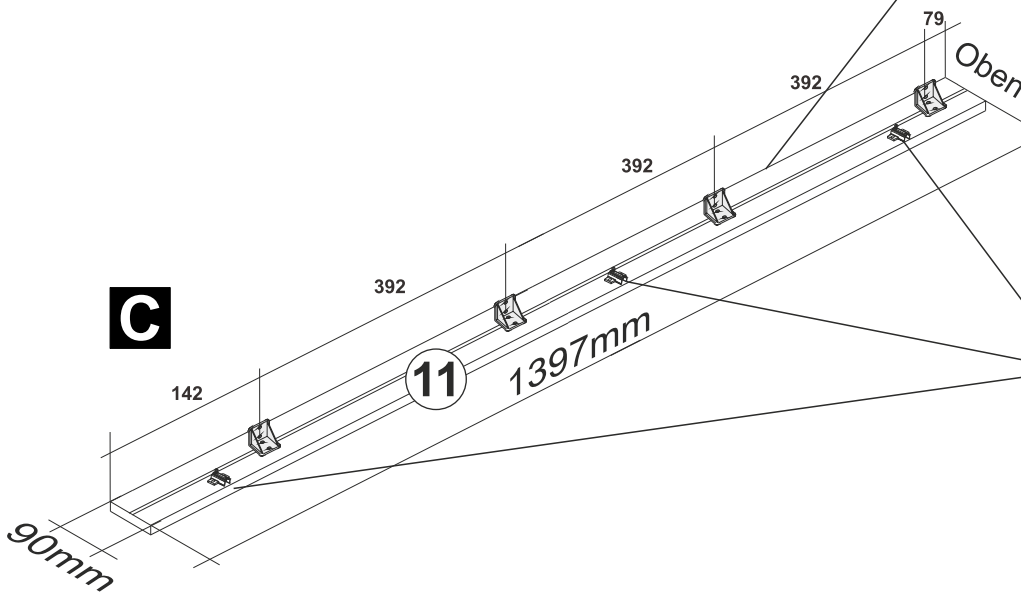
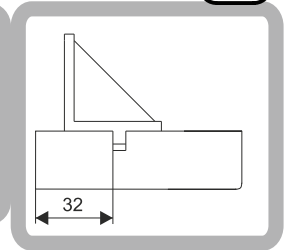
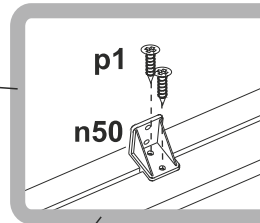
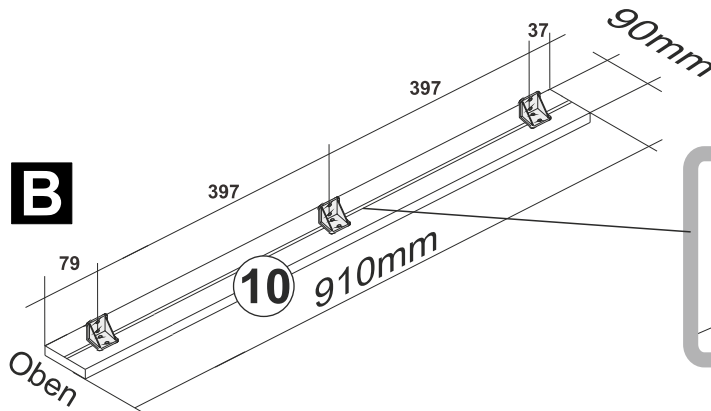
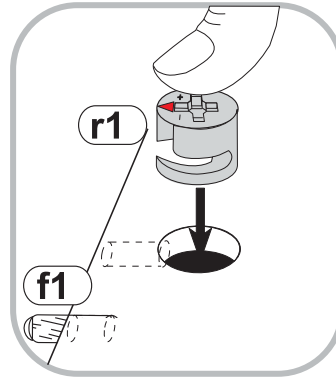
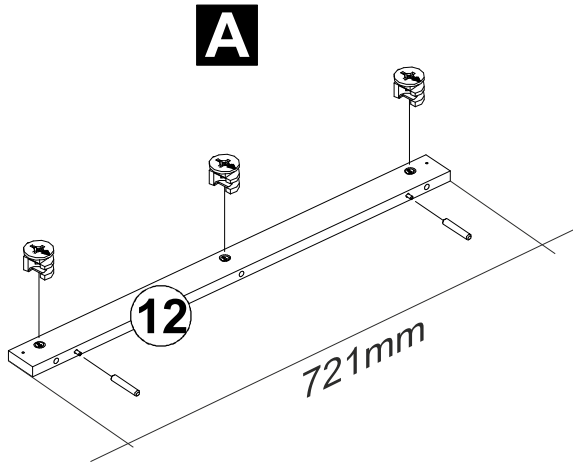
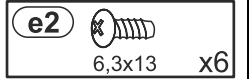
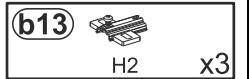
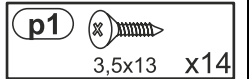
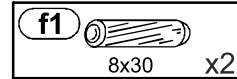
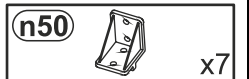
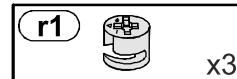
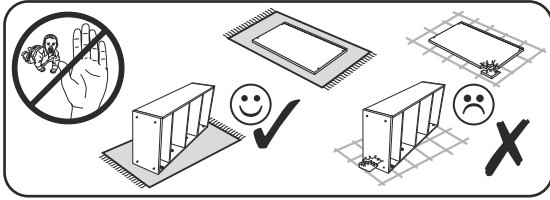
B5



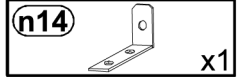
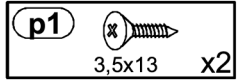
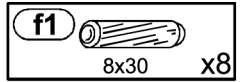
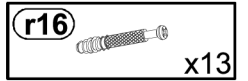
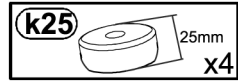
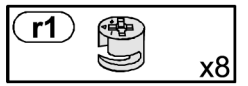
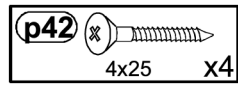
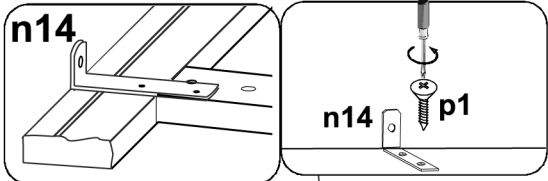
B6



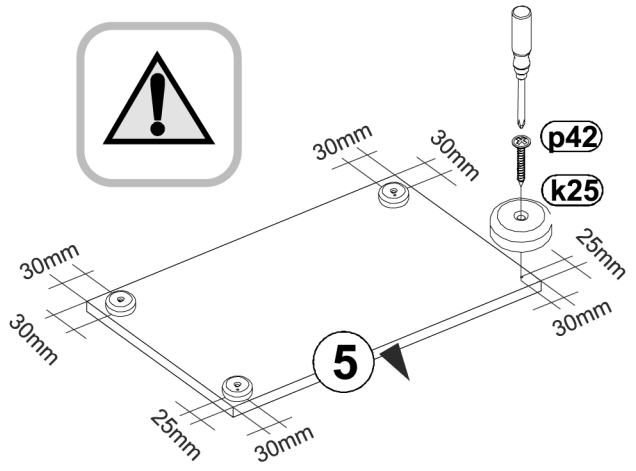
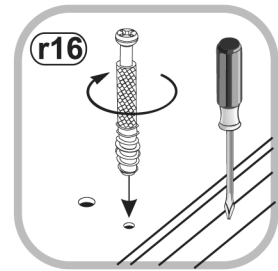
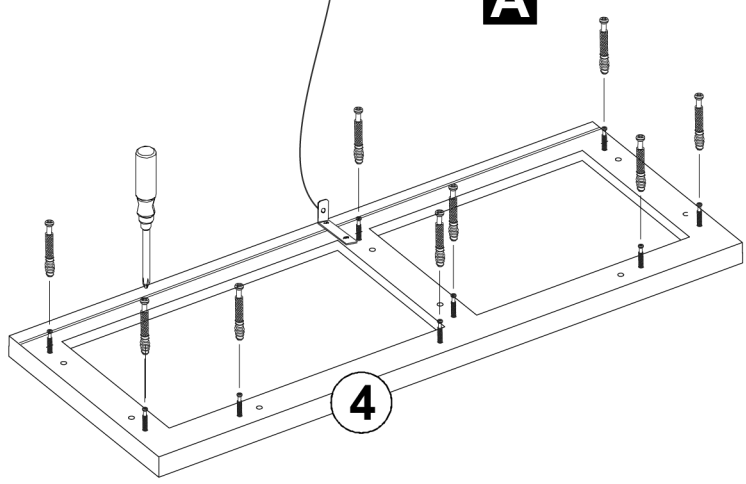
1



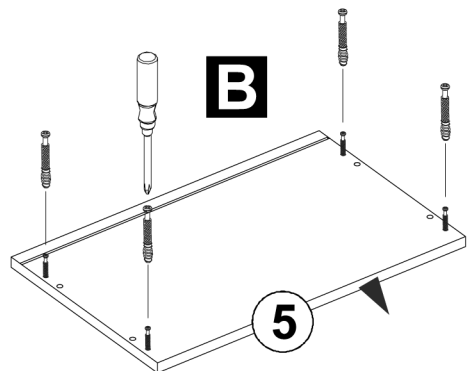
2



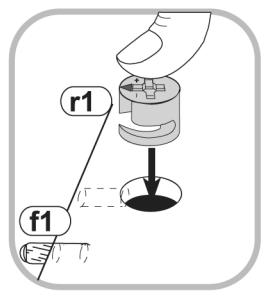
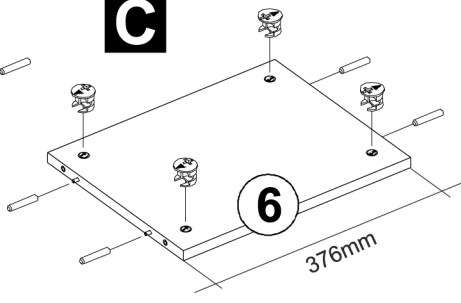
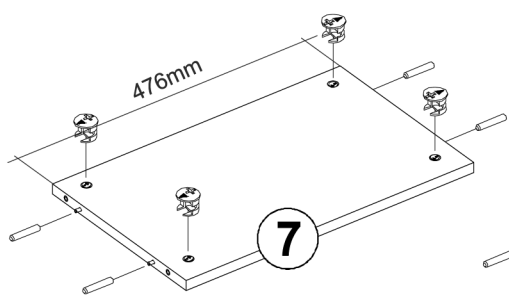
A



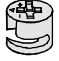
B





C

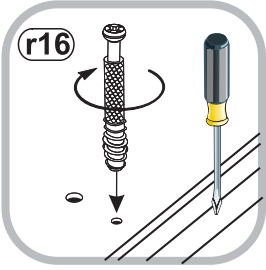


3

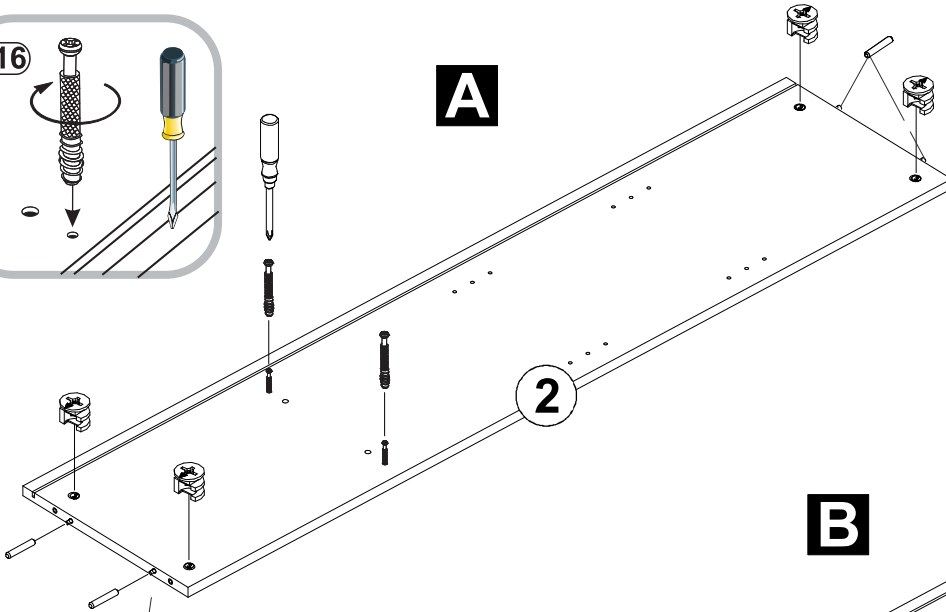
r1  x10

r16  x8

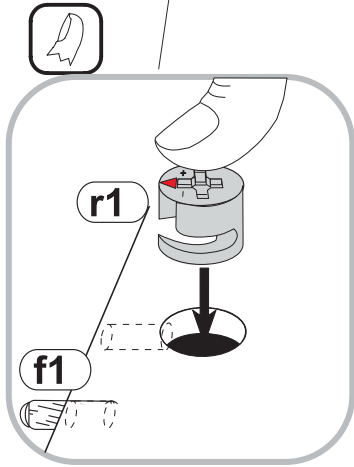
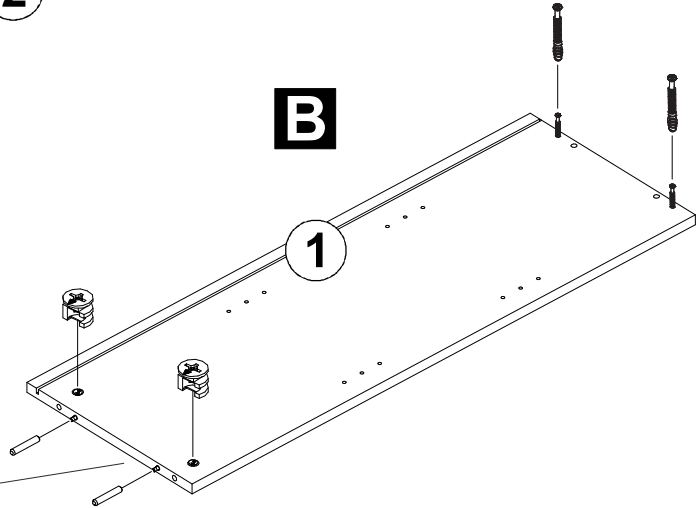
f1  8x30 x10



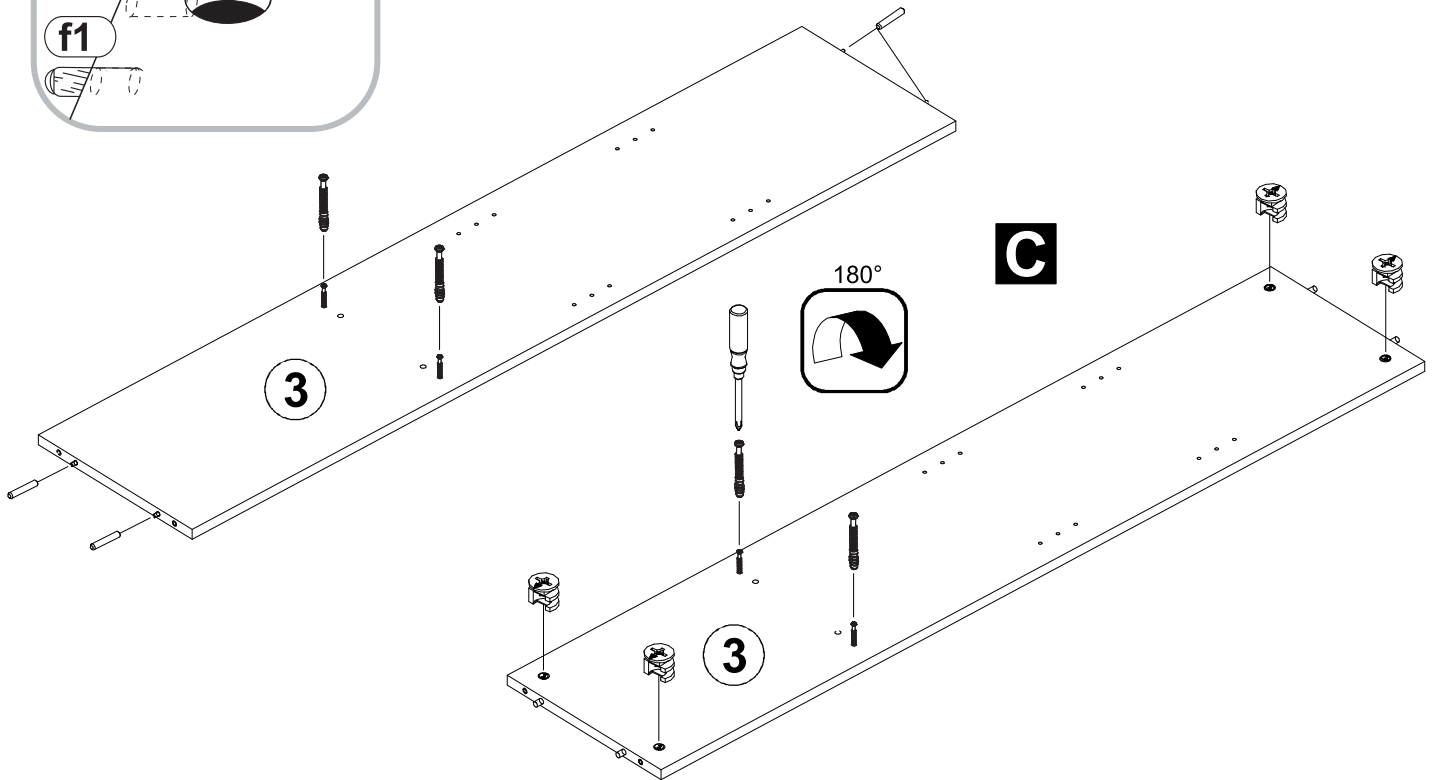
A



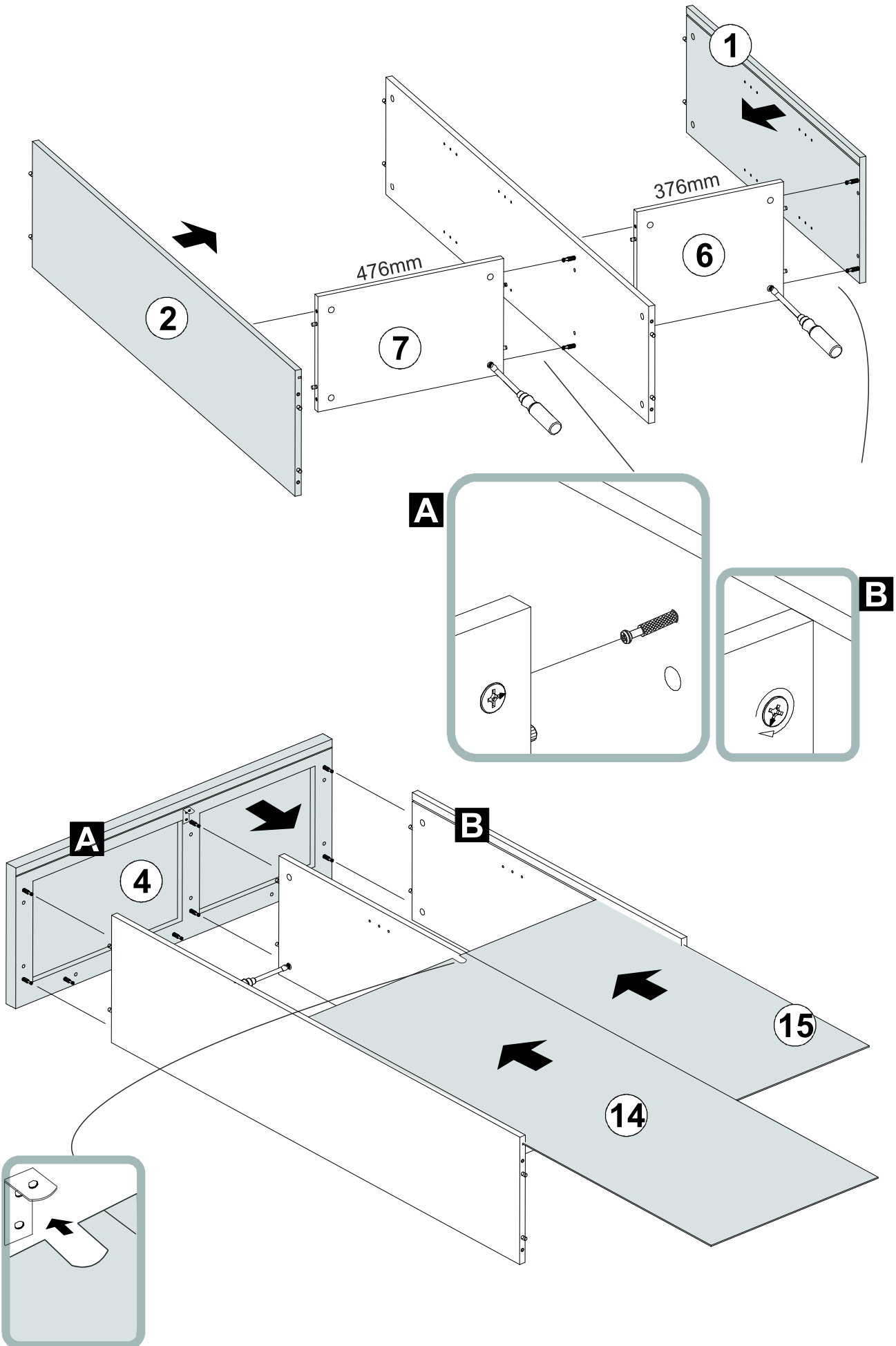
B



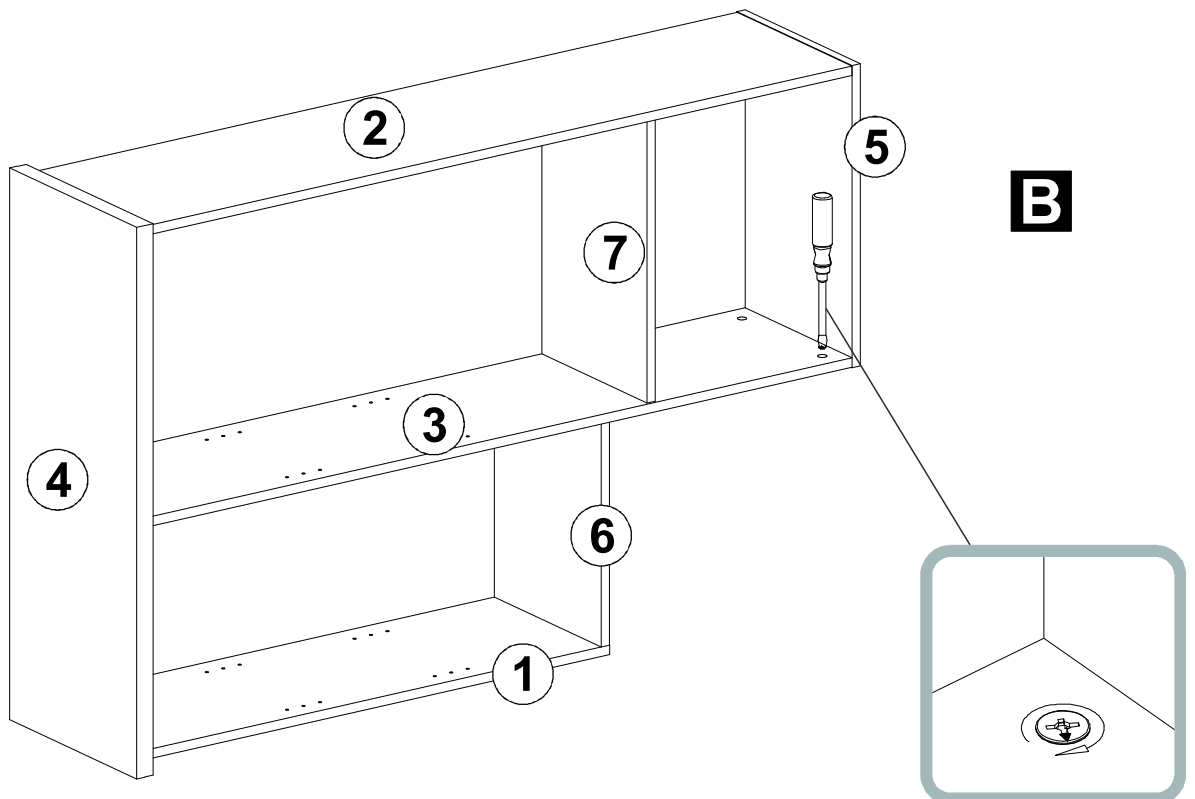
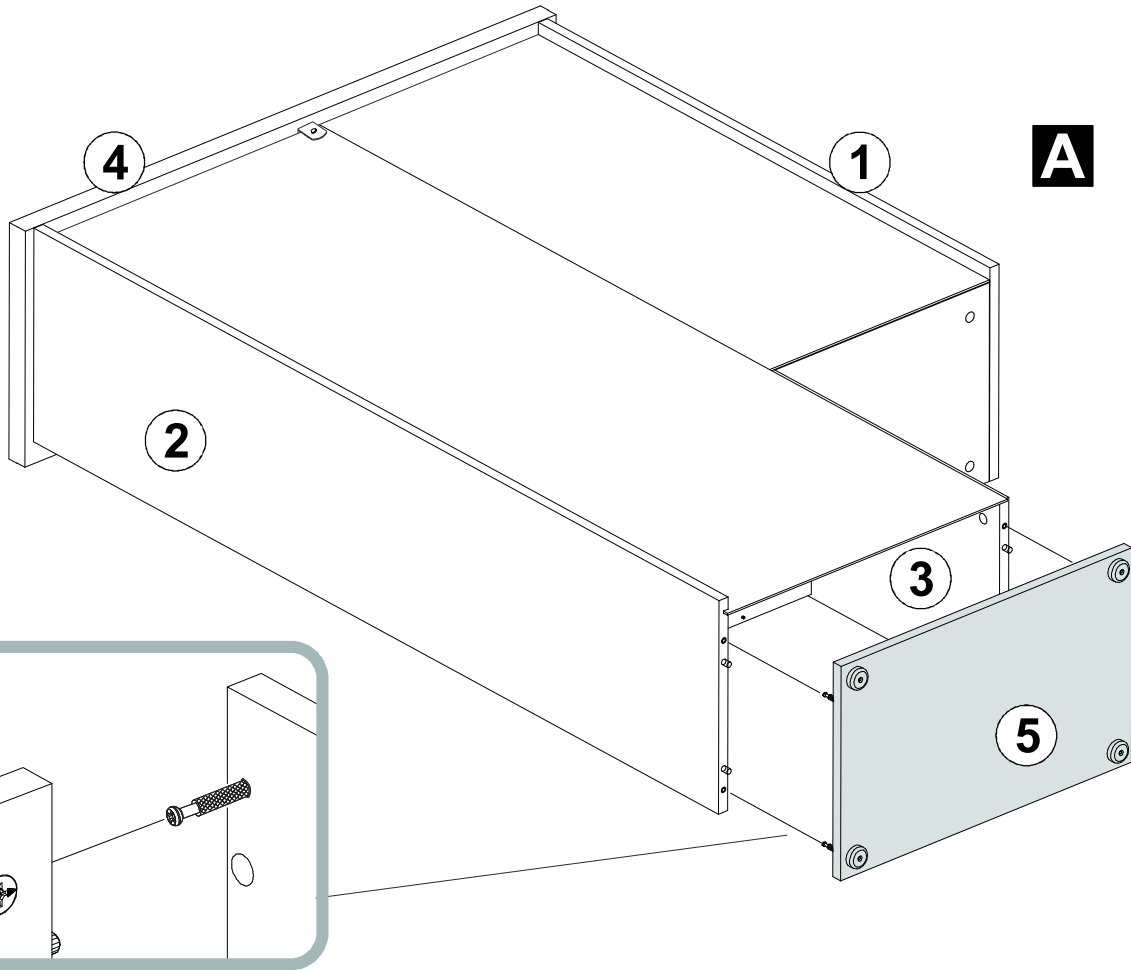
C



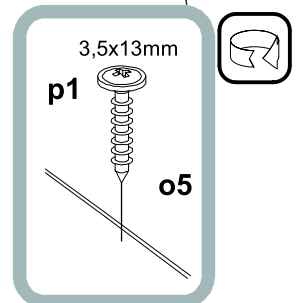
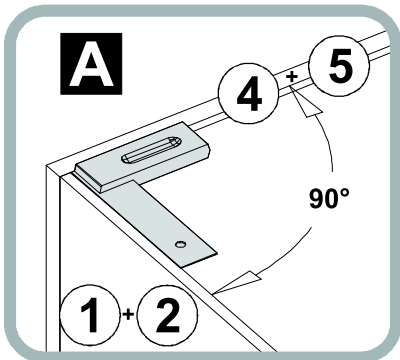
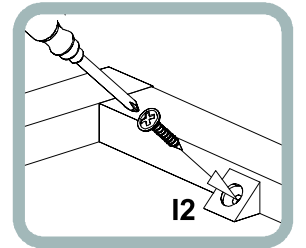
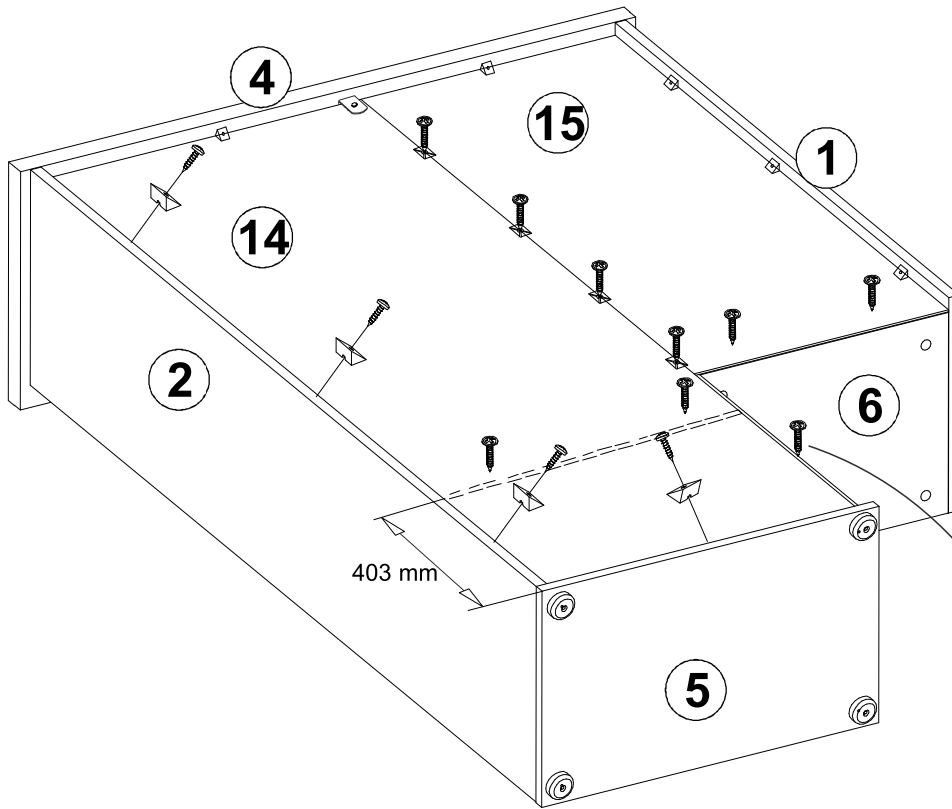
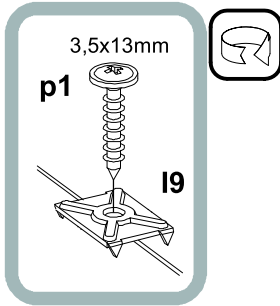
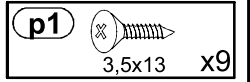
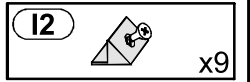
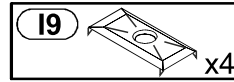
4

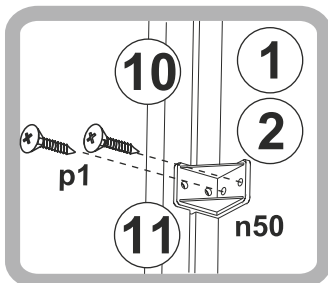
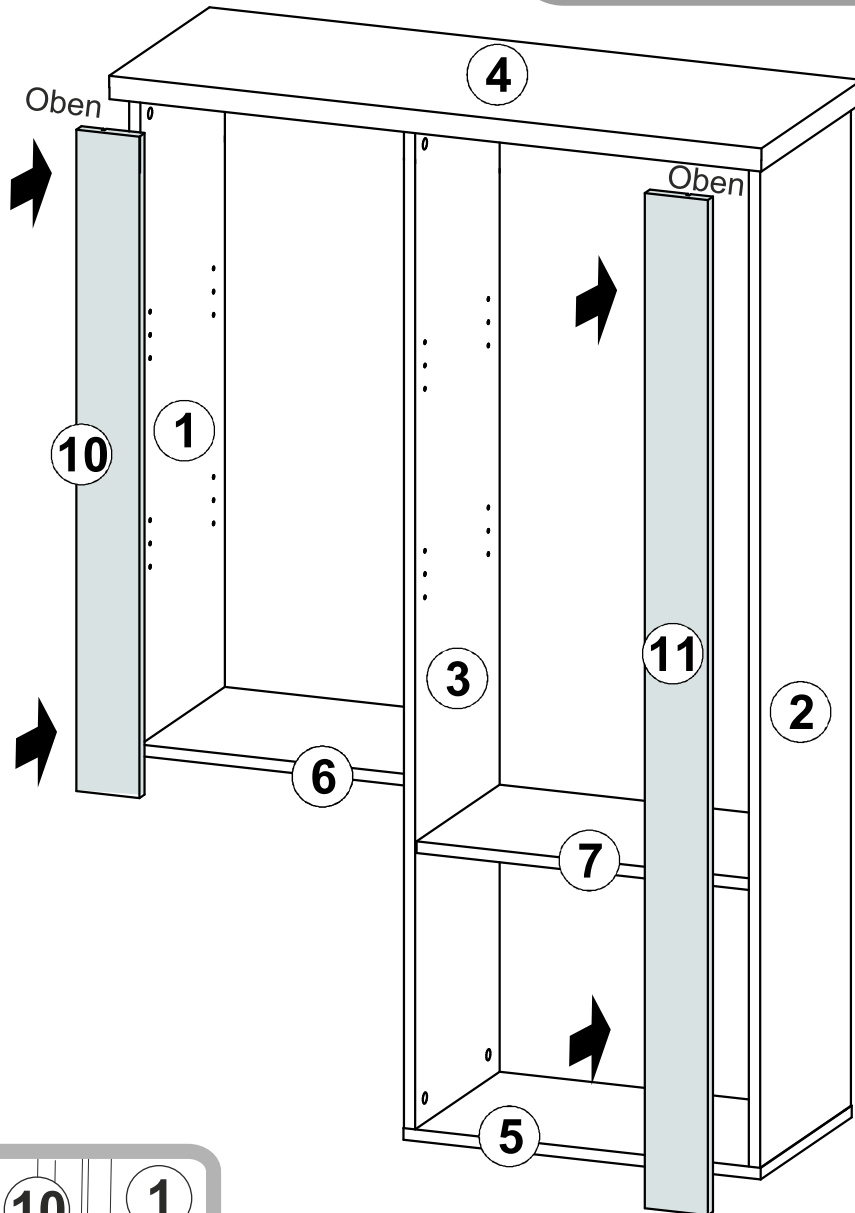
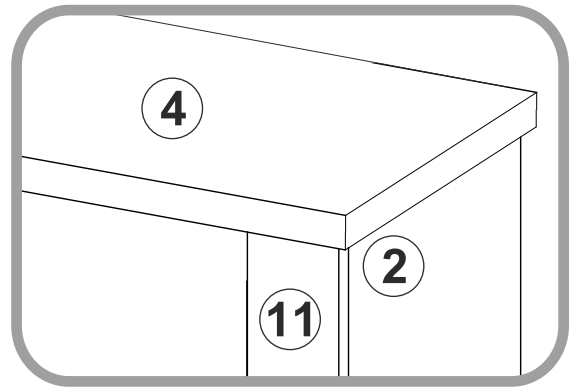


5



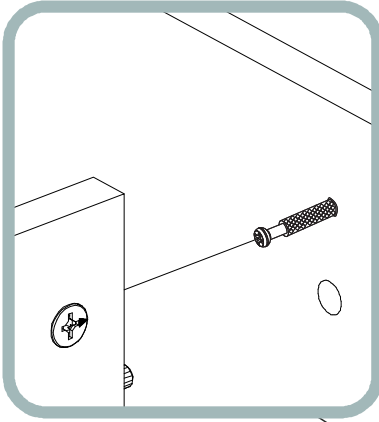
6



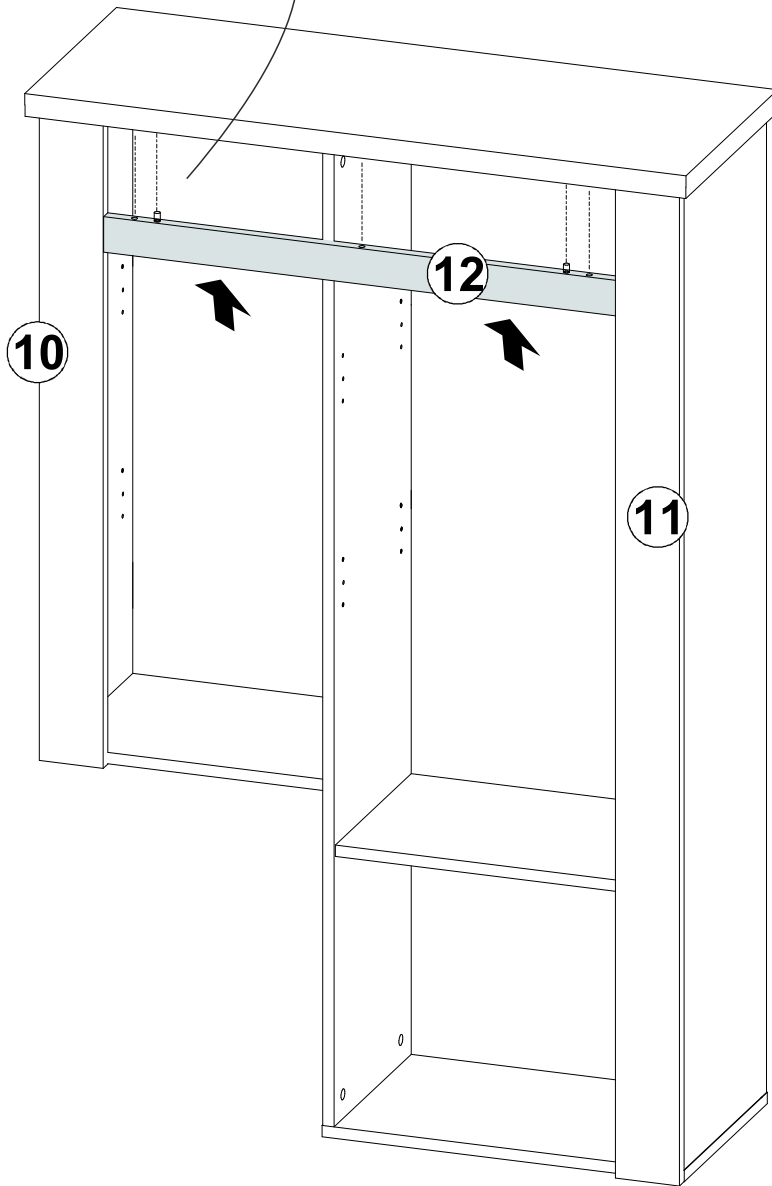
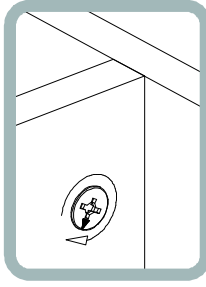


8

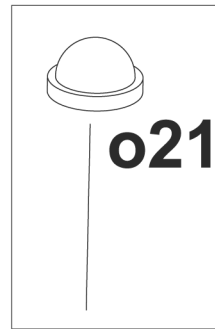
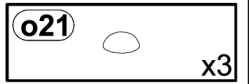
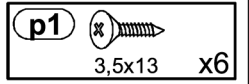
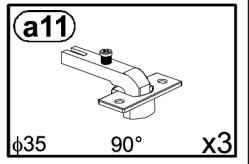
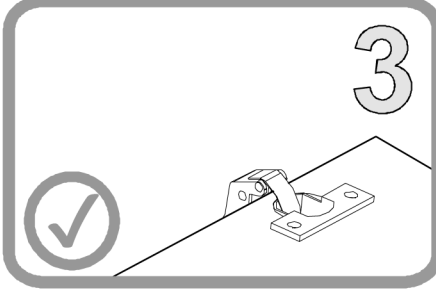
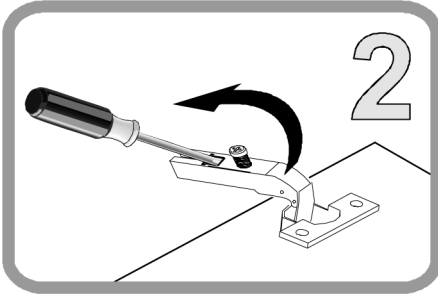
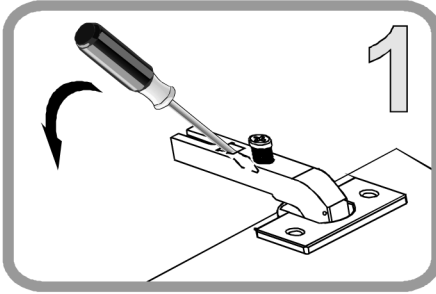
A



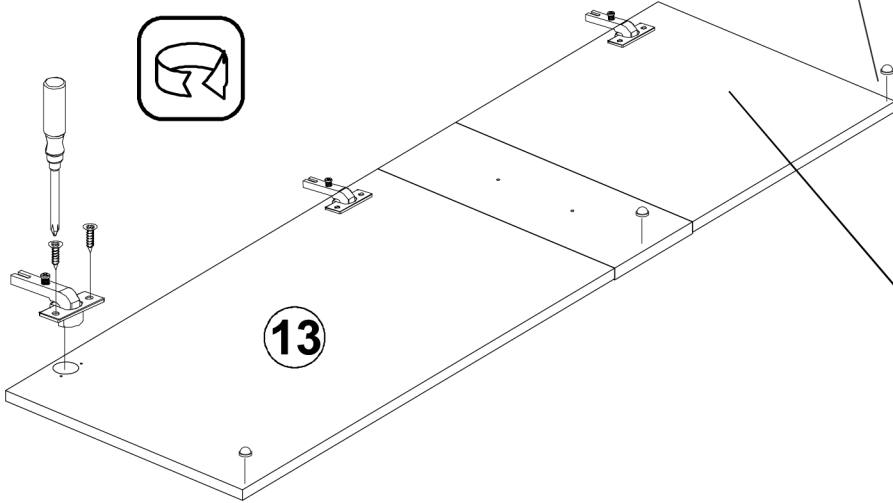
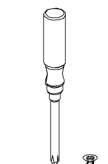
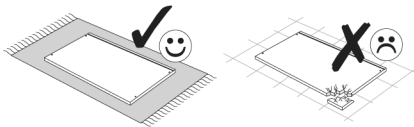
B



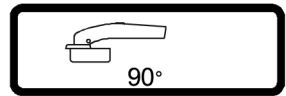
9



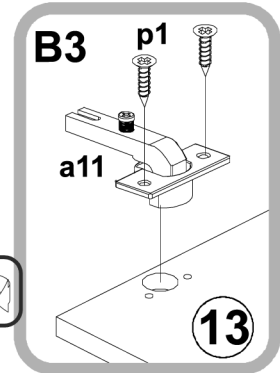
A



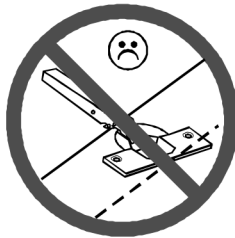
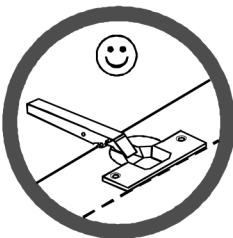
13



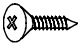
B3




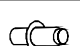
13

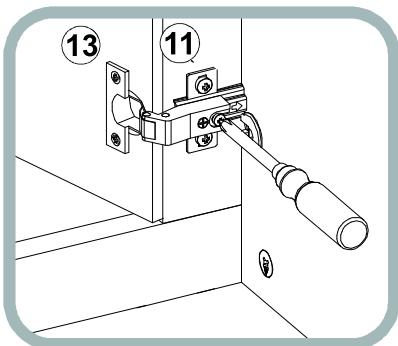
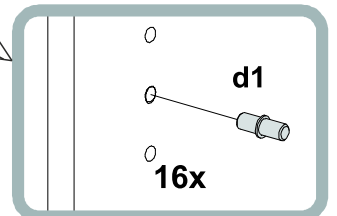
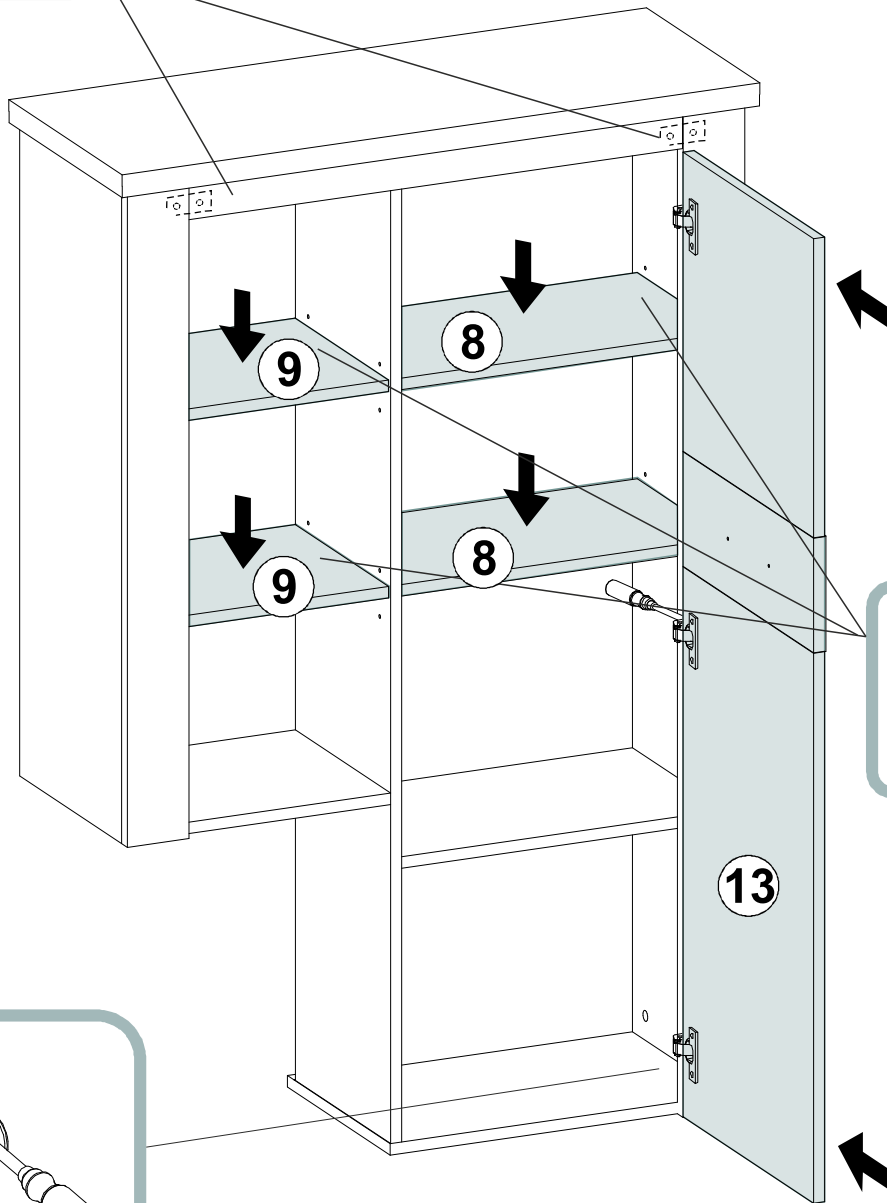
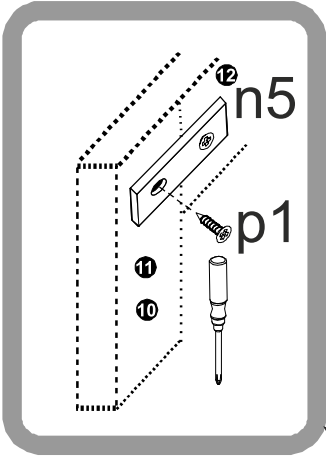


10

p1  3,5x13 x4

n5  x2

d1  x16



11

