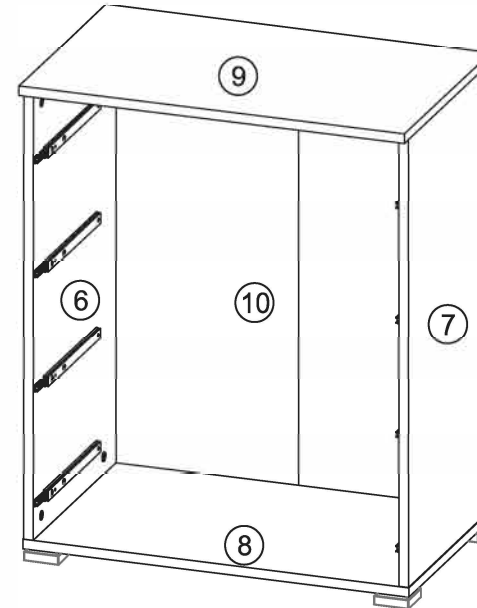
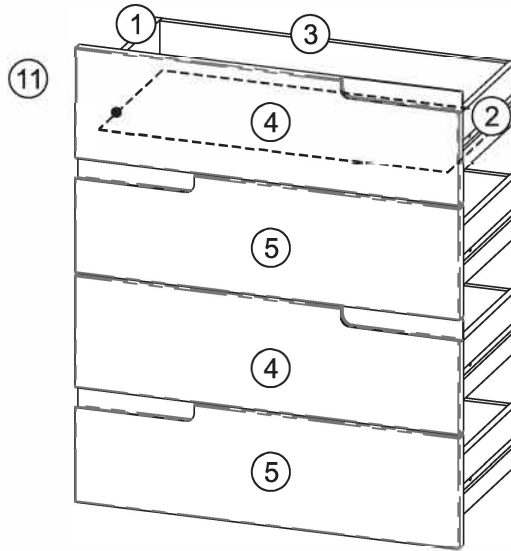
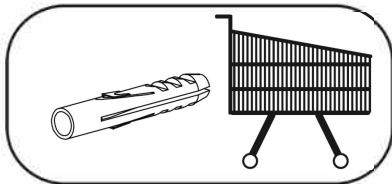


SELENE	
4	

- B1**  $\phi$  8x28 x40
- T1** x8
- M1** x8
- J23** x8
- P2** 3x16 x20
- F37** x4
- S9** 4x16 x8

- R1** 246 x8
- E4** 6,0x8 x16
- A1** M4x9 x8
- L1** x2
- P13** 3,5x13 x2
- J12** x1

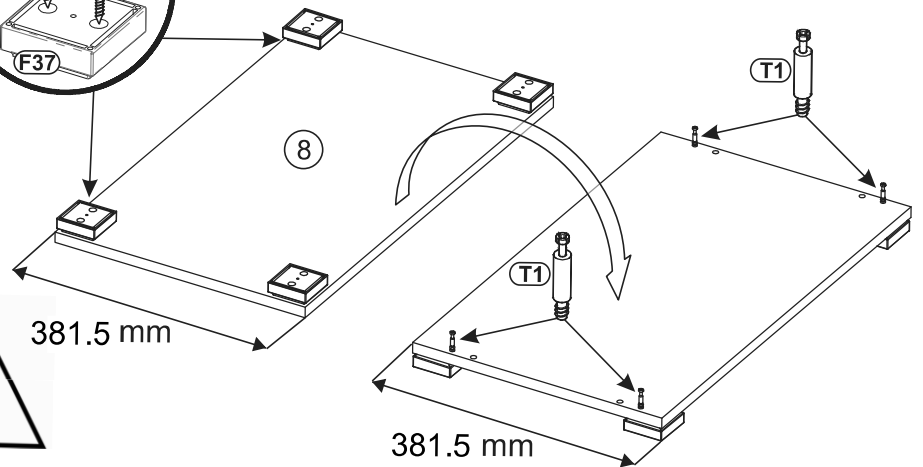
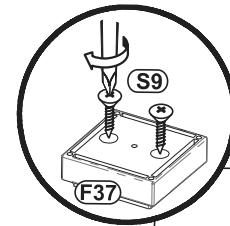
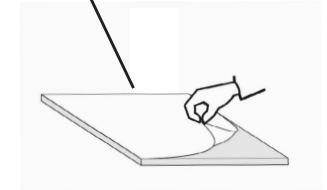
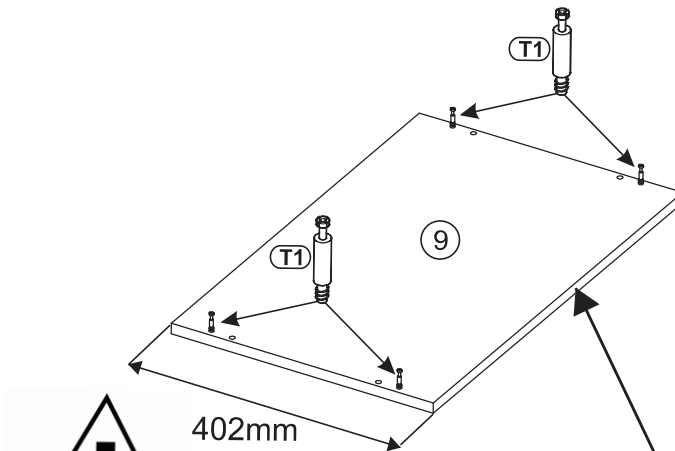
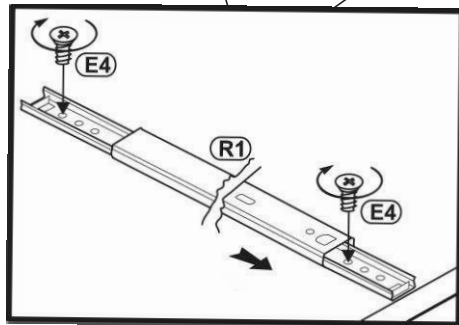
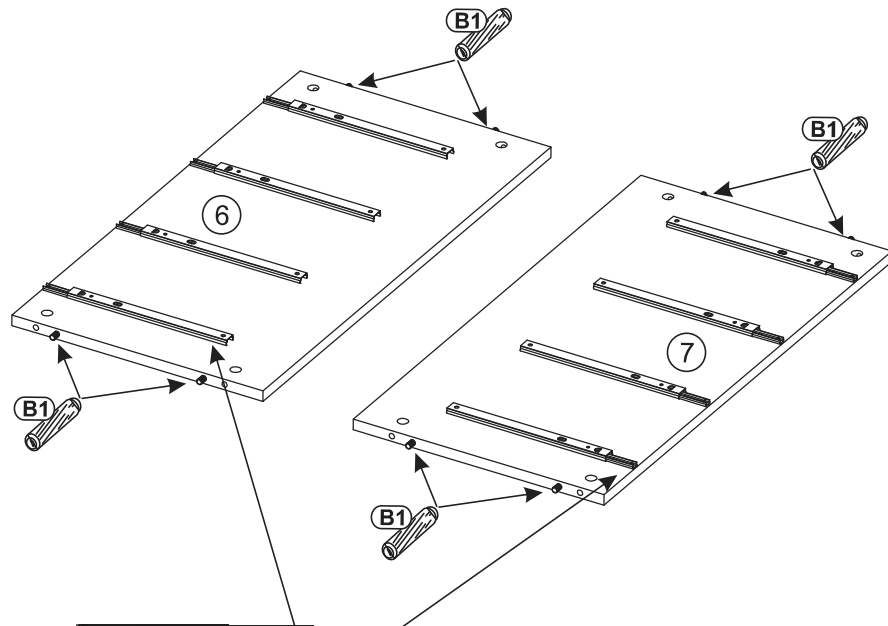
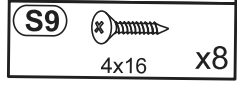
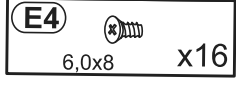
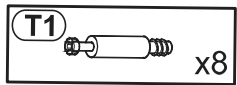
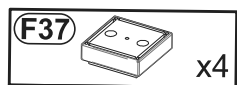
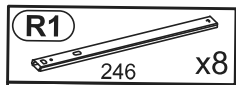
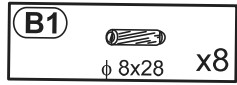


Nr	Wymiar	Szt	Paczka
1	300 100	12 4	1
2	300 100	12 4	1
3	585 100	12 4	1
4	647 189	18 2	1
5	647 189	18 2	1
6	752 381	16 1	1
7	752 381	16 1	1
8	651 381.5	16 1	1
9	651 402	16 1	1
10	780 322	2 2	1
11	596 299	2 4	1

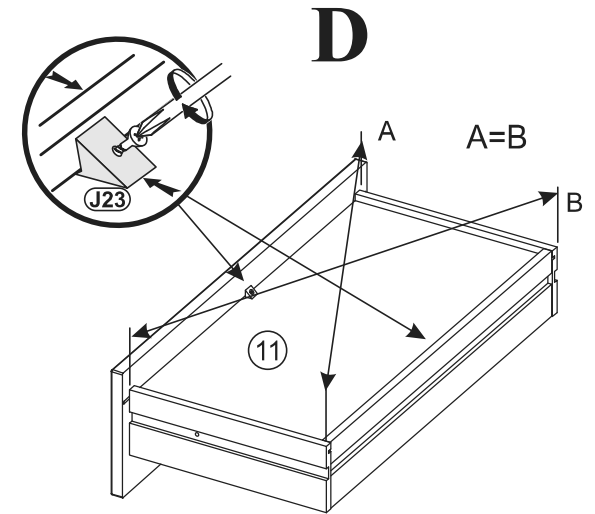
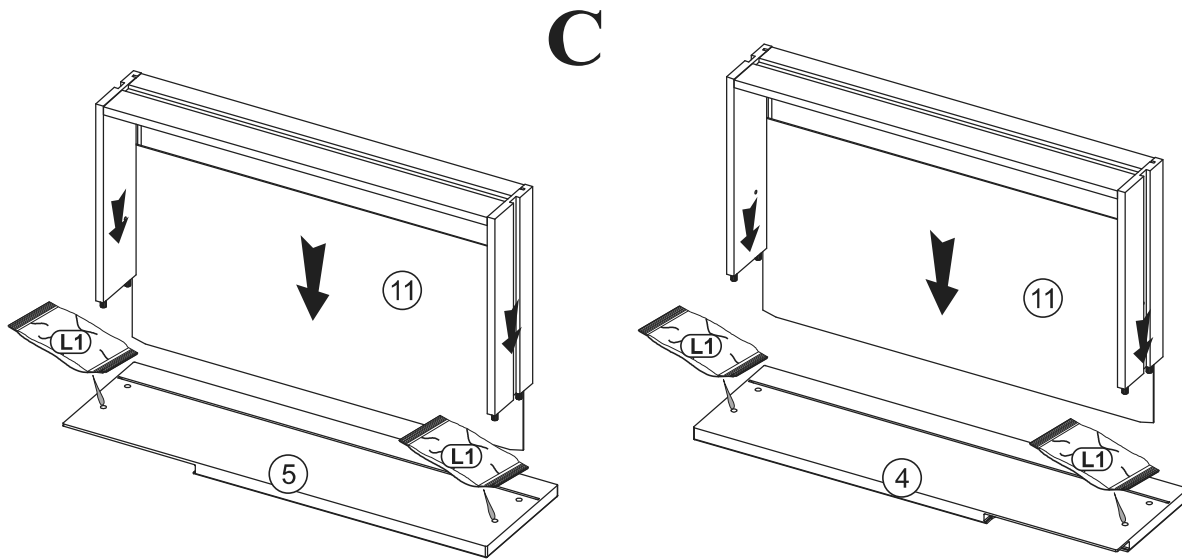
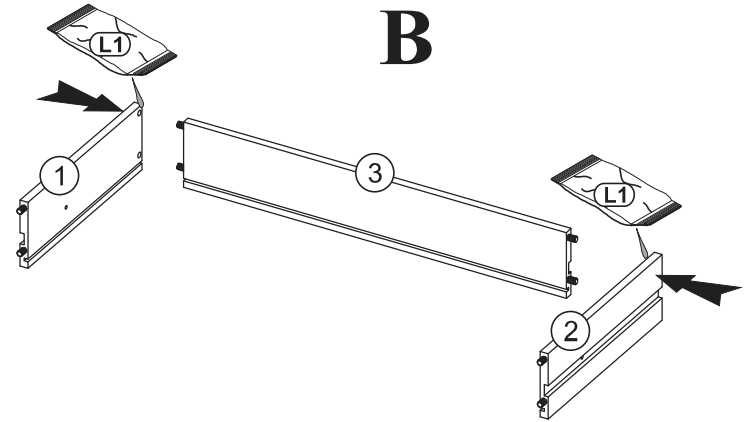
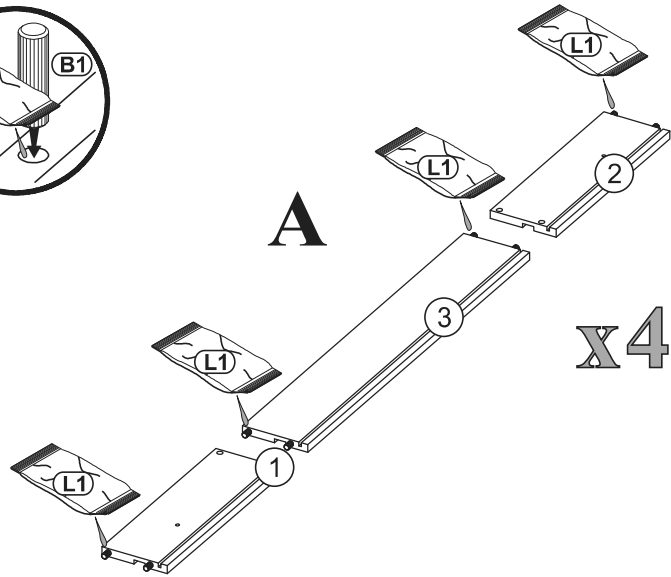
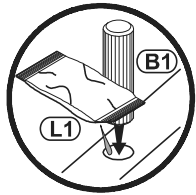
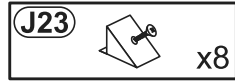
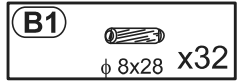
0 10 20 30 40 50 60 70 80 90 100 110 120 130 140 150 160 170 180 190 200



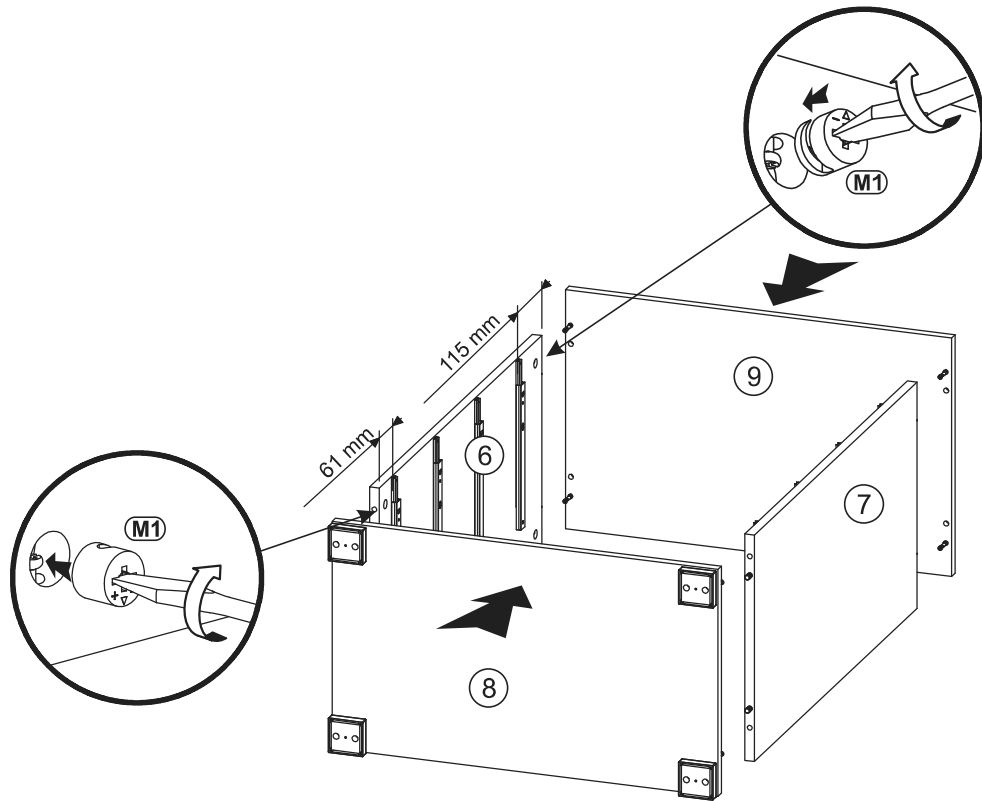
1



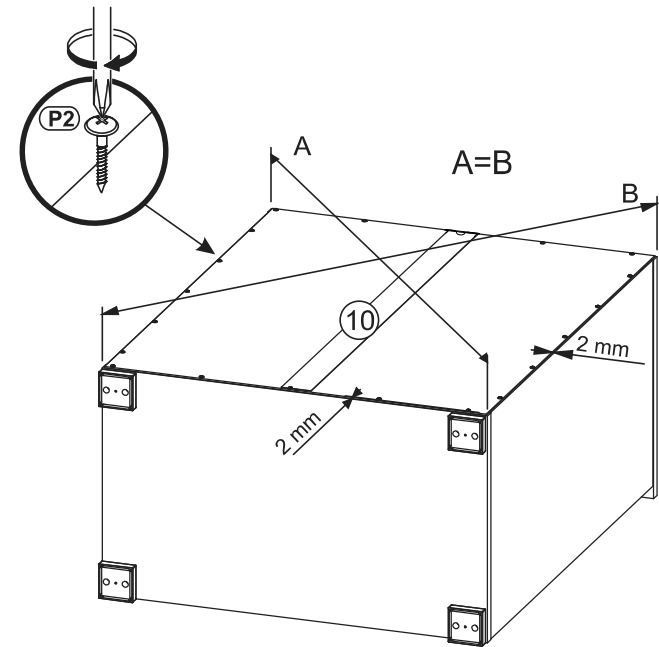
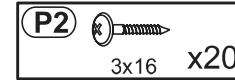
2



3



4



5

